

Whirlpool

A REINVENTED
COOKING *Experience*



2022內置式家電系列

目錄

煮食

| | |
|-------|----|
| 焗爐 | 5 |
| 蒸焗爐 | 14 |
| 微波爐 | 18 |
| 抽油煙機 | 28 |
| 氣體煮食爐 | 58 |
| 電磁爐 | 72 |

冷凍

| | |
|----|----|
| 雪櫃 | 85 |
| 酒櫃 | 96 |

潔淨

| | |
|------|-----|
| 洗碗碟機 | 103 |
| 洗衣機 | 111 |

好煮意 盡在全新 W 系列

承襲惠而浦之名，W 系列集智慧科技、功能與典雅於一身。
高品質的內涵配上簡約優雅的外型，只因和你一樣，我們
對生活品味也有一份堅持。

入廚靈感，不止在於你獨有的天賦，也在於手到拿來的方便。



「第6感」 連繫煮食智慧

顧客的需要，正是我們的靈感來源。W系列功能設計全為你度身訂造，讓你在煩囂生活中，入廚時更輕鬆方便，一切掌握在手。

以「第6感智能技術」，感應你的所需，配合要求，將好煮意一一完美展現，給你和家人增添美味樂趣。



焗爐

用科技彰顯設計 以唯美透現智慧

全新惠而浦內置式焗爐，超乎你所想，為你帶來廚樂無窮，讓你輕鬆化身國際級大廚。「第6感智能技術」可自動調節食物所需之烹調時間、溫度及濕度，助你準確判斷，輕而易舉炮製出尚膳佳餚。





Cook4 4層烤焗

頭盤至甜品 一take過

4道菜，一氣呵成，香、味各自綻放，味道不會混和，全賴4層烤焗功能。只要一啟動此功能，強力加熱組件配合熱風循環系統即時啟動，散發均勻火力，同時保持空氣循環流動，締造最佳烹調效果之餘，更可大大節省時間及節約能源。



4層烤焗 心水之選

為達致最佳烹調效果，預設介面為你所烹調的食物建議最佳烹調位置，以不同對流效果及火力，助你烹調美味食物。

| | 4層烤焗 不同食物 | 4層烤焗 薄餅 | 4層烤焗 曲奇 |
|---|--------------|-------------|-------------|
| 5 | 撻 (50") | 薄餅 (42") | 曲奇 (65") |
| 4 | 焗薯 (70") | 薄餅 (42") | 曲奇 (65") |
| 2 | 千層麵 (47") | 薄餅 (42") | 曲奇 (65") |
| 1 | 肉類 (80") | 薄餅 (42") | 曲奇 (65") |



提升摩打速度

爐腔背面特設36個不同大小及方向之氣孔，有助排氣，加上提升摩打速度達50%，令熱風循環更理想，在4層層架烤焗不同食物，一樣均勻。

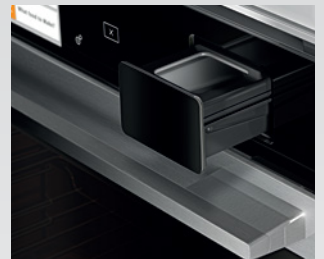
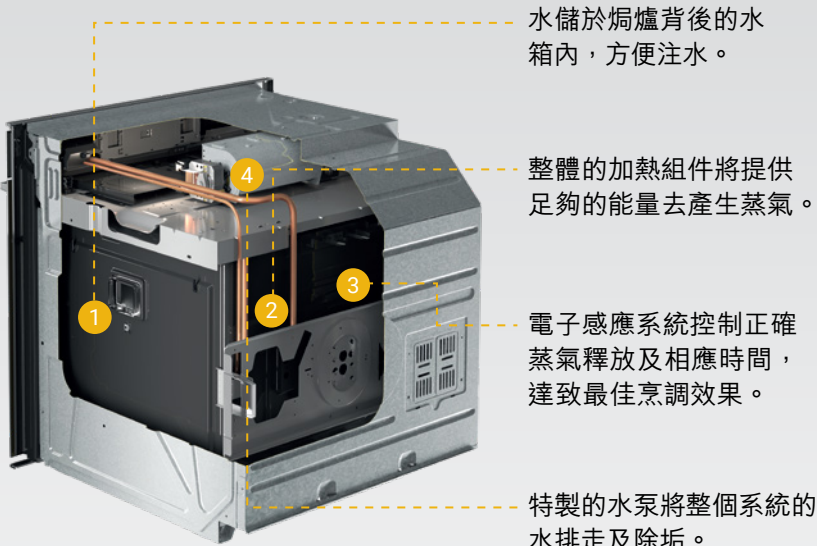


SteamSense 蒸煮感應烹調

健康美味 智慧呈現

一咬金黃鬆脆，細嚼肉嫩多汁，全賴蒸氣與熱力的完美配合，令食物既有色香，亦保留營養鮮味。130°C至230°C隨你調控，將蒸氣與烤焗融合，減少水份流失，加快烹調時間，有助食物受熱均勻，少油少脂肪，比傳統烹調方法更健康。

焗魚（全條/魚塊）（高溫蒸焗）、烤焗雞鴨、麵包（中溫蒸焗）、餅乾、撻及烤肉（低溫蒸焗），悉數佳宜。



一按即開注水箱

抽屜式水箱置於控制面板旁邊，方便用家注入或排走水份；而水份會透過水管流入內置的水箱以產生蒸氣。



BakeSense 烤焗感應烹調

無可比擬的完美烤焗功能

烤焗的精妙，在於濕度的控制；濕的空氣更有效傳熱到食物，更可防止水份蒸發，將食物的濕度鎖緊。「BakeSense 烤焗感應烹調」內置智能感應，為你自動監控濕度，並將焗爐調節至相應的設定，以確保食物外脆內軟，引人垂涎欲滴。



「第6感」烹調組合

「BakeSense 烤焗感應烹調」配備多款烹調模式，炮製多款美味糕點：麵包、香草包、薄餅、鬆餅、曲奇及法式蛋餅。



烹調組合數目

| | |
|--------|---|
| 麵包 | 6 |
| 蛋糕及糕點 | 4 |
| 鹹點蛋糕 | 2 |
| 薄餅及香草包 | 2 |
| 焗薯 | 2 |



「第6感」智能技術

全智慧演繹6星級大廚功夫

結合傳統烤焗功能及「第6感智能技術」，創製8款食物種類、共33款預設食譜。只需以3個簡單步驟選擇相應烹調組合，星級大廚美食就在眼前。將食物放入焗爐後，選好心水預設食譜，焗爐將啟動烹煮，無需預熱，省時快捷。

肉類
7款預設食譜



魚類
2款預設食譜



蛋糕及糕點類
6款預設食譜



蔬菜類
9款預設食譜

麵包類
4款預設食譜



法式蛋餅類
1款預設食譜



千層麵類
1款預設食譜



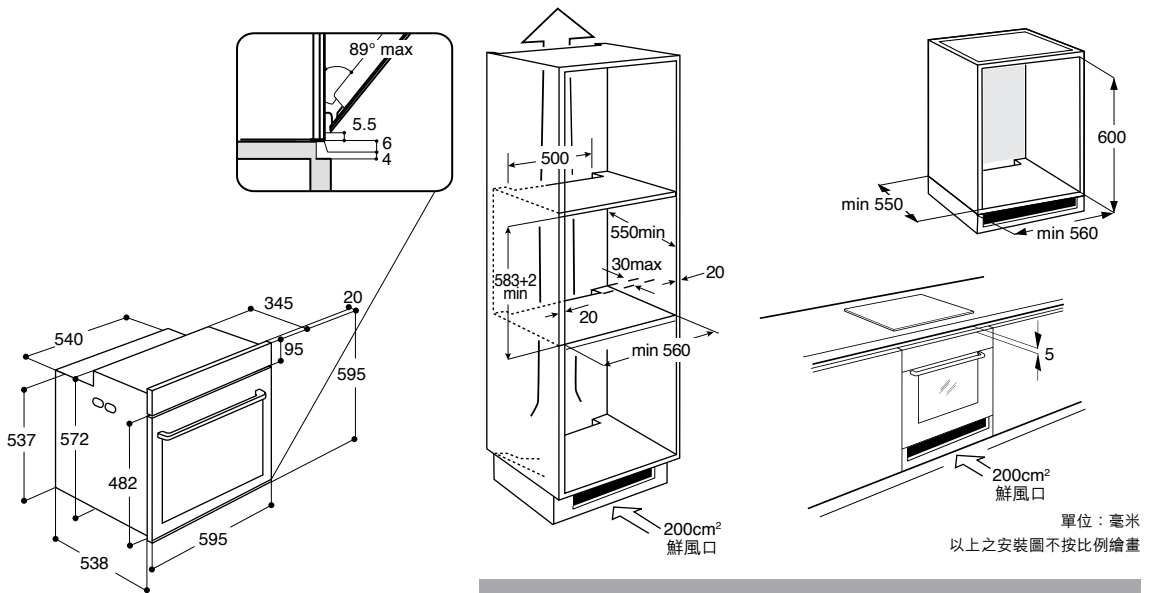
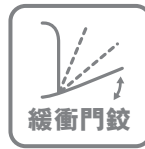
薄餅類
3款預設食譜

產品資訊

W7 OS4 4S1 P

HK\$22,990

W COLLECTION 第6感高温自動清洗焗爐



產品尺寸：595高 x 595闊 x 564深 (毫米)
 開孔尺寸：583-585/600高 x 560闊 x 550深 (毫米)
 電源接頭：13A/ 16A (3,650瓦)

主要功能



第6感智能技術
 多達33款烹調組合，選擇合適的預設食譜，「第6感智能技術」即為你烹調美食。



SteamSense 蒸煮感應烹調
 100%低溫純蒸氣烤焗烹調，用於烤焗、烘焙或精緻食譜。



BakeSense 烤焗感應烹調
 感應濕度並自動調節時間及溫度，令烤焗美味糕點效果更理想。



Cook4 4層烤焗
 可同時烹調多達4層菜餚，而不會令食物氣味或味道混和。



高温自動清洗
 高温加熱，將爐腔內的食物殘渣燒成灰燼，用清潔海綿即可輕易抹走。

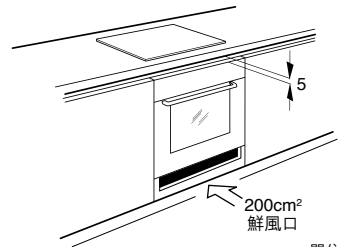
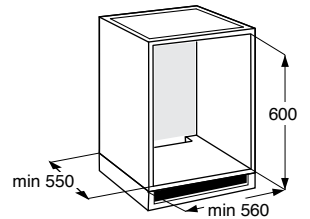
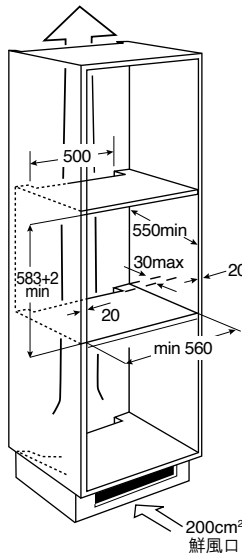
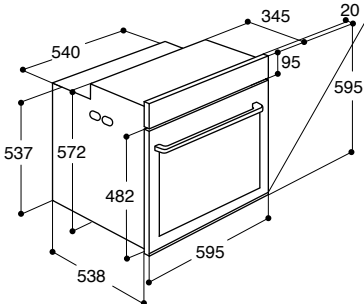
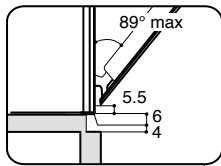
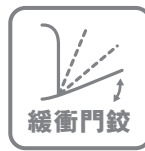


產品資訊

W7 OM4 4S1 H

HK\$8,990

W COLLECTION 第6感 SmartClean 蒸氣清洗焗爐



單位：毫米
以上之安裝圖不按比例繪畫

產品尺寸：595高 x 595闊 x 564深 (毫米)
開孔尺寸：583-585/600高 x 560闊 x 550深 (毫米)
電源接頭：13A/ 16A (3,650瓦)

主要功能



第6感智能技術
多達33款烹調組合，選擇合適的預設食譜，「第6感智能技術」即為你烹調美食。



BakeSense 烤焗感應烹調
感應濕度並自動調節時間及溫度，令烤焗美味糕點效果更理想。



Cook4 4層烤焗
可同時烹調多達4層菜餚，而不會令食物氣味或味道混和。



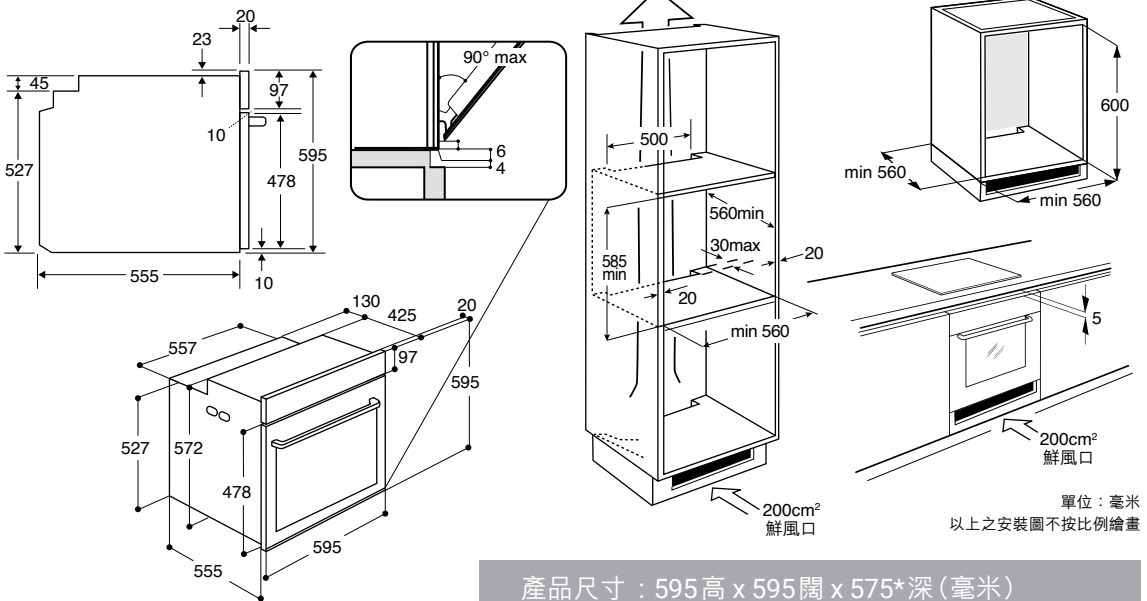
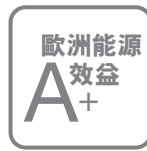
SmartClean 蒸氣清洗
配合易於清潔的搪瓷物料，只需35分鐘即可完成清潔爐腔程序，毋須使用清潔劑，清潔簡易方便。

產品資訊

OAS KN8V1 IX

HK\$6,990

HOME CHEF+ 60厘米多功能焗爐



產品尺寸：595高 x 595闊 x 575*深 (毫米)
開孔尺寸：585/600高 x 560-568闊 x 560深 (毫米)
電源接頭：13A (2,900瓦)

主要功能



8種烤焗煮食模式

內置8種烤焗煮食模式，提供更靈活的烹飪選擇。



3種加濕烤焗烹調

在烤焗煮食過程中添加蒸氣，口感更佳，烹調效果更出色。



Cook3 3層烤焗

同時烹調3層菜餚，而不會令食物氣味或味道混和。



自動預熱功能

焗爐會自動進行預熱，掌握準確爐溫。

* 不包括手柄



內置式焗爐系列 — 產品規格



| 焗爐 | W7 OS4 4S1 P | W7 OM4 4S1 H | OAS KN8V1 IX |
|-------------------|--------------------|--------------------|--------------|
| 外觀 | | | |
| 類型 | 焗爐 | 焗爐 | 焗爐 |
| 顏色 | 不銹鋼 | 不銹鋼 | 不銹鋼 |
| 控制面板 | 輕觸式 | 輕觸式 | 伸縮式旋鈕 |
| 電子溫度控制 | · | · | · |
| 電子顯示屏 | LCD | LCD | LED |
| 烹調指引 | · | · | · |
| 玻璃門 | 4層隔熱 | 3層隔熱 | 2層隔熱 |
| 緩衝門鉸 | · | · | · |
| 爐燈 | · | · | · |
| 爐腔物料 | 搪瓷 | 搪瓷 | 搪瓷 |
| 防指紋技術 | · | · | · |
| 層架數目 | 5 | 5 | 5 |
| 功能 | | | |
| 「第6感」智能技術 | · | · | - |
| 4層烤焗 | · | · | - |
| 3層烤焗 | - | - | · |
| SteamSense 蒸煮感應烹調 | · | · | - |
| BakeSense 烤焗感應烹調 | · | · | - |
| 煮食模式數目 | 14 | 13 | 11 |
| - 熱風烤焗 + 蒸氣 | · | - | - |
| - 上下烤焗 | · | · | · |
| - 熱風對流烤焗 | · | · | · |
| - 重量級烤焗 | · | · | · |
| - 熱風烤焗 | · | · | · |
| - 環保熱風烤焗 | · | · | · |
| - 薄餅 / 麵包 | · | · | · |
| - 糕點 | · | · | · |
| - 燒烤 | · | · | · |
| - 強力燒烤 | · | · | · |
| - 冷凍食物烤焗 | · | · | - |
| - 解凍 | · | · | - |
| - 保溫 | · | · | - |
| - 發酵 | · | · | · |
| - 加濕烤焗魚 | - | - | · |
| - 加濕烤焗肉 | - | - | · |
| - 加濕烤焗麵包 | - | - | · |
| 快速預熱 | Ready2Cook 無需預熱 | Ready2Cook 無需預熱 | 自動預熱 |
| 表面烤焗 | · | · | - |
| 預設食譜 | 8個種類、共33個「第6感」預設食譜 | 8個種類、共33個「第6感」預設食譜 | - |
| 清潔程序 | 高溫自動清洗 | SmartClean 蒸氣清洗 | - |
| 除垢程式 / 排水功能 | · / · | - / - | - / - |
| 環保模式 | · | · | - |
| 最愛食譜設定 | · | · | - |
| 計時器 | · | · | · |
| 延緩開始 / 停止 | · | · | · |
| 兒童安全鎖 | · | · | - |
| 響鬧提示 | · | · | · |
| 冷卻風扇 | · | · | · |
| 餘溫顯示 | · | · | - |
| 能源效益 | | | |
| 歐洲等級 | A+ | A+ | A+ |
| 技術規格 | | | |
| 容量 (公升) | 73 | 73 | 71 |
| 溫度調較 | 50°C - 250°C | 50°C - 250°C | 60°C - 250°C |
| 最高火力 (瓦) | 3,650 | 3,650 | 2,900 |
| 電源接頭 | 13A / 16A | 13A / 16A | 13A |
| 電線長度 (毫米) | 900 | 900 | 1000 |
| 配件 | | | |
| 燒烤架 | 1 | 1 | 1 |
| 接油盤 | 1 | 1 | 1 |
| 焗盤 | 1 | 1 | 1 |
| 滑動式導軌 | 1對 (W73TELR) | 1對 (W73TELR) | 1對 (W73TELR) |
| 產品尺寸 (毫米) | | | |
| 高 | 595 | 595 | 595 |
| 闊 | 595 | 595 | 595 |
| 深 | 564 | 564 | 575* |
| 開孔尺寸 (毫米) | | | |
| 高 | 583-585/600 | 583-585/600 | 585/600 |
| 闊 | 560 | 560 | 560-568 |
| 深 | 550 | 550 | 560 |
| 原產地 | 意大利 | 意大利 | 歐洲 |

* 不包括手柄

蒸焗爐

皮脆內軟的誘惑

惠而浦蒸焗爐，既將食物保留鮮味營養，同時加添香口脆味。無論烤肉、蔬菜或麵包，都色香味俱全，令人再三回味。蒸焗爐設有智能感應，能自動調節蒸氣輸出，無論是烤焗、烘焙、輕量或精巧食物都可保存食物營養，達至外表金黃，內裡鬆軟的口感。





「第6感」智能技術

各國美食盡在一爐

惠而浦蒸焗爐啟發無限烹調創意！「第6感智能技術」透過內置的感應器可控制整個烹調過程，為你自動調校最佳溫度、烹調模式，注入適量蒸氣，爐腔內時刻維持最佳濕潤度。蒸焗爐結合蒸煮及傳統烹調功能，烹調出最完美佳餚，同時保留食物鮮味及營養價值，外脆肉嫩。



第6感烹調 - 43款預設食譜

| | | | |
|-------|----|--------|---|
| 肉類 | 7 | 蛋類 | 3 |
| 魚類 | 4 | 薄餅及批類 | 5 |
| 蔬菜類 | 10 | 甜品類 | 3 |
| 飯及意粉類 | 5 | 蛋糕及麵包類 | 6 |

4項特別功能

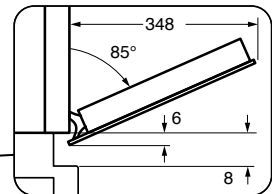
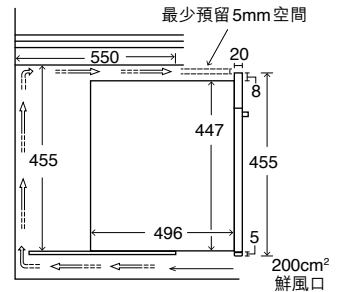
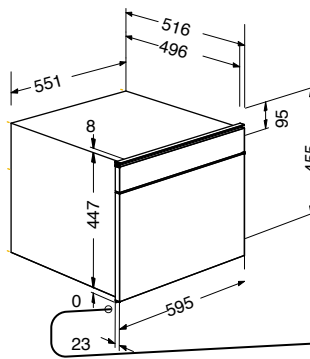
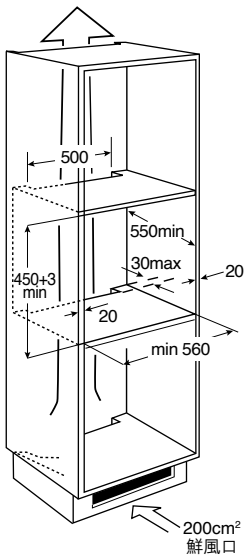
發酵
蜜餞
乳酪
消毒

產品資訊

W7 MS450

HK\$19,990

W COLLECTION 第6感 SmartClean 蒸氣清洗蒸焗爐



單位：毫米
以上之安裝圖不按比例繪畫

產品尺寸：455高 x 595闊 x 537深 (毫米)
開孔尺寸：450-453高 x 560-568闊 x 550深 (毫米)
電源接頭：13A

主要功能



第6感智能技術

多達43款預設食譜，只需選擇合適的預設食譜，「第6感智能技術」即為你烹調美食。



90分鐘蒸煮

內置1.5公升特大容量水箱，可連續蒸煮達90分鐘亦無需加水。



熱風+蒸氣烹調

傳統烤焗結合純蒸氣，可輕易煮出均勻、完美的烹調效果，更能帶出食物的健康美味。



烹調指引

只需揀選食物種類，蒸焗爐會設定合適的烹調程序及所需時間。

內置式蒸焗爐系列 — 產品規格



| 蒸焗爐 | W7 MS450 |
|------------------|--------------------|
| 外觀 | |
| 類型 | 蒸焗爐 |
| 顏色 | 不銹鋼 |
| 控制面板 | 輕觸式 |
| 電子溫度控制 | • |
| 電子顯示屏 | LCD |
| 烹調指引 | • |
| 玻璃門 | 3層隔熱 |
| 爐燈 | • |
| 內膽物料 | 不銹鋼 |
| 防指紋技術 | • |
| 層架數目 | 3 |
| 功能 | |
| 「第6感」智能技術 | • |
| 煮食模式數目 | 11 |
| - 熱風烤焗 + 蒸氣 | • |
| - 熱風烤焗 | • |
| - 蒸氣 | • |
| - 蒸氣翻熱 | • |
| - 蒸氣解凍 | • |
| - 發酵 | • |
| - 翻熱全熟 / 烹調半熟食物 | • |
| - 預熱 | • |
| - 乾果 | • |
| - 乳酪 | • |
| - 消毒 | • |
| 預設食譜 | 8個種類、共43個「第6感」預設食譜 |
| 清潔程序 | SmartClean 蒸氣清洗 |
| 除垢程式 | • |
| 排水功能 | • |
| 最愛食譜設定 | • |
| 計時器 | • |
| 延緩開始 / 停止 | • |
| 兒童安全鎖 | • |
| 響鬧提示 | • |
| 冷卻風扇 | • |
| 餘溫顯示 | • |
| 能源效益 | |
| 歐洲等級 | A |
| 技術規格 | |
| 容量 (公升) | 29 |
| 水箱容量 (公升) | 1.5 |
| 溫度調較 | 40°C - 230°C |
| 最高火力 (瓦) | 1,450 |
| 電源接頭 | 13A |
| 電線長度 (毫米) | 900 |
| 配件 | |
| 燒烤架 | • |
| 蒸盤 | • |
| 焗盤 | • |
| 海綿 | • |
| 產品尺寸 (毫米) | |
| 高 | 455 |
| 闊 | 595 |
| 深 | 537 |
| 開孔尺寸 (毫米) | |
| 高 | 450-453 |
| 闊 | 560-568 |
| 深 | 550 |
| 原產地 | 意大利 |

微波爐

智在健康

微波煮食，不只為節省時間及能源，更在於演化無窮創意，烹調變化萬千的佳餚。

全新惠而浦內置式微波爐糅合「第6感智能技術」，為愛好烹飪的你發揮無限創意，炮製美味，讓你節省時間，又可吃出健康之道。





酥脆脆炸功能

輕鬆煮出健康滋味

獨家「酥脆脆炸」功能，烹調時只需少量食油，甚至不加食油情況下，一樣烹調出至脆口感，效果等同使用傳統焗爐或平底鍋一樣。「第6感脆焗」功能可將急凍食物快速翻熱至合適溫度。「自動脆焗」功能則可用於即食急凍食品之上。



無油健康之選

獨有「脆焗功能」糅合惠而浦的3D專利微波技術，以微波、燒烤加熱處理，配合脆焗盤，可於極速時間炮製香脆金黃美食，效果與傳統焗爐無異。



10款烹調組合

酥脆脆炸功能

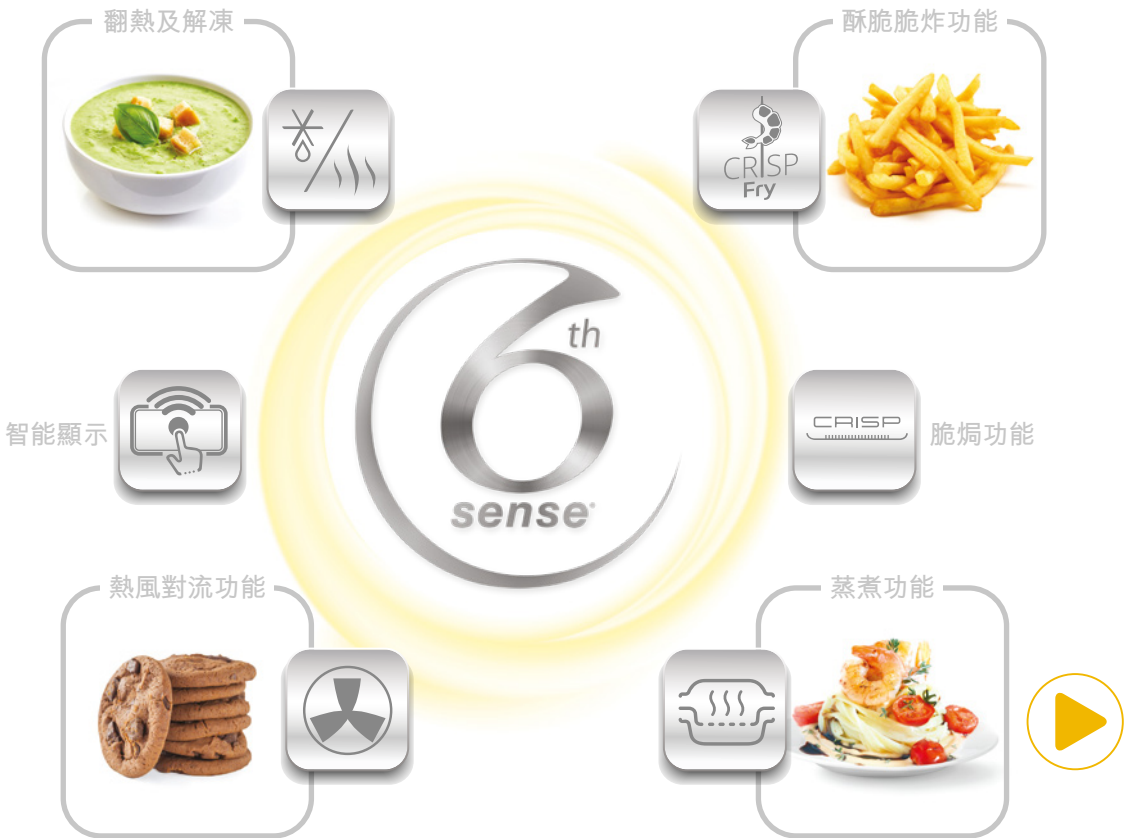
- 1 炸雞
- 2 茄子
- 3 翠肉瓜
- 4 脆雞塊
- 5 芝士棒
- 6 洋葱圈
- 7 魚柳及薯條
- 8 炸魚柳
- 9 魚手指
- 10 法式薯條



「第6感」智能技術

節省一半時間 享受美食悠閒

透過惠而浦專利「第6感」智能技術，讓操作更簡便，煮食更輕鬆。「第6感濕度感應」可自動感應濕度，令食物在烹調時保持濕潤，達至最佳口感。備有3種煮食模式，締造傳統焗爐效果：「第6感蒸煮」先將溫度提升至沸點，然後調節至合適溫度，以蒸、煨方法烹調蔬菜、魚、米飯及粉麵等；「第6感翻熱及解凍模式」可快速將急凍即食食物加熱及解凍；「第6感脆焗功能」配合專有脆焗盤，可輕易炮製薯片、薄餅、水牛雞翼等，無出其右。

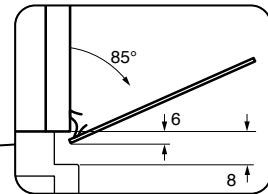
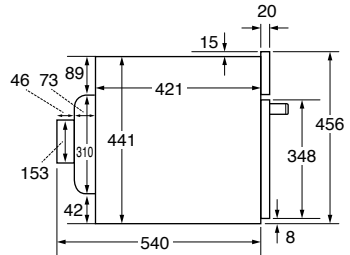
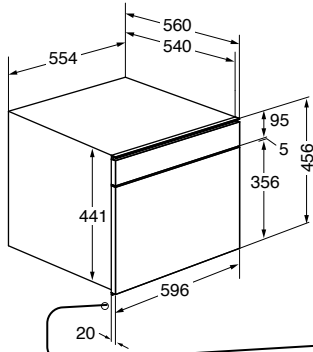
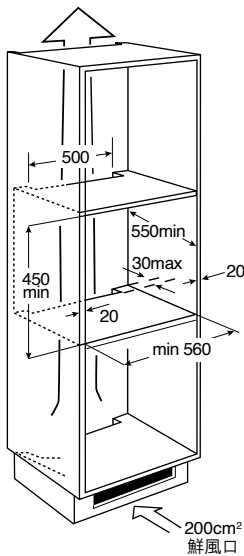


產品資訊

W7 ME450 HK

HK\$14,990

45厘米微波焗爐



單位：毫米
以上之安裝圖不按比例繪畫

產品尺寸：456高 x 596闊 x 560*深 (毫米)
開孔尺寸：450高 x 560闊 x 550深 (毫米)
電源接頭：16A (2,800瓦)

主要功能

* 不包括手柄



配備傳統焗爐煮食功能
備有上下底火，熱風對流烤焗等多個焗爐煮食模式。輕鬆應對各項烘焙，烤焗美食。



配合微波加熱 節省烹調時間
微波組合式煮食功能，縮短煮食時間，助你烹調完美菜式。



第6感智能技術
多達33款預設食譜，只需選擇合適的預設食譜，「第6感智能技術」即為你烹調美食。



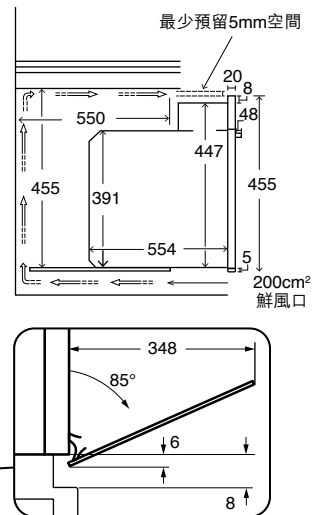
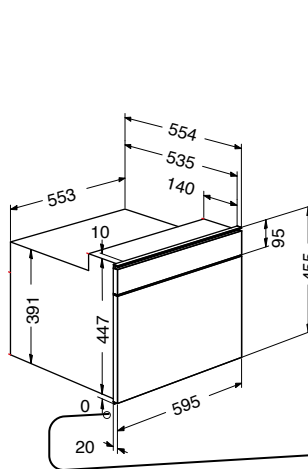
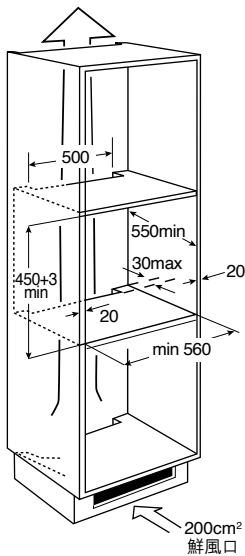
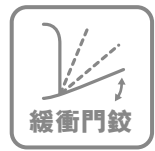
SmartClean 蒸氣清洗
配合易於清潔的搪瓷物料，只需35分鐘即可完成清潔爐腔程序，毋須使用清潔劑，清潔簡易方便。

產品資訊

W7 MW461

HK\$10,590

W COLLECTION 第6感多功能烤焗SmartClean蒸氣清洗微波爐



單位：毫米
以上之安裝圖不按比例繪畫

產品尺寸：455高 x 595闊 x 560深 (毫米)
開孔尺寸：450-453高 x 560-568闊 x 550深 (毫米)
電源接頭：16A (2,800瓦)

主要功能



第6感智能技術

多達78款預設食譜，只需選擇合適的預設食譜，「第6感智能技術」即為你烹調美食。



熱風對流

高溫空氣在爐腔內形成對流，讓食物以微波快速烹調至黃金香脆效果。



酥脆脆炸功能

用極少油便可做出炸物口感，比用平底鍋煎炸更健康。



SmartClean 蒸氣清洗

配合易於清潔的搪瓷物料，只需35分鐘即可完成清潔爐腔程序，毋須使用清潔劑，清潔簡易方便。

產品資訊

W7 MN840

HK\$7,590

W COLLECTION 燒烤微波爐



圖 1

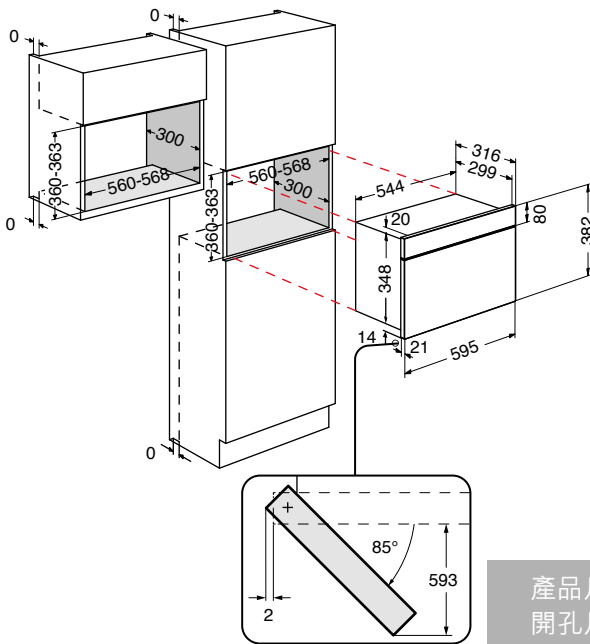
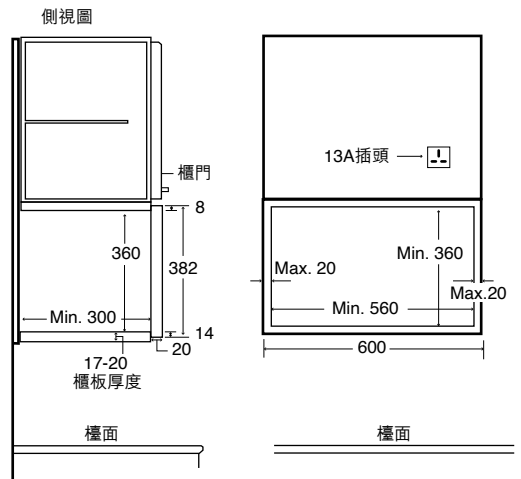


圖 2



單位：毫米
以上之安裝圖不按比例繪畫

產品尺寸：382高 x 595闊 x 320深 (毫米)
開孔尺寸：360-363高 x 560-568闊 x 300深 (毫米)
電源接頭：13A (2,000瓦)

主要功能



脆焗功能

配合專有脆焗盤，可快速焗出媲美傳統焗爐的美食，如薯片、薄餅、水牛雞翼等。



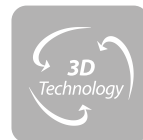
石英燒烤

石英燒烤比傳統燒烤更具效率，不但節省省時，更大大減低清潔煩惱。



混合烹調

將燒烤與微波功能結合，可縮短 30% 的微波烹調時間及 70% 的燒烤烹調時間。



3D 立體微波技術

通過三面立體微波將微波熱量徹底分佈於整個爐腔，確保火力均勻，一按即可享受均勻烹飪的食物。

產品資訊

W7 MN810

HK\$5,990

W COLLECTION 微波爐



圖 1

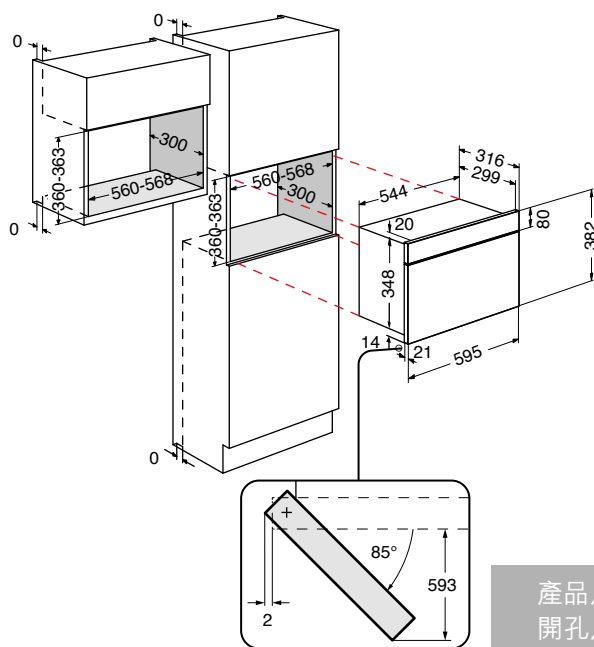
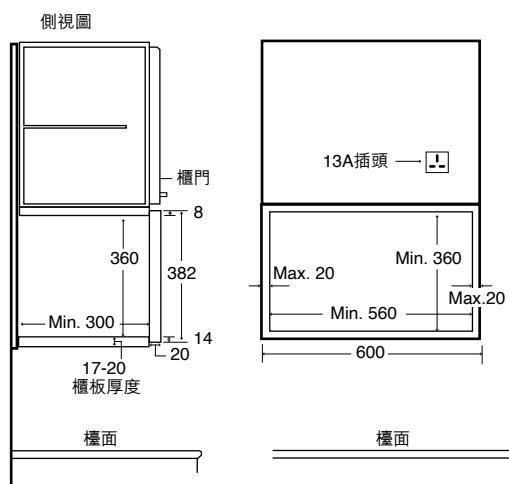


圖 2



單位：毫米
以上之安裝圖不按比例繪畫

產品尺寸：382高 x 595闊 x 320深 (毫米)
開孔尺寸：360-363高 x 560-568闊 x 300深 (毫米)
電源接頭：13A (1,300瓦)

主要功能



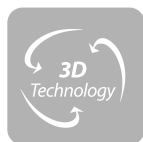
快速解凍

獨有3D技術快速解凍急凍食物。



極速啟動

可於30秒內將爐的熱度提升至最高，適合翻熱高水份食物。



3D立體微波技術

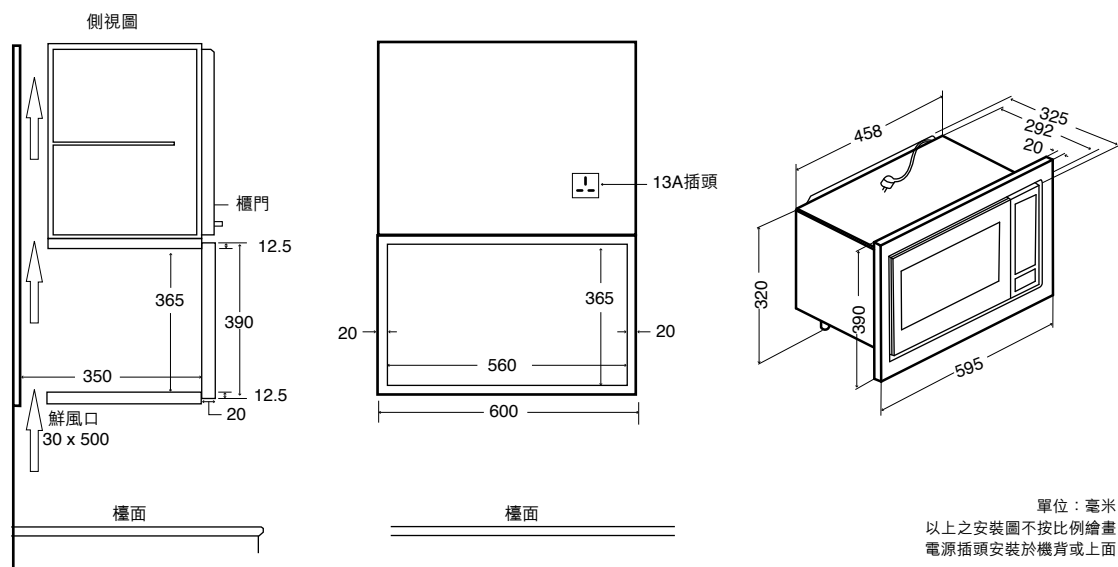
通過三面立體微波將微波熱量徹底分佈於整個爐腔，確保火力均勻，一按即可享受均勻烹飪的食物。

產品資訊

CB2069/IX

HK\$2,990

燒烤微波爐



產品尺寸：320高 x 458闊 x 292深 (毫米)
嵌架尺寸：390高 x 595闊 x 20深 (毫米)
開孔尺寸：365高 x 560闊 x 350深 (毫米)
電源接頭：13A (1,200瓦)

主要功能



混合烹調

將燒烤與微波功能結合，可縮短30%的微波烹調時間及70%的燒烤烹調時間。



重量解凍

輸入食物重量，即會自動設定所需的解凍時間及火力。

內置式微波爐系列 — 產品規格



| 微波爐 | W7 ME450 HK | W7 MW461 | W7 MN840 |
|-----------------|---------------------|---------------------|----------|
| 外觀 | | | |
| 類型 | 組合功能微波焗爐 | 多功能烤焗微波爐 | 燒烤微波爐 |
| 顏色 | 不銹鋼 | 不銹鋼 | 不銹鋼 |
| 控制面板 | 輕觸式 | 輕觸式 | 電子按鈕 |
| 電子溫度控制 | · | · | · |
| 電子顯示屏 | LCD | LCD | LED |
| 文字輔助 | · | · | · |
| 玻璃門 | · | · | · |
| 門鉸 | 向下拉式 | 緩衝門鉸(向下拉式) | 左門鉸設計 |
| 爐燈 | · | · | · |
| 內膽物料 | 搪瓷 | 不銹鋼 | 塗層 |
| 防指紋技術 | · | · | · |
| 無柄式設計 | · | · | · |
| 功能 | | | |
| [第6感]智能技術 | · | · | - |
| 煮食模式數目 | 15 | 14 | 5 |
| - 酥脆脆炸 | · | · | · |
| - 微波 | 7段火力 | 7段火力 | 4段火力 |
| - 脆焗 | · | · | · |
| - 上下烤焗 | · | · | · |
| - 上下烤焗 + 微波 | · | · | · |
| - 燒烤 | · | · | · |
| - 燒烤 + 微波 | · | · | · |
| - 強力燒烤 | · | · | · |
| - 強力燒烤 + 微波 | · | · | · |
| - 熱風烤焗 | · | · | · |
| - 熱風烤焗 + 微波 | · | · | · |
| - 熱風對流烤焗 | · | · | · |
| - 熱風對流烤焗 + 微波 | · | · | · |
| - 保溫 | · | · | · |
| - 發酵 | · | · | · |
| - 快速解凍 | · | · | · |
| - 快速麵包解凍 | · | · | · |
| - 快速預熱 | · | · | · |
| 預設食譜 | 33個「第6感」預設食譜 | 78個「第6感」預設食譜 | - |
| - 第6感蒸煮 | · | · | · |
| - 第6感翻熱 | · | · | · |
| - 第6感煮食 | · | · | · |
| 3D立體微波技術 | · | · | · |
| 火力選擇 | · | · | · |
| 自動選擇單 | · | · | · |
| 表面烤焗 | · | · | · |
| 最愛食譜設定 | · | · | · |
| 清潔程序 | SmartClean蒸氣清洗 | SmartClean蒸氣清洗 | · |
| 計時器 | · | · | · |
| 延緩開始/停止 | · | · | · |
| 兒童安全鎖 | · | · | · |
| 響鬧提示 | · | · | · |
| 冷卻風扇 | · | · | · |
| 餘溫顯示 | · | · | · |
| 技術規格 | | | |
| 容量(公升) | 40 | 40 | 22 |
| 最高火力(瓦) | 2,800 | 2,800 | 2,000 |
| 微波火力(瓦) | 850 | 900 | 750 |
| 燒烤火力(瓦) | 1,600 | 1,600 | 700 |
| 熱風火力(瓦) | 1,200 | 1,200 | - |
| 轉盤直徑(厘米) | - | 40 | 25 |
| 電源接頭 | 16A | 16A | 13A |
| 電線長度(毫米) | 1,250 | 1,200 | 900 |
| 配件 | | | |
| 玻璃轉盤 | - | · | · |
| 轉盤托架 | - | · | · |
| 脆焗盤 | - | · | · |
| 燒烤架 | · | · | · |
| 焗盤 | · | · | · |
| 玻璃盤 | - | - | - |
| 蒸盤 | - | - | - |
| 脆焗盤手柄 | - | · | · |
| 產品尺寸(毫米) | | | |
| 高 | 456 | 455 | 382 |
| 闊 | 596 | 595 | 595 |
| 深 | 560* | 560 | 320 |
| 開孔尺寸(毫米) | | | |
| 高 | 450 | 450-453 | 360-363 |
| 闊 | 560 | 560-568 | 560-568 |
| 深 | 550 | 550 | 300 |
| 原產地 | 意大利 | 意大利 | 意大利 |

* 不包括手柄

內置式微波爐系列 — 產品規格



| 微波爐 | W7 MN810 | CB2069/IX |
|-----------------|----------|--------------|
| 外觀 | | |
| 類型 | 微波爐 | 燒烤微波爐 |
| 顏色 | 不銹鋼 | 黑色玻璃面(不銹鋼嵌架) |
| 控制面板 | 電子按鈕 | 電子旋鈕控制板 |
| 電子溫度控制 | • | • |
| 電子顯示屏 | LED | LED |
| 玻璃門 | • | • |
| 門鉸 | 左門鉸設計 | 左門鉸設計 |
| 爐燈 | • | • |
| 內膽物料 | 塗層 | 塗層 |
| 防指紋技術 | • | - |
| 無柄式設計 | • | • |
| 功能 | | |
| 煮食模式數目 | 1 | 5 |
| - 微波 | 4段火力 | 5段火力 |
| - 燒烤 | - | • |
| - 燒烤 + 微波 | - | • |
| - 翻熱 | - | • |
| - 解凍 | - | • |
| 3D立體微波技術 | • | - |
| 自動選單 | - | 9 |
| 極速啟動 | • | • |
| 計時器 | • | • |
| 延緩開始/停止 | • | • |
| 兒童安全鎖 | • | • |
| 響鬧提示 | • | • |
| 冷卻風扇 | • | • |
| 技術規格 | | |
| 容量(公升) | 22 | 20 |
| 最高火力(瓦) | 1,300 | 1,200 |
| 微波火力(瓦) | 750 | 700 |
| 燒烤火力(瓦) | - | 900 |
| 轉盤直徑(厘米) | 25 | 25 |
| 電源接頭 | 13A | 13A |
| 電線長度(毫米) | 900 | 1,000 |
| 配件 | | |
| 玻璃轉盤 | • | • |
| 轉盤托架 | • | • |
| 燒烤架 | - | • |
| 嵌架 | - | T2069/IX |
| 產品尺寸(毫米) | | |
| 高 | 382 | 320 (#390) |
| 闊 | 595 | 458 (#595) |
| 深 | 320 | 292 (#20) |
| 開孔尺寸(毫米) | | |
| 高 | 360-363 | 365 |
| 闊 | 560-568 | 560 |
| 深 | 300 | 350 |
| 原產地 | 意大利 | 亞洲 |

* 嵌架尺寸

抽油煙機

空氣純淨清新 光線柔和明亮

惠而浦最新的抽油煙機，助你淨化空氣質素，保持廚房空氣清新。流線外型，簡約設計，更採用優質物料製造，耐用可靠，實用之餘更顯品味。





CookSense 煮食感應

廚房的最佳潔淨能手

特設「CookSense 煮食感應」，能透過探測不同煮食過程中所釋出的蒸氣，並自動調節排風量，將油煙排走。「第6感智能感應」亦可自動偵測空氣的污染水平，迅速調校正確的排風量，自動排走空氣中的雜質，保持廚房空氣清新，操作寧靜之餘亦節省能源。



一鍵操控

只需輕輕一按，即能啟動「第6感」功能。



動態感應

可感應空氣質素，並且自行啟動及調節排風量，瞬間抽走油煙，保持廚房空氣清新及節省能源。



自動關機

空氣回復潔淨時，抽油煙機即自行關機，節省電力。



AirSense 空氣質素感應

回復純淨環境 盡享入廚樂

啟用「AirSense 空氣質素感應」功能可時刻確保廚房清新潔淨。除於煮食後繼續運作直至所有油煙味及異味去淨，甚至當感應到其他異味如清潔劑味或香煙味，抽油煙機仍可持續運行，直至環境回復清新為止。



高速運轉模式

高速運轉模式以強大風速及技術抽走異味，一抽一送不斷循環，切換油煙及清新氣息，保持廚房環境怡人。



日用基本模式

高效但操作寧靜，每天為你抽走使用清潔劑時於空氣中散發的懸浮粒子，讓廚房維持自然清新氣息。



SmartLight 智能燈光調控

功能與貼心兼備

智能燈光調控能讓你按需要隨心自行調校環境氣氛，無論白天或晚上入廚一樣方便輕鬆。智能燈光調控操作靈活，燈光直接照亮煮食爐或檯面，亦可任意調較亮度、色溫，無論柔和或明亮光線，悉隨尊便。



亮度調節

可隨環境需要，由柔和至明亮，隨心調校。

色溫調節

配合廚房設計，備有不同色溫的LED燈，從柔和黃光 (2,700K) 至明亮白光 (6,000K)，隨你選擇。

夜燈功能

於界面上輕易開啟夜燈功能，於漆黑廚房中以額外的LED燈光柔和點亮環境，體貼方便。





纖巧機身

貼合不同廚房設計

纖薄煙鹵式抽油煙機

機身深度只有32至35厘米，煙鹵與機身緊貼對齊，輕巧之至。



纖薄面板設計

市場上最纖薄面板設計，厚度只有3厘米，外型流麗時尚，品味之選。



吊櫃式安裝

備有不同尺寸選擇：60厘米、70厘米、75厘米或90厘米，無論是獨立安裝或安裝於吊櫃底部，總有一款切合需要。

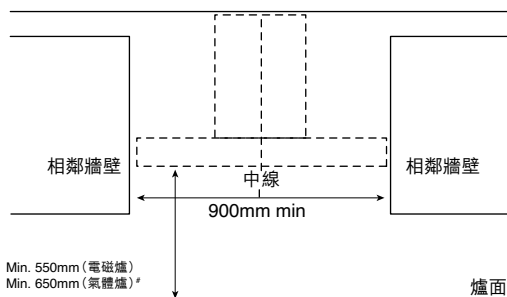
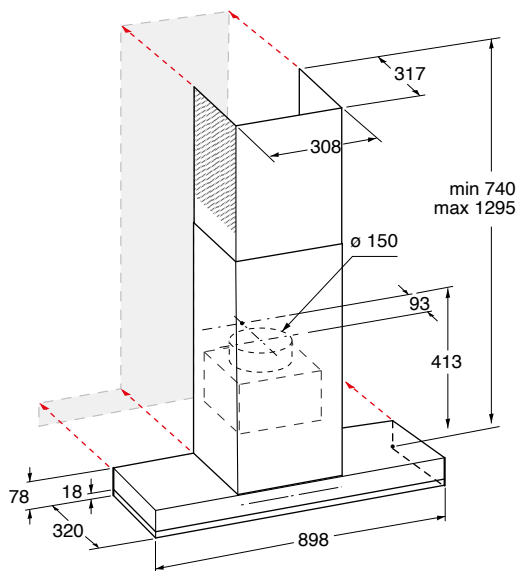


產品資訊

WHSS 90FLTCK

HK\$13,990

W COLLECTION 90厘米掛牆煙囪式抽油煙機



單位：毫米
以上之安裝圖不按比例繪畫
* 由爐具最高位置至抽煙機最少要預留的空間

產品尺寸：740-1295高 x 898闊 x 320深 (毫米)
電源接頭：13A (167瓦)

主要功能



ZEN 超靜無刷變頻摩打
無刷變頻摩打操作時倍添寧靜，慳電耐用，無刷設計令摩打更長壽、更寧靜及靈活，以配合不同速度的電子設定。



CookSense 煮食感應
內置感應器，自動感測烹調情況，調節相應吸力，以配合不同的煮食方法。



AirSense 空氣質素感應
內置感應器，自動檢測空氣質素，並清除空氣中的微粒及氣味，保持廚房清新空氣。



智能燈光調控
獨特的LED燈可隨心按需要調校亮度，配合日夜、心情及環境。



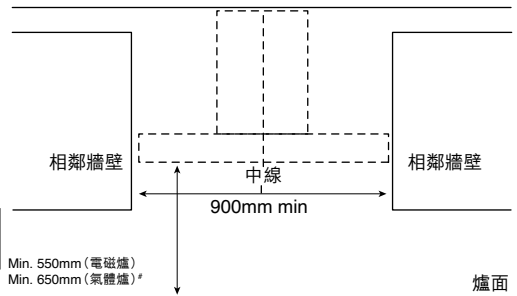
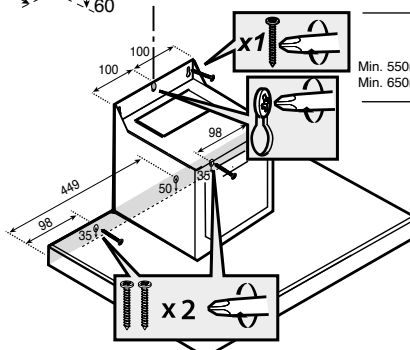
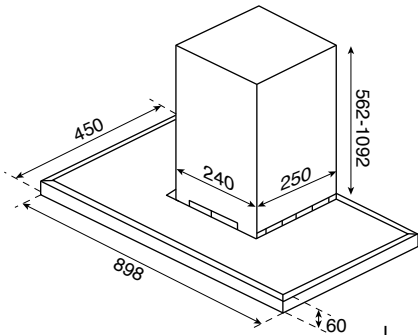
纖薄機身
煙囪與機身緊貼對齊，深度只有32厘米。

產品資訊

AKR9010/IX

HK\$10,990

90厘米掛牆煙囪式抽油煙機



單位：毫米
以上之安裝圖不按比例繪畫
* 如採用循環過濾安裝方法，毋須安裝排風喉但須安裝活性碳過濾網
* 由爐具最高位置至抽煙機最少要預留的空間

產品尺寸：622-1152高 x 898闊 x 450深 (毫米)

電源接頭：13A (305瓦)

主要功能



LED 旋鈕式控制面板

LED 旋鈕式設計，圓環邊透出燈光，時尚易用。



LED 照明

直接照亮煮食爐面，光線充足，慳電耐用。



商用級不銹鋼過濾網

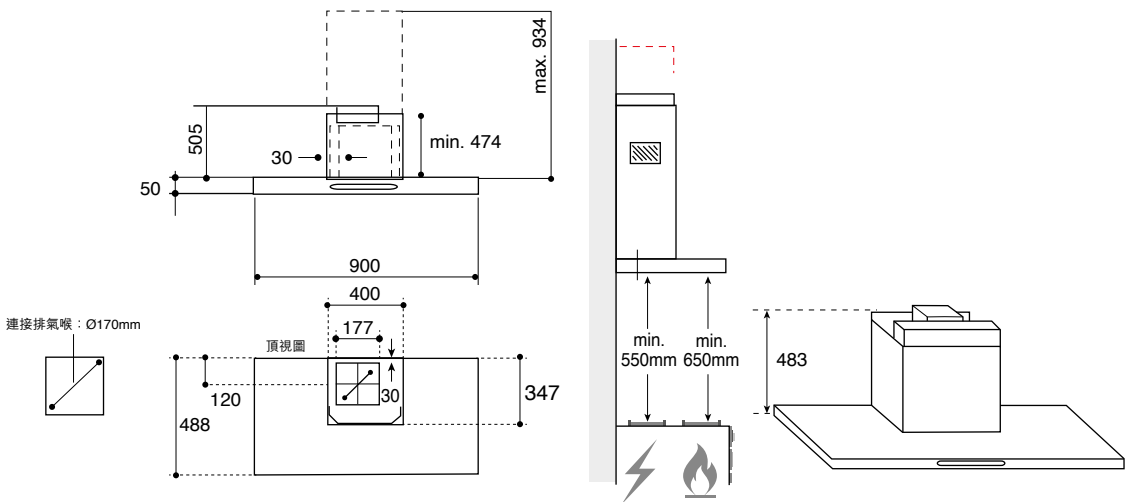
不單可吸取90%以上油煙，更可輕易以手洗或洗碗碟機清洗。

產品資訊

AKR5101/IX

HK\$6,790

90厘米掛牆煙囪式抽油煙機



單位：毫米
以上之安裝圖不按比例繪畫
* 由爐具最高位置至抽煙機最少要預留的空間

產品尺寸：555-984高 x 900闊 x 488深 (毫米)
電源接頭：13A (252瓦)

主要功能



LED 輕觸式介面

時尚輕觸式設計，
方便易用。



LED 照明

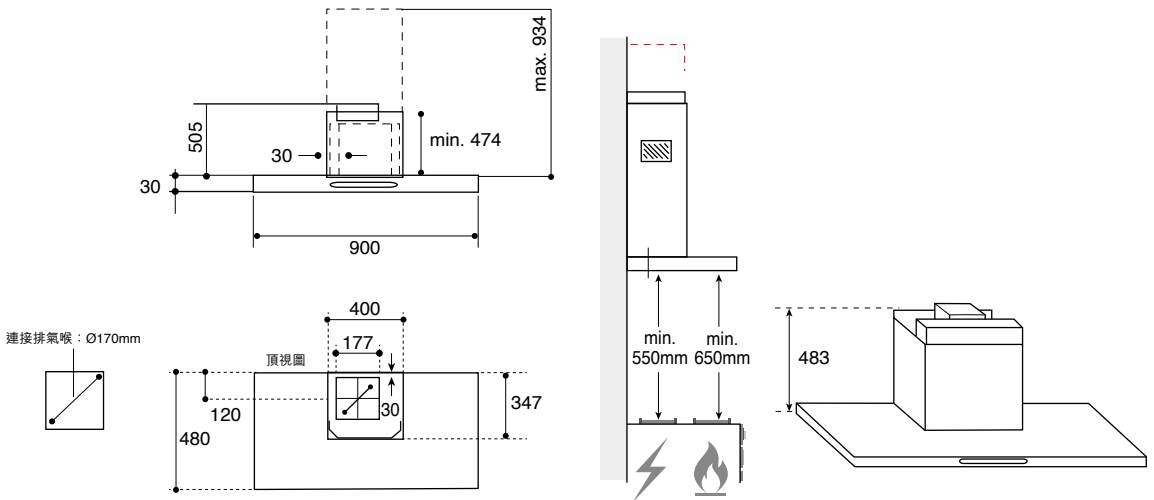
直接照亮煮食爐面，
光線充足，慳電耐用。

產品資訊

AKR5001/IX

HK\$5,890

90厘米掛牆煙囪式抽油煙機



單位：毫米
以上之安裝圖不按比例繪畫
* 由爐具最高位置至抽煙機最少要預留的空間

產品尺寸：535-964高 x 900闊 x 480深 (毫米)
電源接頭：13A (252瓦)

主要功能



LED 輕觸式介面
時尚輕觸式設計，
方便易用。



3厘米纖薄面板設計
3厘米纖薄面板，
市場上最薄，纖巧
美觀。



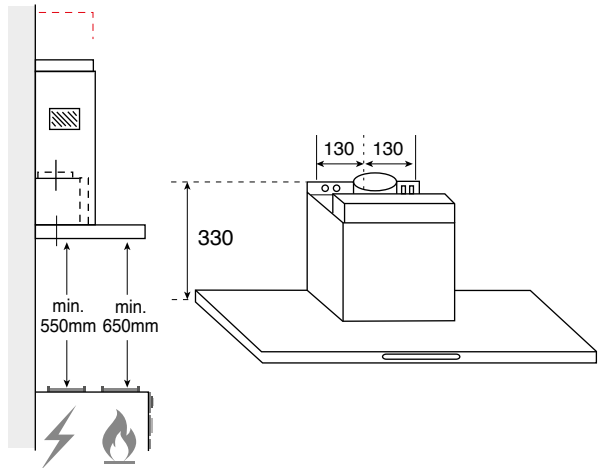
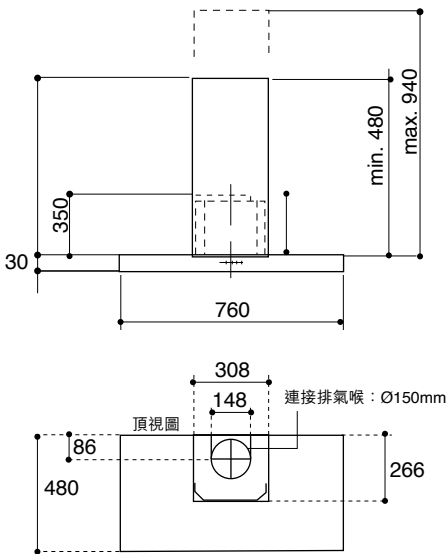
LED 照明
直接照亮煮食爐面，
光線充足，慳電耐用。

產品資訊

AKR4071/IX

HK\$4,790

76厘米掛牆煙囪式抽油煙機



單位：毫米
以上之安裝圖不按比例繪畫
* 由爐具最高位置至抽煙機最少要預留的空間

產品尺寸：510-970高 x 760闊 x 480深 (毫米)
電源接頭：13A (254瓦)

主要功能



LED 輕觸式介面

時尚輕觸式設計，方便易用。



3厘米纖薄面板設計

3厘米纖薄面板，市場上最薄，纖巧美觀。



LED 照明

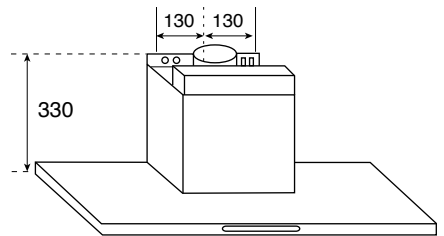
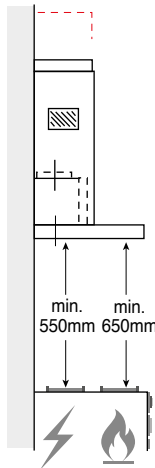
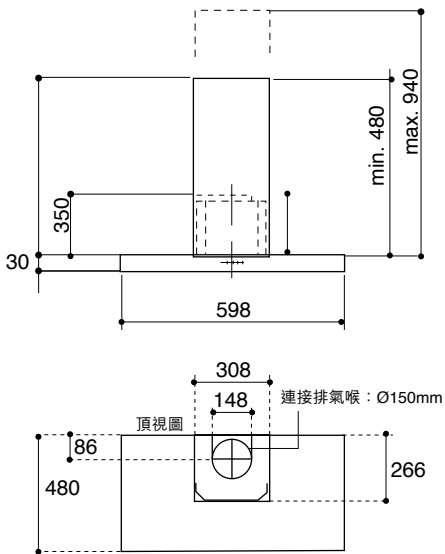
直接照亮煮食爐面，光線充足，慳電耐用。

產品資訊

AKR4061/IX

HK\$4,390

60厘米掛牆煙囪式抽油煙機



單位：毫米
以上之安裝圖不按比例繪畫
*由爐具最高位置至抽煙機最少要預留的空間

產品尺寸：510-970高 x 598闊 x 480深 (毫米)
電源接頭：13A (254瓦)

主要功能



LED 輕觸式介面
時尚輕觸式設計，
方便易用。



3厘米纖薄面板設計
3厘米纖薄面板，
市場上最薄，纖巧
美觀。



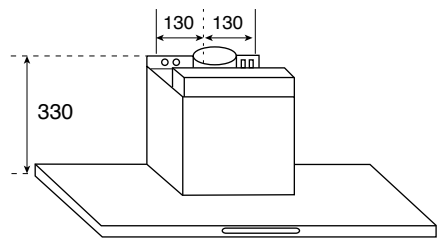
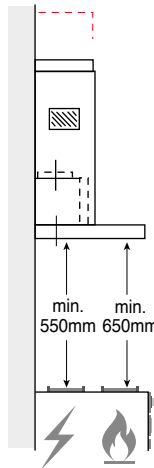
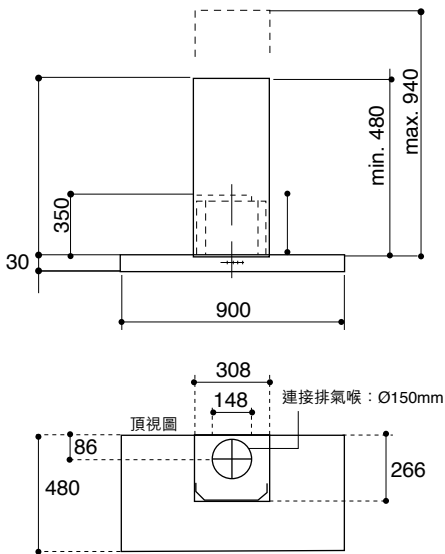
LED 照明
直接照亮煮食爐面，
光線充足，慳電耐用。

產品資訊

AKR4985/IX

HK\$4,390

90厘米掛牆煙囪式抽油煙機



單位：毫米
以上之安裝圖不按比例繪畫
* 由爐具最高位置至抽煙機最少要預留的空間

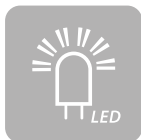
產品尺寸：510-970高 x 900闊 x 480深 (毫米)
電源接頭：13A (254瓦)

主要功能



3厘米纖薄面板設計

3厘米纖薄面板，市場上最薄，纖巧美觀。



LED 照明

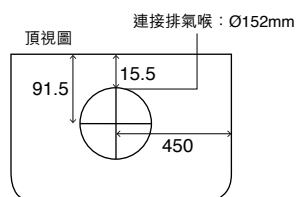
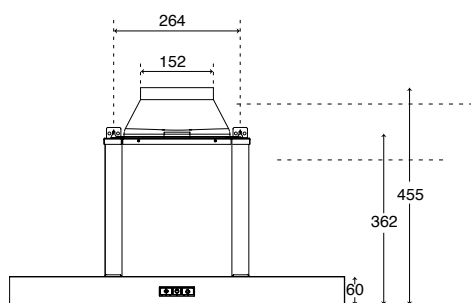
直接照亮煮食爐面，光線充足，慳電耐用。

產品資訊

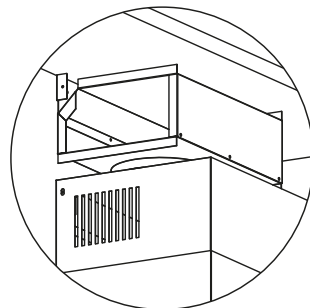
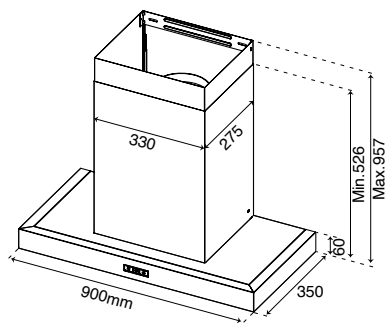
AKT3590/IX

HK\$6,490

90厘米纖薄掛牆煙囪式抽油煙機



循環過濾模式安裝方法(額外配件*)



* 循環過濾模式需額外選購下配件KITCAB01

單位：毫米
以上之安裝圖不按比例繪畫
* 由爐具最高位置至抽煙機最少要預留的空間

產品尺寸：526-957高 x 900闊 x 350深(毫米)
電源接頭：13A (282瓦)

主要功能



纖薄機身

35厘米纖薄機身設計，可完全嵌入廚櫃。



隱藏式油杯

保持機身設計美觀，油杯亦易於清洗。



LED 輕觸式介面

時尚輕觸式設計，方便易用。



LED 照明

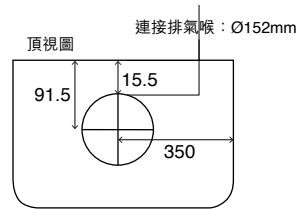
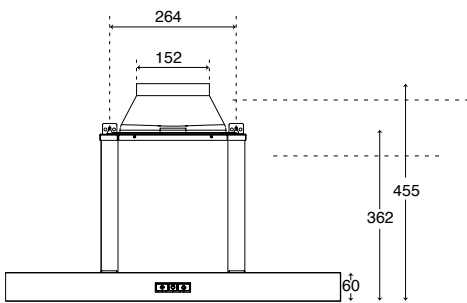
直接照亮煮食爐面，光線充足，慳電耐用。

產品資訊

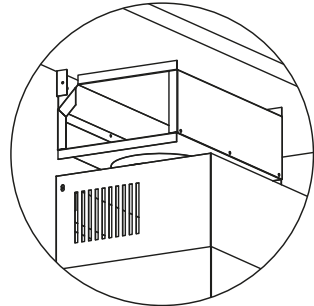
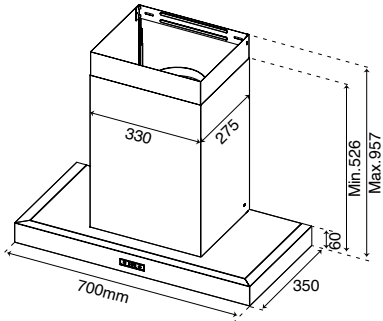
AKT3570/IX

HK\$5,390

70厘米纖薄掛牆煙囪式抽油煙機



循環過濾模式安裝方法(額外配件*)



單位：毫米

以上之安裝圖不按比例繪畫

*由爐具最高位置至抽煙機最少要預留的空間

* 循環過濾模式需額外選購下配件KITCAB01

產品尺寸：526-957高 x 700闊 x 350深(毫米)

電源接頭：13A (282瓦)

主要功能



深度35厘米

纖薄機身

35厘米纖薄機身設計，可完全嵌入廚櫃。



隱藏式油杯

保持機身設計美觀，油杯亦易於清洗。



LED 輕觸式介面

時尚輕觸式設計，方便易用。



LED 照明

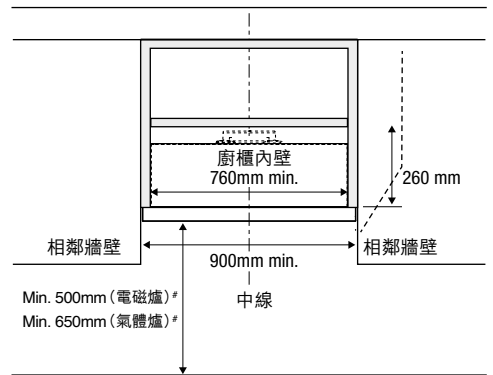
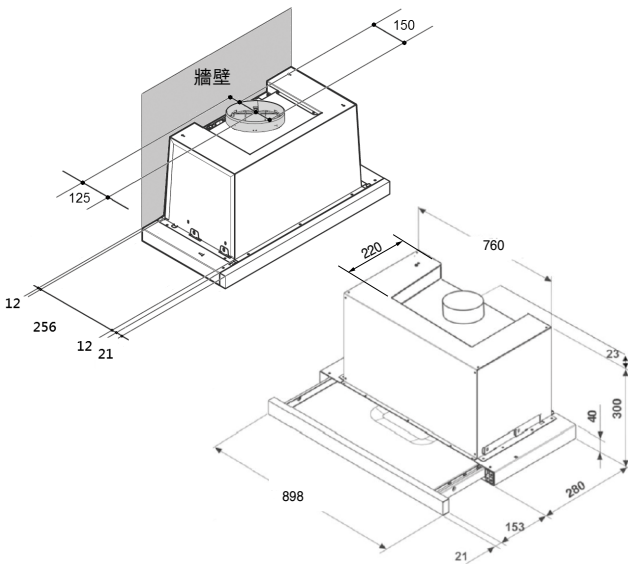
直接照亮煮食爐面，光線充足，慳電耐用。

產品資訊

AKR473.1/IX

HK\$5,990

90厘米伸縮式抽油煙機



此型號抽油煙機必須安裝於牆壁或有相同支撐的裝置內

單位：毫米

以上之安裝圖不按比例繪畫

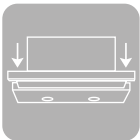
如採用循環過濾安裝方法，毋須安裝排風喉但需安裝活性碳過濾網，活性碳過濾網需另外購買
* 最少的預留距離由抽油煙機的最底點到爐架的最高點

產品尺寸：323高 x 898闊 x 301-454深 (毫米)

開孔尺寸：260高 x 900闊 x 302深 (毫米)

電源接頭：13A (265瓦)

主要功能



可拆卸前面板設計

前面板可隨意拆卸，
配合你的廚櫃設計。



不銹鋼過濾網

耐用高效不銹鋼過濾
網，手洗或洗碗碟機
清洗亦可。



LED 照明

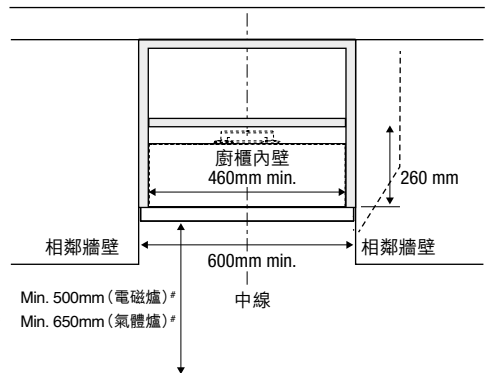
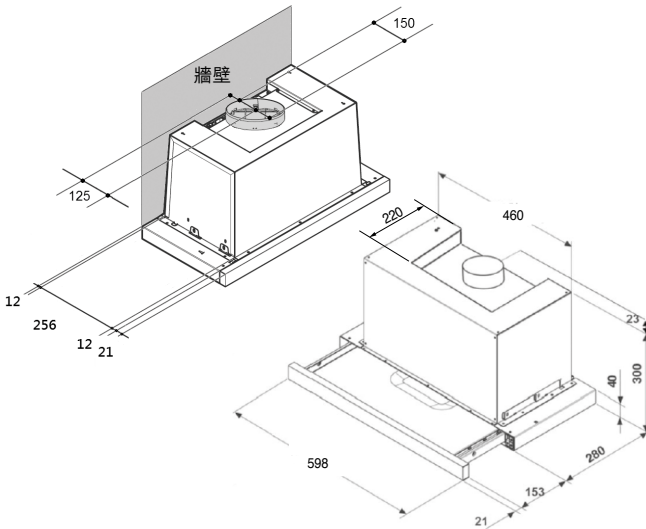
直接照亮煮食爐面，
光線充足，慳電耐用。

產品資訊

AKR273.1/IX

HK\$4,990

60厘米伸縮式抽油煙機



此型號抽油煙機必須安裝於牆壁或有相同支撐的裝置內

單位：毫米

以上之安裝圖不按比例繪畫

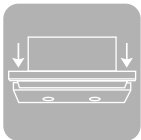
如採用循環過濾安裝方法，毋須安裝排風喉但需安裝活性碳過濾網，活性碳過濾網需另外購買
* 最少的預留距離由抽油煙機的最底點到爐架的最高點

產品尺寸：323高 x 598闊 x 301-454深 (毫米)

開孔尺寸：260高 x 600闊 x 302深 (毫米)

電源接頭：13A (265瓦)

主要功能



可拆卸前面板設計

前面板可隨意拆卸，
配合你的廚櫃設計。



LED 照明

直接照亮煮食爐面，
光線充足，慳電耐用。

產品資訊

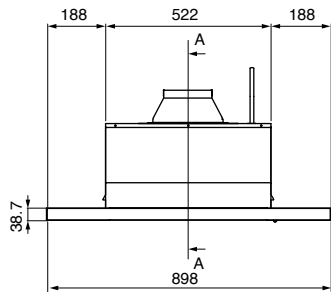
AKTT900/IX

HK\$4,990

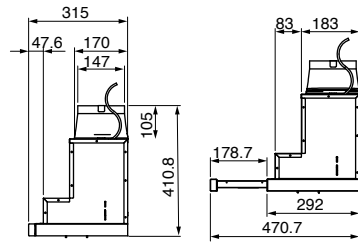
90厘米伸縮式抽油煙機



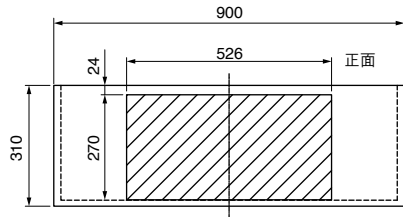
正視圖



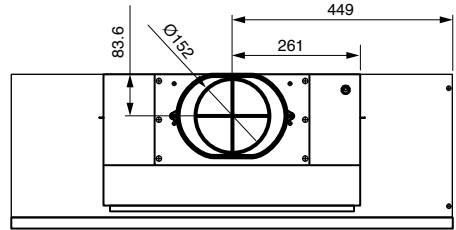
側視圖



底視圖



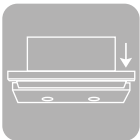
頂視圖



單位：毫米
以上之安裝圖不按比例繪畫

產品尺寸：411高 x 898闊 x 315-480深 (毫米)
開孔尺寸：526闊 x 270深 (毫米)
電源接頭：13A (302瓦)

主要功能



可拆卸前面板設計

前面板可隨意拆卸，
配合你的廚櫃設計。



LED 照明

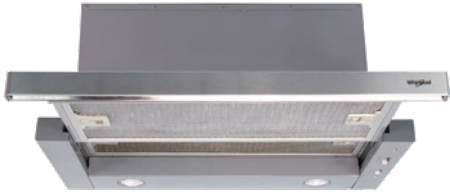
直接照亮煮食爐面，
光線充足，慳電耐用。

產品資訊

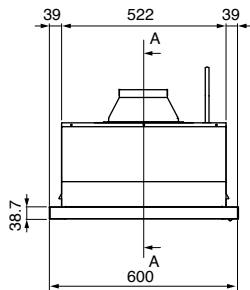
AKTT600/IX

HK\$4,490

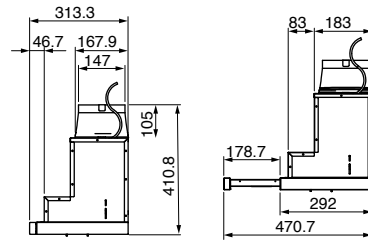
60厘米伸縮式抽油煙機



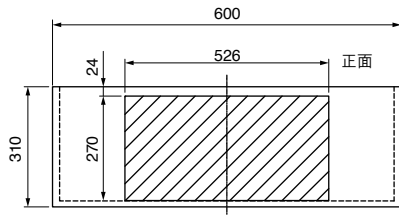
正視圖



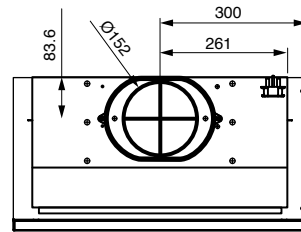
側視圖



底視圖



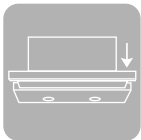
頂視圖



單位：毫米
以上之安裝圖不按比例繪畫

產品尺寸：411高 x 598闊 x 315-480深 (毫米)
開孔尺寸：526闊 x 270深 (毫米)
電源接頭：13A (302瓦)

主要功能



可拆卸前面板設計

前面板可隨意拆卸，
配合你的廚櫃設計。



LED 照明

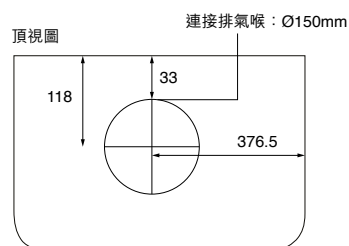
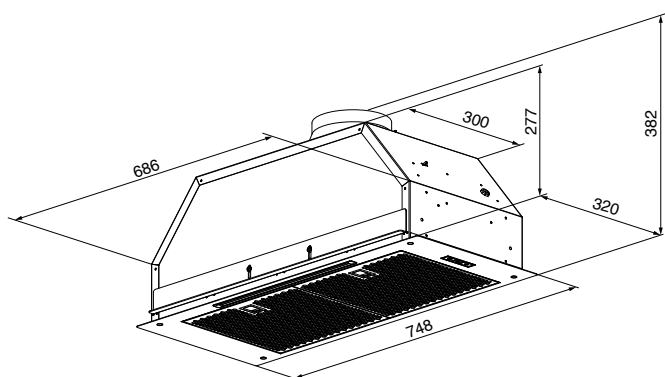
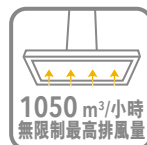
直接照亮煮食爐面，
光線充足，慳電耐用。

產品資訊

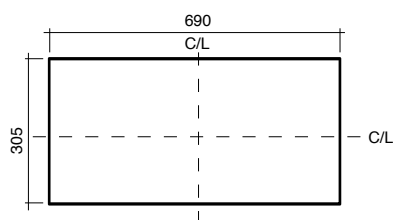
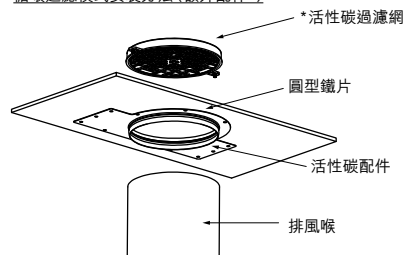
UT750/IX

HK\$5,990

75厘米櫃底隱藏式抽油煙機



循環過濾模式安裝方法 (額外配件*)



* 循環過濾模式需額外選購下配件KITCAB02

單位：毫米
以上之安裝圖不按比例繪畫

產品尺寸：382高 x 748闊 x 320深 (毫米)

電源接頭：13A (298瓦)

主要功能



隱藏式設計

平面面板設計，能完全隱藏於廚櫃底部。



極纖薄機身

32厘米極纖薄機身設計，可完美嵌入窄身廚櫃。



隱藏式油杯

保持機身設計美觀，油杯亦易於清洗。



LED 輕觸式介面

時尚輕觸式設計，方便易用。



LED 照明

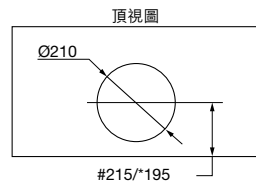
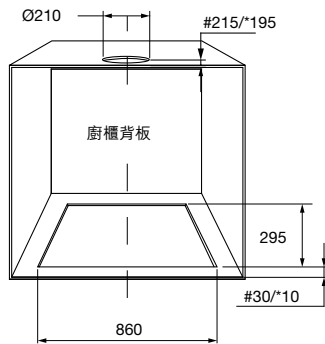
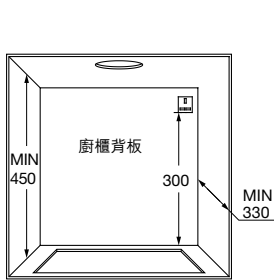
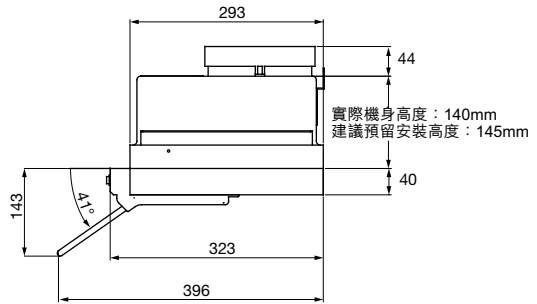
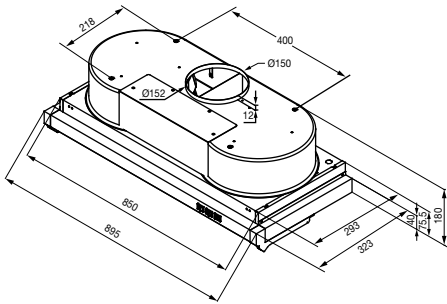
直接照亮煮食爐面，光線充足，慳電耐用。

產品資訊

INAC900W

HK\$5,190

90厘米雙油杯抽油煙機



單位：毫米
以上之安裝圖不按比例繪畫

產品尺寸：180高 x 895闊 x 323深 (毫米)

開孔尺寸：860闊 x 295深 (毫米)

電源接頭：13A

主要功能



易拆式設計

進行清潔時，可拆下機身底板、油盤及風輪等部件，方便清洗。



左右獨立開關

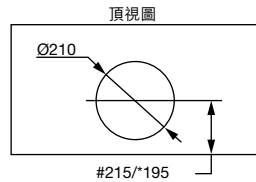
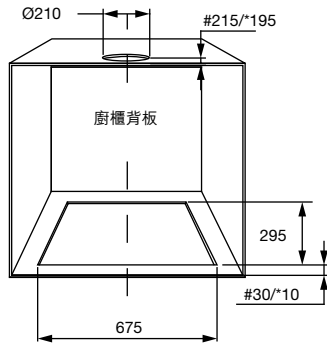
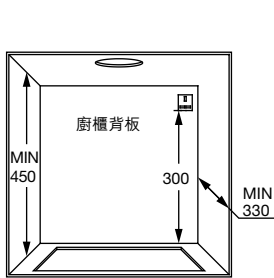
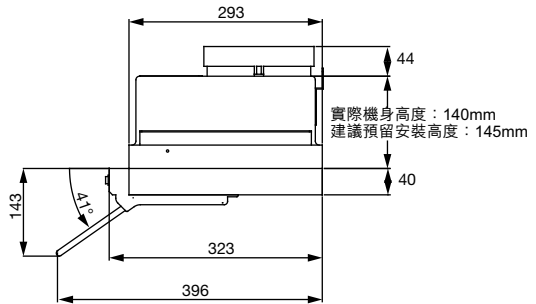
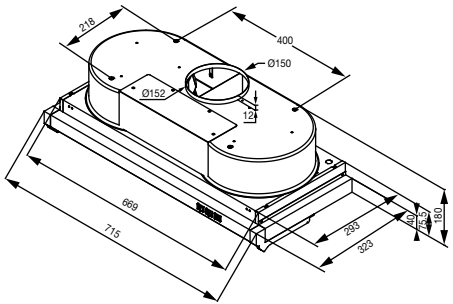
左右風輪可獨立調控，選擇不同抽吸力，節省用電量，慳錢又環保。

產品資訊

INAC700W

HK\$4,390

70厘米雙油杯抽油煙機



單位：毫米
以上之安裝圖不按比例繪畫

產品尺寸：180高 x 715闊 x 323深 (毫米)

開孔尺寸：675闊 x 295深 (毫米)

電源接頭：13A

主要功能



易拆式設計

進行清潔時，可拆下機身底板、油盤及風輪等部件，方便清洗。



左右獨立開關

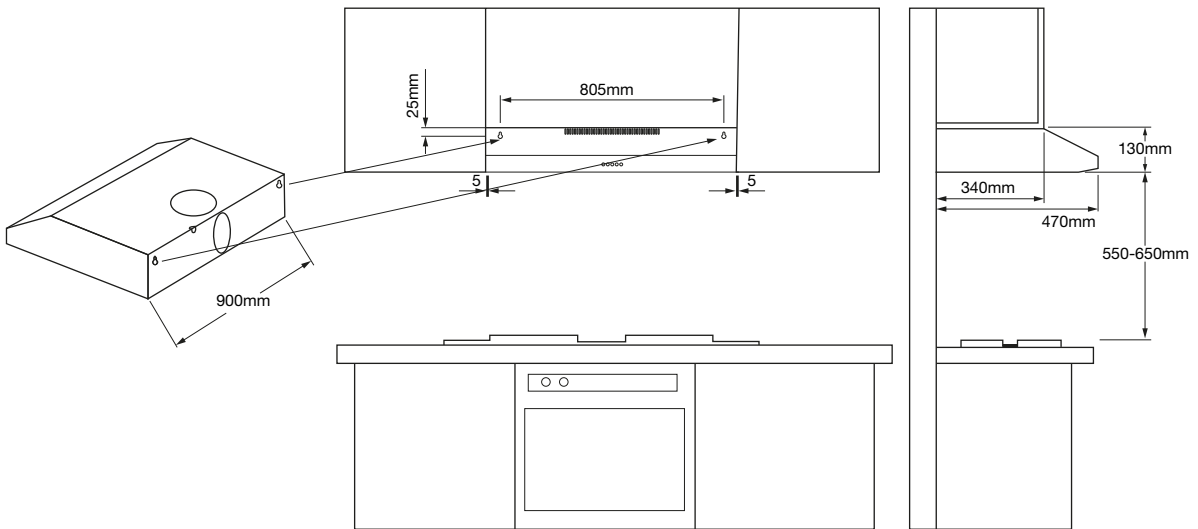
左右風輪可獨立調控，選擇不同抽吸力，節省用電量，慳錢又環保。

產品資訊

AKR290/WH

HK\$2,290

90厘米櫃底隱藏式抽油煙機

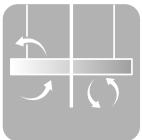


單位：毫米
以上之安裝圖不按比例繪畫

產品尺寸：130高 x 900闊 x 470深 (毫米)

電源接頭：13A

主要功能



排氣或循環過濾模式*

提供兩款不同操作模式，以配合不同廚房需要。



玻璃擋板設計

特設玻璃擋板設計，防止油煙四散。

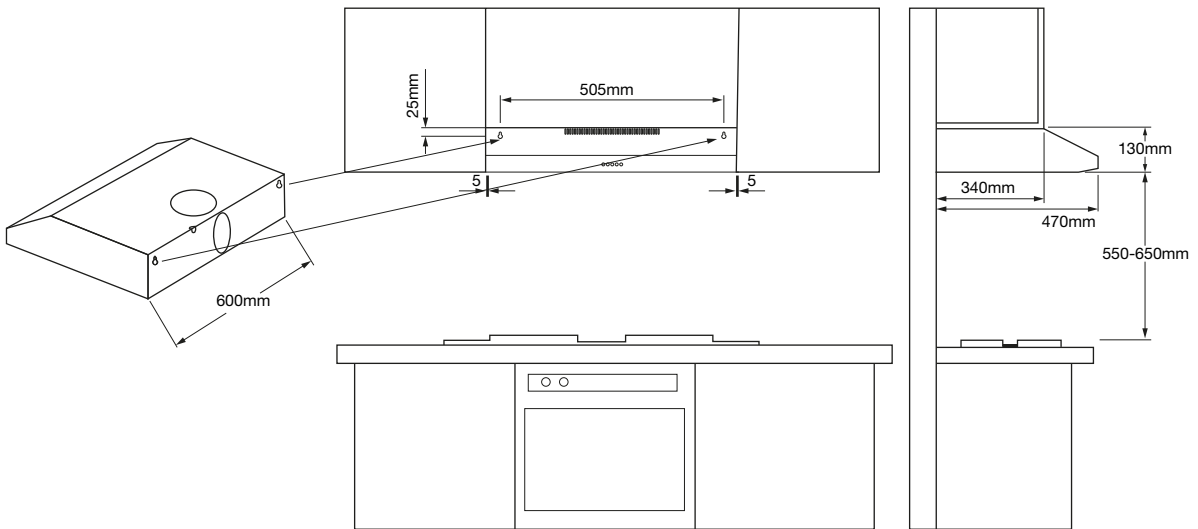
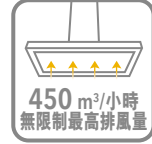
* 如採用循環過濾安裝方法，毋須安裝排風喉但須安裝隨機附送的2片活性碳過濾網。

產品資訊

AKR260/WH

HK\$1,790

60厘米櫃底隱藏式抽油煙機

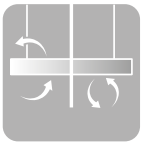


單位：毫米
以上之安裝圖不按比例繪畫

產品尺寸：130高 x 600闊 x 470深 (毫米)

電源接頭：13A

主要功能



排氣或循環過濾模式*

提供兩款不同操作模式，以配合不同廚房需要。



玻璃擋板設計

特設玻璃擋板設計，防止油煙四散。

* 如採用循環過濾安裝方法，毋須安裝排風喉但須安裝隨機附送的2片活性炭過濾網。

內置式抽油煙機系列 — 產品規格



| 抽油煙機 | WHSS 90FLTCK | AKR9010/IX | AKR5101/IX |
|-------------------------|--|-------------------|--------------------|
| 外觀 | | | |
| 類型 | 掛牆煙囪式 | 掛牆煙囪式 | 掛牆煙囪式 |
| 機身顏色 | 黑色玻璃 | 不銹鋼 | 不銹鋼 |
| 控制面板顏色 | 黑色玻璃 | 不銹鋼 | 黑色玻璃 |
| 面板設計 | 輕觸式 | LED旋鈕式 | 白色LED輕觸式 |
| 纖薄機身設計 | • | - | - |
| 過濾網類型 | 不銹鋼 | 商業級不銹鋼 | 鋁製 + 不銹鋼 |
| 功能 | | | |
| 操作模式 | 排氣或循環過濾 | 排氣或循環過濾 | 排氣或循環過濾 |
| 速度選擇 | 連續式 | 3 + 1 (特強) | 4 |
| CookSense 煮食感應 | • | - | - |
| AirSense 空氣質素感應 | • | - | - |
| Zen 超靜無刷變頻摩打 | • | - | - |
| 智能燈光調控 | • | - | - |
| 延緩關機 | • | - | • |
| 濾網飽和度指示 | • | • | - |
| 可清洗式過濾網 | • | • | • |
| 技術規格 | | | |
| 最高排氣量 (無限制) 立方米/小時 | - | - | 1,200 |
| 最高排氣量 (IEC61591) 立方米/小時 | 779 | 780 | - |
| 摩打數量 | 1 | 1 | 1 |
| 照明燈類型 | LED 燈條 | LED | LED |
| 照明燈數量 | 7W | 2 x 2.5W | 2 x 2W |
| 煙囪高度 (毫米) | 625-1,220 (排氣模式) 735-1,220 (循環過濾模式) | 463-1,028 | 474-934 |
| 排風喉直徑 (毫米) | 150 | 145 | 170 |
| 電源接頭 | 13A | 13A | 13A |
| 電線長度 (毫米) | 1,300 | 1,000 | 1,500 |
| 可選購配件 (需另外購買) | | | |
| 活性碳過濾網 (循環過濾模式) | - | AMC027 (\$650) | AKRF504 (\$280) |
| 產品尺寸 (毫米) | | | |
| 高 | 740-1,295 | 622-1,152 | 555-984 |
| 闊 | 898 | 898 | 900 |
| 深 | 320 | 450 | 488 |
| 原產地 | 歐洲 | 歐洲 | 亞洲 |

內置式抽油煙機系列 — 產品規格



| 抽油煙機 | AKR5001/IX | AKR4071/IX | AKR4061/IX |
|----------------------|--------------------|--------------------|--------------------|
| 外觀 | | | |
| 類型 | 掛牆煙囪式 | 掛牆煙囪式 | 掛牆煙囪式 |
| 機身顏色 | 不銹鋼 | 不銹鋼 | 不銹鋼 |
| 控制面板顏色 | 不銹鋼 | 不銹鋼 | 不銹鋼 |
| 面板設計 | 白色LED輕觸式 | 白色LED輕觸式 | 白色LED輕觸式 |
| 纖薄面板設計 | • | • | • |
| 過濾網類型 | 鋁製 + 不銹鋼 | 鋁製 + 不銹鋼 | 鋁製 + 不銹鋼 |
| 功能 | | | |
| 操作模式 | 排氣或循環過濾 | 排氣或循環過濾 | 排氣或循環過濾 |
| 速度選擇 | 4 | 4 | 4 |
| 延緩關機 | • | • | • |
| 可清洗式過濾網 | • | • | • |
| 能源效益 | | | |
| 歐洲等級 | - | A | A |
| 技術規格 | | | |
| 最高排氣量 (無限制) 立方米/小時 | 1,200 | 1,000 | 1,000 |
| 摩打數量 | 1 | 1 | 1 |
| 照明燈類型 | LED燈條 | LED | LED |
| 照明燈數量 | 2 x 1.5W | 2 x 2W | 2 x 2W |
| 煙囪高度 (毫米) | 474-934 | 480-940 | 480-940 |
| 排風喉直徑 (毫米) | 170 | 150 | 150 |
| 電源接頭 | 13A | 13A | 13A |
| 電線長度 (毫米) | 1,500 | 1,500 | 1,500 |
| 可選購配件 (需另外購買) | | | |
| 活性碳過濾網 (循環過濾模式) | AKRF504 (\$280) | AKRF402 (\$450) | AKRF402 (\$450) |
| 產品尺寸 (毫米) | | | |
| 高 | 535-964 | 510-970 | 510-970 |
| 闊 | 900 | 760 | 598 |
| 深 | 480 | 480 | 480 |
| 原產地 | 亞洲 | 亞洲 | 亞洲 |

內置式抽油煙機系列 — 產品規格



| 抽油煙機 | AKR4985/IX | AKT3590/IX | AKT3570/IX |
|---------------------|--------------------|---------------------|---------------------|
| 外觀 | | | |
| 類型 | 掛牆煙囪式 | 纖薄掛牆煙囪式 | 纖薄掛牆煙囪式 |
| 機身顏色 | 不銹鋼 | 不銹鋼 | 不銹鋼 |
| 控制面板顏色 | 不銹鋼 | 不銹鋼 | 不銹鋼 |
| 面板設計 | 電子按鈕 | 輕觸式 | 輕觸式 |
| 纖薄面板設計 | • | - | - |
| 纖薄機身設計 | - | • | • |
| 過濾網類型 | 鋁製 | 鋁製 | 鋁製 |
| 隱藏式油杯 | - | • | • |
| 功能 | | | |
| 操作模式 | 排氣或循環過濾 | 排氣或循環過濾 | 排氣或循環過濾 |
| 速度選擇 | 4 | 3 | 3 |
| 延緩關機 | • | • | • |
| 可清洗式過濾網 | • | • | • |
| 能源效益 | | | |
| 歐洲等級 | A | - | - |
| 技術規格 | | | |
| 最高排氣量(無限制) 立方米/小時 | 1,000 | 1,200 | 1,200 |
| 摩打數量 | 1 | 1 | 1 |
| 照明燈類型 | LED | LED燈條 | LED燈條 |
| 照明燈數量 | 2 x 2W | 1 x 5W | 1 x 5W |
| 煙囪高度(毫米) | 480-940 | 466-897 | 466-897 |
| 排風喉直徑(毫米) | 150 | 152 | 152 |
| 電源接頭 | 13A | 13A | 13A |
| 電線長度(毫米) | 1,500 | 1,800 | 1,800 |
| 可選購配件(需另外購買) | | | |
| 循環過濾模式套裝 | - | KITCAB01 (\$590) | KITCAB01 (\$590) |
| 活性碳過濾網(循環過濾模式) | AKRF402 (\$450) | CAB01 (\$280) | CAB01 (\$280) |
| 防風閘 | - | DA001 (\$280) | DA001 (\$280) |
| 產品尺寸(毫米) | | | |
| 高 | 510-970 | 526-957 | 526-957 |
| 闊 | 900 | 900 | 700 |
| 深 | 480 | 350 | 350 |
| 原產地 | 亞洲 | 台灣 | 台灣 |

內置式抽油煙機系列 — 產品規格



| 抽油煙機 | AKR473.1/IX | AKR273.1/IX |
|-------------------------|-------------|-------------|
| 外觀 | | |
| 類型 | 伸縮式 | 伸縮式 |
| 機身顏色 | 不銹鋼 | 不銹鋼 |
| 控制面板顏色 | 不銹鋼 | 不銹鋼 |
| 面板設計 | 電子按鈕 | 電子按鈕 |
| 纖薄機身設計 | • | • |
| 可拆卸前面板 | • | • |
| 過濾網類型 | 不銹鋼 | 鋁製 |
| 功能 | | |
| 操作模式 | 排氣或循環過濾 | 排氣或循環過濾 |
| 速度選擇 | 3 + 1 (特強) | 3 + 1 (特強) |
| 延緩關機 | • | • |
| 可清洗式過濾網 | • | • |
| 技術規格 | | |
| 最高排氣量 (IEC61591) 立方米/小時 | 735 | 735 |
| 摩打數量 | 1 | 1 |
| 照明燈類型 | LED | LED |
| 照明燈數量 | 2 x 2.5W | 2 x 2.5W |
| 排風喉直徑 (毫米) | 150 | 150 |
| 電源接頭 | 13A | 13A |
| 電線長度 (毫米) | 1,500 | 1,500 |
| 配件 | | |
| 活性碳過濾網 (循環過濾模式) | AMC072 | AMC072 |
| 產品尺寸 (毫米) | | |
| 高 | 323 | 323 |
| 闊 | 898 | 598 |
| 深 | 301-454 | 301-454 |
| 開孔尺寸 (毫米) | | |
| 高 | 260 | 260 |
| 闊 | 900 | 600 |
| 深 | 302 | 302 |
| 原產地 | | |
| | 意大利 | 意大利 |

內置式抽油煙機系列 — 產品規格



| 抽油煙機 | AKTT900/IX | AKTT600/IX |
|----------------------|---------------------|---------------------|
| 外觀 | | |
| 類型 | 伸縮式 | 伸縮式 |
| 機身顏色 | 灰色 | 灰色 |
| 控制面板顏色 | 不銹鋼 | 不銹鋼 |
| 面板設計 | 滑動式 | 滑動式 |
| 纖薄機身設計 | • | • |
| 可拆卸前面板 | • | • |
| 過濾網類型 | 鋁製 | 鋁製 |
| 功能 | | |
| 操作模式 | 排氣或循環過濾 | 排氣或循環過濾 |
| 速度選擇 | 3 | 3 |
| 可清洗式過濾網 | • | • |
| 技術規格 | | |
| 最高排氣量 (無限制) 立方米/小時 | 1,050 | 1,050 |
| 摩打數量 | 1 | 1 |
| 照明燈類型 | LED | LED |
| 照明燈數量 | 2 x 6W | 2 x 6W |
| 排風喉直徑 (毫米) | 150 | 150 |
| 電源接頭 | 13A | 13A |
| 電線長度 (毫米) | 1,800 | 1,800 |
| 可選購配件 (需另外購買) | | |
| 循環過濾模式套裝 | KITCAB03 (\$590) | KITCAB03 (\$590) |
| 活性碳過濾網 (循環過濾模式) | CAB03 (\$280) | CAB03 (\$280) |
| 防風閘 | DA001 (\$280) | DA001 (\$280) |
| 產品尺寸 (毫米) | | |
| 高 | 411 | 411 |
| 闊 | 898 | 598 |
| 深 | 315-480 | 315-480 |
| 開孔尺寸 (毫米) | | |
| 闊 | 526 | 526 |
| 深 | 270 | 270 |
| 原產地 | 台灣 | 台灣 |

內置式抽油煙機系列 — 產品規格



| 抽油煙機 | UT750/IX | INAC900W | INAC700W |
|----------------------|----------------------|----------|----------|
| 外觀 | | | |
| 類型 | 櫃底式 | 櫃底式 | 櫃底式 |
| 機身顏色 | 不銹鋼 | 白色 | 白色 |
| 控制面板顏色 | 不銹鋼 | 白色 | 白色 |
| 面板設計 | LED 輕觸式 | 按鈕 | 按鈕 |
| 纖薄機身 | • | - | - |
| 過濾網類型 | 鋁製 | - | - |
| 油杯 | • | • | • |
| 功能 | | | |
| 操作模式 | 排氣或循環過濾 | 排氣 | 排氣 |
| 速度選擇 | 3 | 2 | 2 |
| 延緩關機 | • | - | - |
| 清洗過濾網提示燈 | • | - | - |
| 可清洗式過濾網 | • | - | - |
| 技術規格 | | | |
| 最高排氣量 (無限制) 立方米/小時 | 1,050 | 1,218 | 1,218 |
| 摩打數量 | 1 | 2 | 2 |
| 照明燈類型 | LED 燈條 | 慳電膽 | 慳電膽 |
| 照明燈數量 | 1 x 9W | 1 x 14W | 1 x 14W |
| 排風喉直徑 (毫米) | 150 | 150 | 150 |
| 電源接頭 | 13A | 13A | 13A |
| 電線長度 (毫米) | 1,800 | 1,370 | 1,370 |
| 可選購配件 (需另外購買) | | | |
| 循環過濾模式套裝 | KITCAB02# (\$590) | - | - |
| 活性碳過濾網 (循環過濾模式) | CAB02 (\$280) | - | - |
| 防風閘 | DA001 (\$280) | - | - |
| 產品尺寸 (毫米) | | | |
| 高 | 382 | 180 | 180 |
| 闊 | 748 | 895 | 715 |
| 深 | 320 | 323 | 323 |
| 開孔尺寸 (毫米) | | | |
| 闊 | 690 | 860 | 675 |
| 深 | 305 | 295 | 295 |
| 原產地 | 台灣 | 台灣 | 台灣 |

* 包括圓形鐵片、活性碳配件及活性碳過濾網

內置式抽油煙機系列 — 產品規格



| 抽油煙機 | AKR290/WH | AKR260/WH |
|---------------------|--------------------|--------------------|
| 外觀 | | |
| 類型 | 櫃底式 | 櫃底式 |
| 機身顏色 | 白色 | 白色 |
| 控制面板顏色 | 白色 | 白色 |
| 面板設計 | 按鈕 | 按鈕 |
| 過濾網類型 | 鋁製 | 鋁製 |
| 活性炭過濾網 | 隨機附送 | 隨機附送 |
| 功能 | | |
| 操作模式 | 排氣或循環過濾* | 排氣或循環過濾* |
| 速度選擇 | 3 | 3 |
| 技術規格 | | |
| 最高排氣量(無限制)立方米/小時 | 450 | 450 |
| 摩打數量 | 2 | 2 |
| 照明燈類型 | 白熾燈 | 白熾燈 |
| 照明燈數量 | 2 x 40W | 2 x 40W |
| 排風喉直徑(毫米) | 120 | 120 |
| 電源接頭 | 13A | 13A |
| 電線長度(毫米) | 1,370 | 1,370 |
| 可選購配件(需另外購買) | | |
| 活性炭過濾網(循環過濾模式) | AKRF201 (\$450) | AKRF201 (\$450) |
| 產品尺寸(毫米) | | |
| 高 | 130 | 130 |
| 闊 | 900 | 600 |
| 深 | 470 | 470 |
| 開孔尺寸(毫米) | | |
| 高 | 130 | 130 |
| 闊 | 900 | 600 |
| 深 | 340 | 340 |
| 原產地 | | |
| | 亞洲 | 亞洲 |

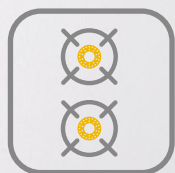
* 如採用循環過濾安裝方法，毋須安裝排風喉但須安裝隨機附送的2片活性炭過濾網。

氣體煮食爐

火力持久強勁

惠而浦氣體煮食爐，外型優雅時尚，用料精巧講究，配合尖端科技，入廚樂趣，無可比擬。爐頭火力強勁，即時並準確掌控溫度，爐頭類型可承托不同湯煲或煮食容器，靈活方便，入廚開心又放心。





組合式煮食爐

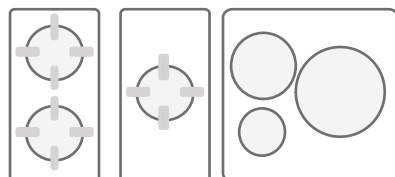
靈活至體貼

惠而浦煮食爐備有多款不同組合選擇，必定配合各式廚房設計及需要，給你發揮入廚天份。

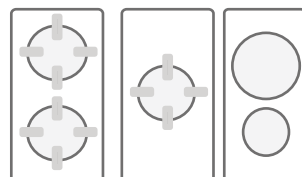


靈活組合

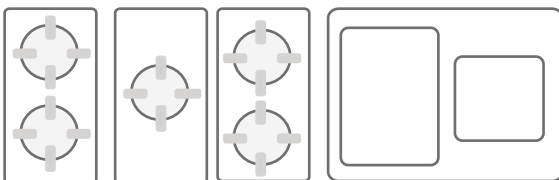
備有多款組合，可根據個人喜好、廚房空間及設計，隨需要選擇。



30厘米氣體煮食爐 + 60厘米電磁爐



30厘米氣體煮食爐及電磁爐



30厘米氣體煮食爐及65厘米電磁爐



強勁6千瓦 火力爐頭*

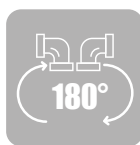
澎湃火力 表現登峰造極

惠而浦氣體煮食爐火力達至6千瓦*。設有四段火力，配合不同煮食需要，一邊在翻熱，另一邊又可作明爐小炒。



獨立爐芯火

熱力更集中，環保又節能。



可180°旋轉入氣喉

入氣喉可以180°旋轉，配合狹窄的廚房設計及氣喉狀況。



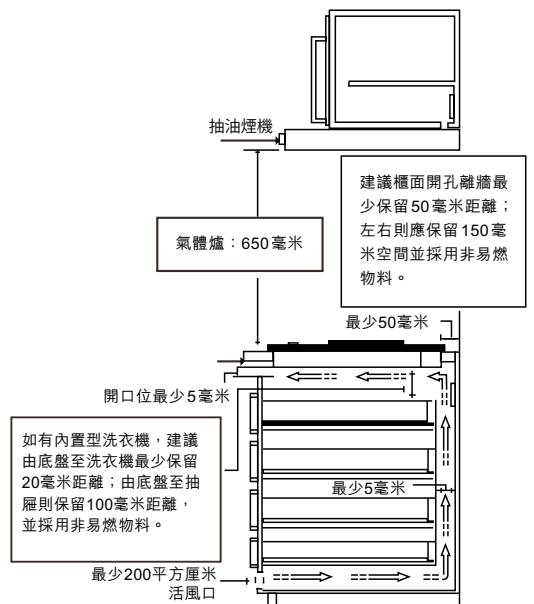
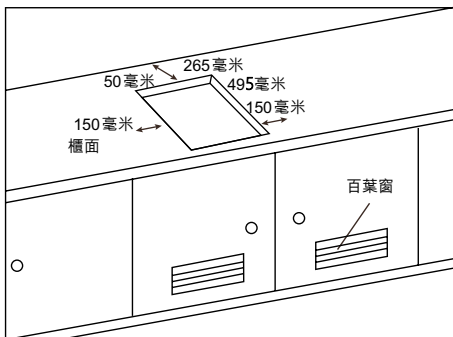
* 只適用於煤氣煮食爐

產品資訊

AWK131/BT

HK\$5,790

單頭組合式氣體煮食爐 (煤氣)



單位：毫米

以上之安裝圖不按比例繪畫

* 由玻璃至牆身最少要預留的空間

由爐具最高位置至抽煙機最少要預留的空間

產品尺寸：62高 (128高#) x 292闊 x 515深 (毫米)

開孔尺寸：265闊 x 490深 (毫米)

乾電池：1.5伏特

主要功能



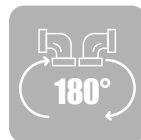
強勁6千瓦火力爐頭

火力達至6千瓦，配合四段火力，適合高火力煮食。



SCHOTT 陶瓷玻璃

耐用陶瓷玻璃爐面，不含重金屬有害物質。



可180°旋轉入氣喉

入氣喉可以180°旋轉，配合狹窄廚房設計。



獨立爐芯火

熱力更集中，環保又節能。

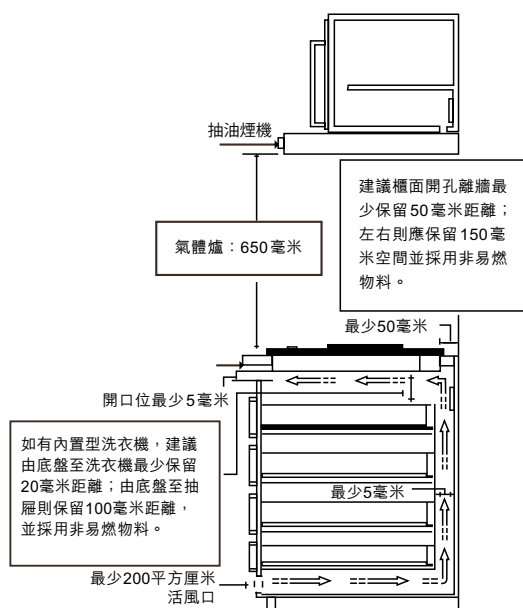
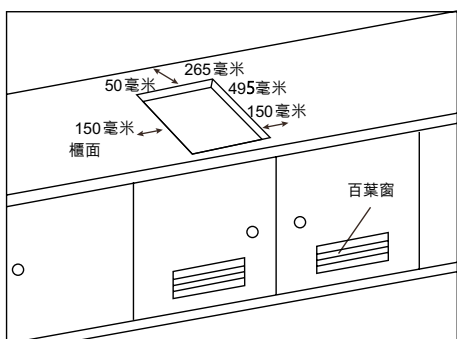
高度包括爐架及底盤

產品資訊

AWK131/BT/P

HK\$5,790

單頭組合式氣體煮食爐 (石油氣)



單位：毫米

以上之安裝圖不按比例繪畫

* 由玻璃至牆身最少要預留的空間

由爐具最高位置至抽煙機最少要預留的空間

產品尺寸：63高 (118高#) x 292闊 x 515深 (毫米)

開孔尺寸：265闊 x 490深 (毫米)

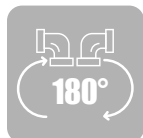
乾電池：1.5伏特

主要功能



SCHOTT 陶瓷玻璃

耐用陶瓷玻璃爐面，
不含重金屬有害物質。



可180°旋轉入氣喉

入氣喉可以180°旋轉，
配合狹窄廚房設計。

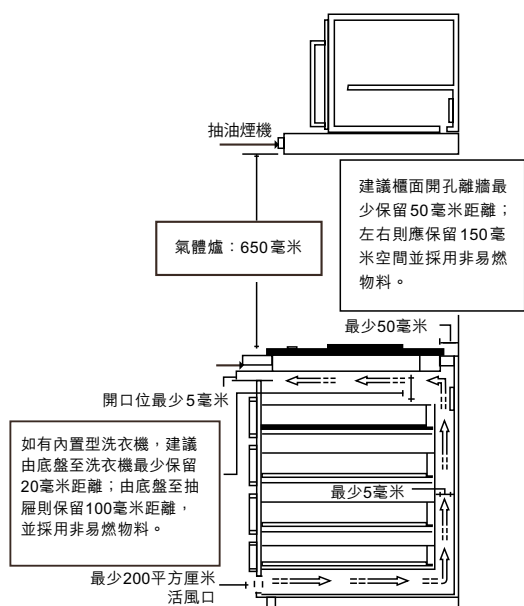
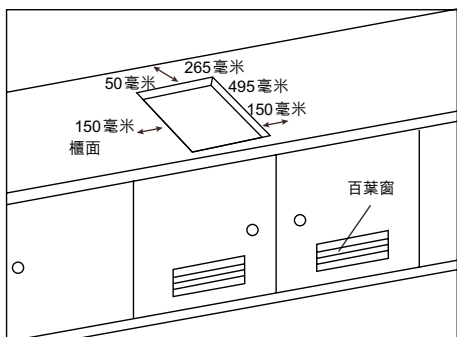
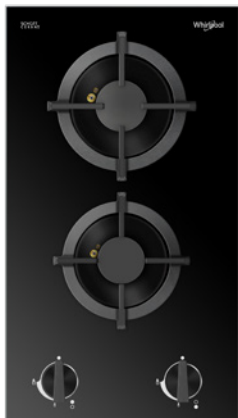
高度包括爐架及底盤

產品資訊

AWK231/BT

HK\$5,790

雙頭組合式氣體煮食爐 (煤氣)



單位: 毫米

以上之安裝圖不按比例繪畫

* 由玻璃至牆身最少要預留的空間

由爐具最高位置至抽煙機最少要預留的空間

產品尺寸: 62 高 (119 高#) x 292 闊 x 515 深 (毫米)

開孔尺寸: 265 闊 x 495 深 (毫米)

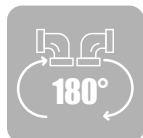
乾電池: 1.5 伏特

主要功能



SCHOTT 陶瓷玻璃

耐用陶瓷玻璃爐面，
不含重金屬有害物質。



可 180° 旋轉入氣喉

入氣喉可以 180° 旋轉，
配合狹窄廚房設計。

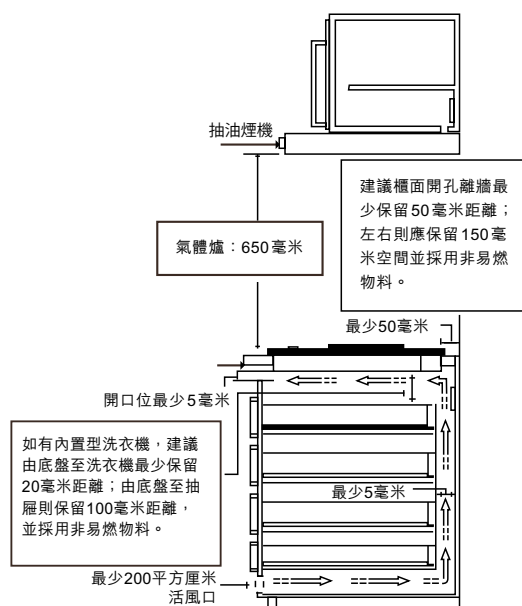
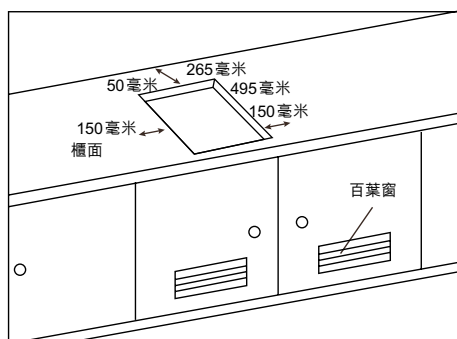
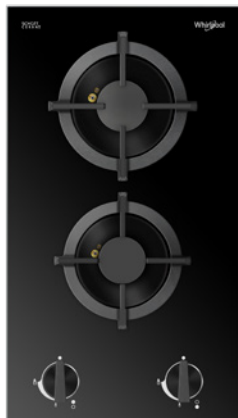
高度包括爐架及底盤

產品資訊

AVK231/BT/P

HK\$5,790

雙頭組合式氣體煮食爐 (石油氣)



單位：毫米

以上之安裝圖不按比例繪畫

* 由玻璃至牆身最少要預留的空間

由爐具最高位置至抽煙機最少要預留的空間

產品尺寸：62高 (119高#) x 292闊 x 515深 (毫米)

開孔尺寸：265闊 x 495深 (毫米)

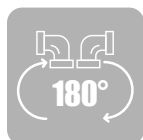
乾電池：1.5伏特

主要功能



SCHOTT 陶瓷玻璃

耐用陶瓷玻璃爐面，
不含重金屬有害物質。



可180°旋轉入氣喉

入氣喉可以180°旋轉，
配合狹窄廚房設計。

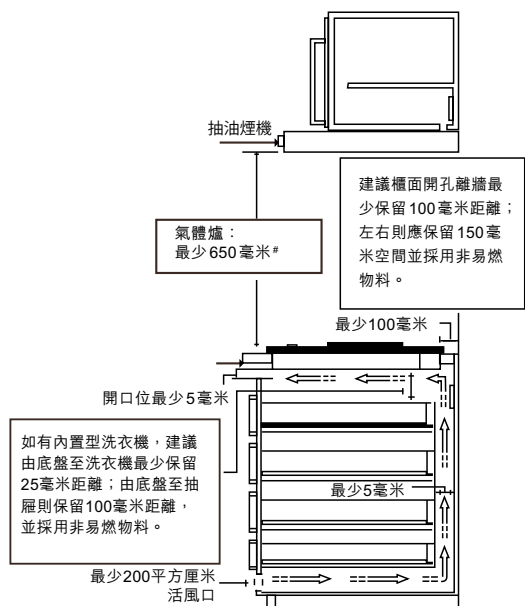
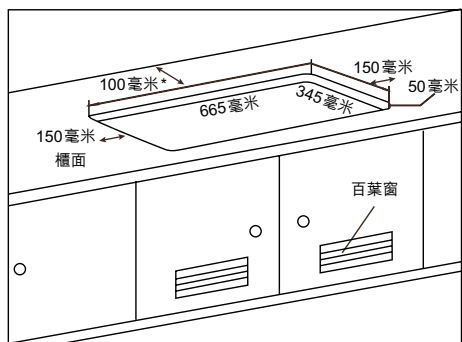
高度包括爐架及底盤

產品資訊

AWK235/B

HK\$4,990

雙頭氣體煮食爐 (煤氣)



單位: 毫米

以上之安裝圖不按比例繪畫

* 由玻璃至牆身最少要預留的空間

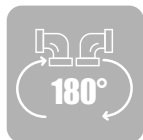
由爐具最高位置至抽煙機最少要預留的空間

產品尺寸: 70高 (125高#) x 750闊 x 450深 (毫米)

開孔尺寸: 665闊 x 345深 (毫米)

乾電池: 1.5伏特

主要功能



可180°旋轉入氣喉
入氣喉可以180°旋轉, 配合狹窄廚房設計。



強勁6千瓦火力爐頭
火力達至6千瓦, 配合四段火力, 適合高火力煮食。



三環火爐頭設計
適合高火力烹調。

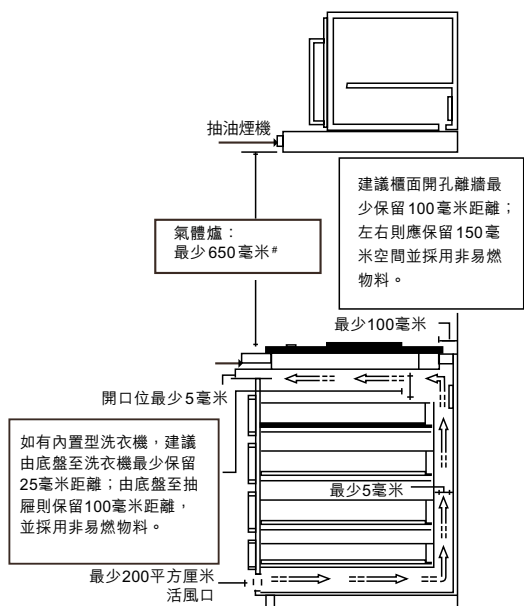
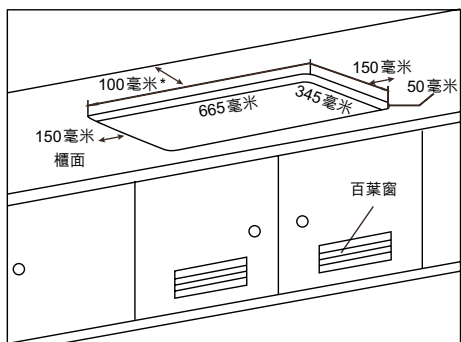
高度包括爐架及底盤

產品資訊

AWK235/BP

HK\$4,990

雙頭氣體煮食爐 (石油氣)



單位：毫米

以上之安裝圖不按比例繪畫

* 由玻璃至牆身最少要預留的空間

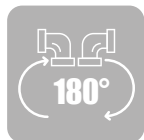
由爐具最高位置至抽煙機最少要預留的空間

產品尺寸：70高 (125高#) x 750闊 x 450深 (毫米)

開孔尺寸：665闊 x 345深 (毫米)

乾電池：1.5伏特

主要功能



可180°旋轉入氣喉
入氣喉可以180°旋轉，配合狹窄廚房設計。



三環火爐頭設計
適合高力火烹調。

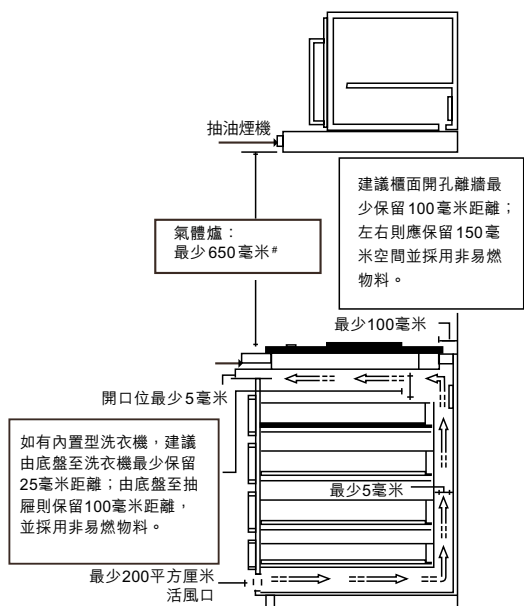
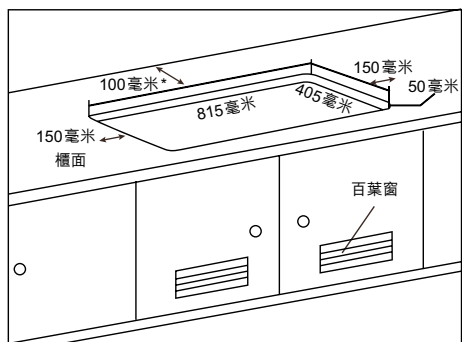
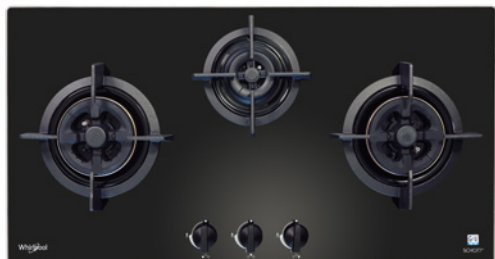
高度包括爐架及底盤

產品資訊

AWK335/B

HK\$5,790

三頭氣體煮食爐 (煤氣)



單位：毫米

以上之安裝圖不按比例繪畫

* 由玻璃至牆身最少要預留的空間

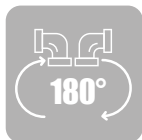
由爐具最高位置至抽煙機最少要預留的空間

產品尺寸：70高 (125高#) x 860闊 x 450深 (毫米)

開孔尺寸：815闊 x 405深 (毫米)

乾電池：1.5伏特

主要功能



可180°旋轉入氣喉
入氣喉可以180°旋轉，配合狹窄廚房設計。



強勁6千瓦火力爐頭
火力達至6千瓦，配合四段火力，適合高火力煮食。



三環火爐頭設計
適合高火力烹調。

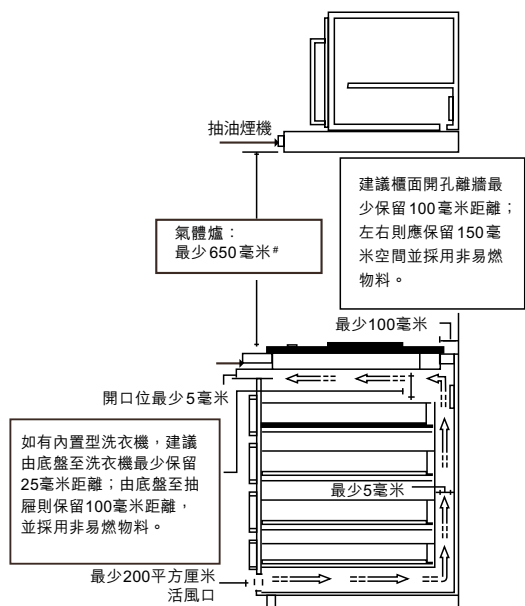
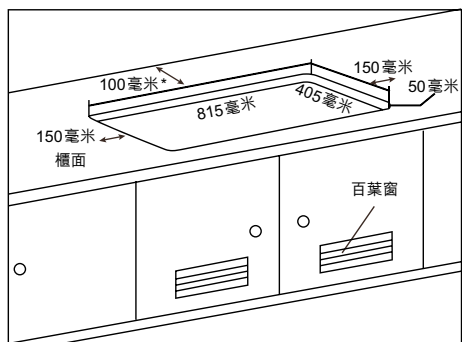
高度包括爐架及底盤

產品資訊

AWK335/BP

HK\$5,790

三頭氣體煮食爐 (石油氣)



單位：毫米

以上之安裝圖不按比例繪畫

* 由玻璃至牆身最少要預留的空間

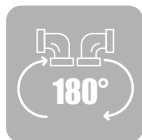
由爐具最高位置至抽煙機最少要預留的空間

產品尺寸：70高 (125高#) x 860闊 x 450深 (毫米)

開孔尺寸：815闊 x 405深 (毫米)

乾電池：1.5伏特

主要功能



可180°旋轉入氣喉
入氣喉可以180°旋轉，配合狹窄廚房設計。



三環火爐頭設計
適合高力火烹調。

高度包括爐架及底盤

內置式氣體煮食爐系列 — 產品規格



| 氣體煮食爐 | AWK131/BT | AWK131/BT/P | AWK231/BT |
|------------------|-----------------------|-----------------------|-----------------------|
| 外觀 | | | |
| 類型 | 組合式氣體爐 | 組合式氣體爐 | 組合式氣體爐 |
| 顏色 | 黑色 | 黑色 | 黑色 |
| 爐頭數目 | 1 | 1 | 2 |
| 玻璃面板 | SCHOTT CERAN® 陶瓷玻璃 | SCHOTT CERAN® 陶瓷玻璃 | SCHOTT CERAN® 陶瓷玻璃 |
| 爐頭類型 | 優質銅 | 優質銅 | 優質銅 |
| 全不銹鋼框邊 | • | • | • |
| 功能 | | | |
| 氣體選擇 | 煤氣 | 石油氣 | 煤氣 |
| 獨立爐芯火 | • | • | - |
| 180°可調校入氣喉 | • | • | • |
| 熄火防漏安全裝置 | • | • | • |
| 技術規格 | | | |
| 熱量輸入 (瓦) | 6,000 | 5,000 | 2,500 + 1,300 |
| 乾電池 (伏特) | 1.5 | 1.5 | 1.5 |
| 自願性能源標籤 | • | • | • |
| 額外配件 | | | |
| 連接軌道 | TR60 | TR60 | TR60 |
| 產品尺寸 (毫米) | | | |
| 高 | 62(128#) | 62(128#) | 62(119#) |
| 闊 | 290 | 290 | 290 |
| 深 | 515 | 515 | 515 |
| 開孔尺寸 (毫米) | | | |
| 闊 | 265 | 265 | 265 |
| 深 | 495 | 495 | 495 |
| 原產地 | | | |
| | 亞洲 | 亞洲 | 亞洲 |

* 高度包括爐架及底盤

內置式氣體煮食爐系列 — 產品規格



| 氣體煮食爐 | AVK231/BT/P | AWK235/B | AWK235/BP |
|------------------|-----------------------|---------------|---------------|
| 外觀 | | | |
| 類型 | 組合式氣體爐 | 雙頭氣體爐 | 雙頭氣體爐 |
| 顏色 | 黑色 | 黑色 | 黑色 |
| 爐頭數目 | 2 | 2 | 2 |
| 玻璃面板 | SCHOTT CERAN® 陶瓷玻璃 | SCHOTT 強化玻璃 | SCHOTT 強化玻璃 |
| 爐頭類型 | 優質銅 | 優質銅 | 優質銅 |
| 全不銹鋼框邊 | • | - | - |
| 功能 | | | |
| 氣體選擇 | 石油氣 | 煤氣 | 石油氣 |
| 獨立爐芯火 | - | • | • |
| 180°可調校入氣喉 | • | • | • |
| 熄火防漏安全裝置 | • | • | • |
| 技術規格 | | | |
| 熱量輸入 (瓦) | 1,800 + 1,200 | 6,000 + 6,000 | 5,000 + 5,000 |
| 乾電池 (伏特) | 1.5 | 1.5 | 1.5 |
| 自願性能源標籤 | • | - | - |
| 額外配件 | | | |
| 連接軌道 | TR60 | - | - |
| 產品尺寸 (毫米) | | | |
| 高 | 62(119*) | 70(125*) | 70(125*) |
| 闊 | 290 | 750 | 750 |
| 深 | 515 | 450 | 450 |
| 開孔尺寸 (毫米) | | | |
| 闊 | 265 | 665 | 665 |
| 深 | 495 | 345 | 345 |
| 原產地 | | | |
| | 亞洲 | 亞洲 | 亞洲 |

* 高度包括爐架及底盤

內置式氣體煮食爐系列 — 產品規格



| 氣體煮食爐 | AWK335/B | AWK335/BP |
|-----------------|-----------------------|-----------------------|
| 外觀 | | |
| 類型 | 三頭氣體爐 | 三頭氣體爐 |
| 顏色 | 黑色 | 黑色 |
| 爐頭數目 | 3 | 3 |
| 玻璃面板 | SCHOTT 強化玻璃 | SCHOTT 強化玻璃 |
| 爐頭類型 | 優質銅 | 優質銅 |
| 功能 | | |
| 氣體選擇 | 煤氣 | 石油氣 |
| 左右獨立爐芯火 | • | • |
| 熄火防漏安全裝置 | • | • |
| 180°可調校入氣喉 | • | • |
| 技術規格 | | |
| 熱量輸入(瓦) | 6,000 + 2,500 + 6,000 | 5,000 + 1,900 + 5,000 |
| 乾電池(伏特) | 1.5 | 1.5 |
| 產品尺寸(毫米) | | |
| 高 | 70(125*) | 70(125*) |
| 闊 | 860 | 860 |
| 深 | 450 | 450 |
| 開孔尺寸(毫米) | | |
| 闊 | 815 | 815 |
| 深 | 405 | 405 |
| 原產地 | 亞洲 | 亞洲 |

* 高度包括爐架及底盤

電磁爐

入廚從此再不一樣

惠而浦全新電磁爐特有「第6感煮食功能」，糅合智能科技及互動顯示功能，讓你每次烹調盡顯大師級水準。

多款不同組合帶來不同煮食體驗，配備輔助式烹飪指導及簡易操控，加上各式功能，令愛入廚的你輕易發揮烹調靈感。時尚的外型，映襯優雅品味之餘，簡約設計更令清潔倍感方便。





SmartSense 智能感應烹調

為你成就佳餚

「第6感」智能系統能自動感應爐具溫度，只要選擇預設程式，即自動為你調節熱力，輕鬆助你將食材化作美味佳餚。可自動選擇不同火力並同時使用，體驗嶄新而又輕鬆的煮食過程，搖身一變成為五星大廚。



提供63種烹調組合



肉類

燒烤
煎炒
煲煮

鍋具
牛油
油

放置鍋具
及食材

享用美食!

SmartSense 預設食譜

高達63款「第6感智能烹調」組合格式



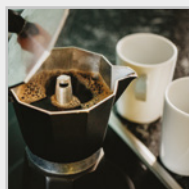
煲煮



煨燉



煎炒



Moka 咖啡



熱溶



燒烤

輔助煮食步驟

只需輸入食材種類及烹煮方法如蒸、烤或炒，「第6感智能烹調」即會逐步列出煮食步驟提示。





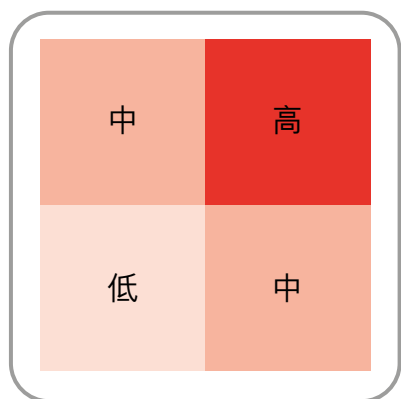
Chef Control 廚師專業烹調

煮意靈活創新

只要啟動「Chef Control 廚師專業烹調」模式，整個爐面即時為你的專業烹調作好準備。此模式將爐面即時調校成4個預設為不同火力煮食區，你可隨時將鍋具移動而無需重新調節溫度，即能以不同火力烹煮佳餚，靈活輕鬆。



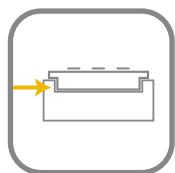
「Chef Control 廚師專業烹調」模式讓你全面控制烹煮過程所需的火力，例如：先以高火力起鑊，然後將鑊移至低溫區煨燉。



靈活空間 煮意無限

爐圈設計適用於任何尺寸之鍋具，每個煮食區均可獨立運作，亦可互相合併，讓你有足夠空間發揮無限煮意。

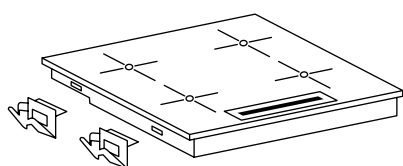




零前排風安裝

設計巧妙安裝靈活

惠而浦電磁爐與廚櫃檯面銜接後，無需在檯面預留前面排風位，即使纖薄檯面亦可輕易安裝。而且易於清潔，給你營造一個時尚品味廚房。



簡單設計 安裝輕易

玻璃板面直接安裝於檯面上（只須留0.5毫米空隙），只需裝上4個固定彈簧即成，安裝簡易。



極臻靈活

即使厚度只有12毫米之檯面亦可安裝（沒有焗爐安裝於櫃底情況下），設計簡潔時尚。



嶄新通風系統

毋須在前方預留排風位，締造簡約品味。

可調節電力控制

即使家居電力有限，惠而浦電磁爐亦可調節電力輸出，確保操作安全。備有4個不同總火力選擇，接通電源後，可於首10分鐘內即時調節火力。



7.4kW（預設）

6.0kW

4.0kW

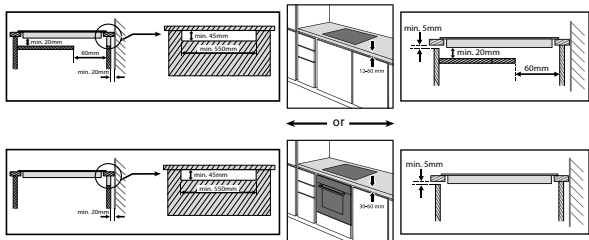
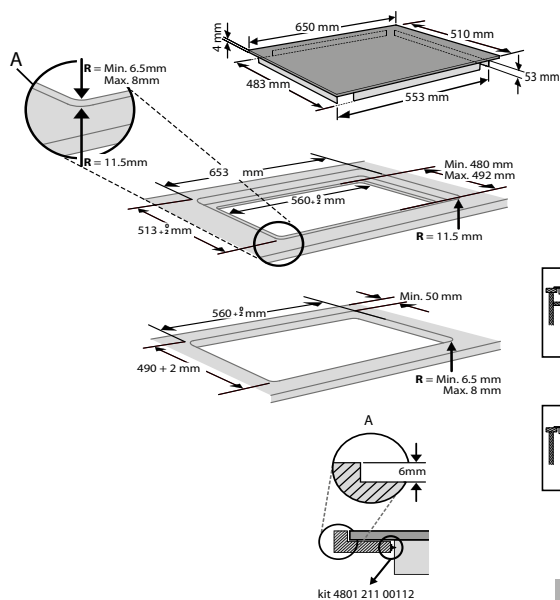
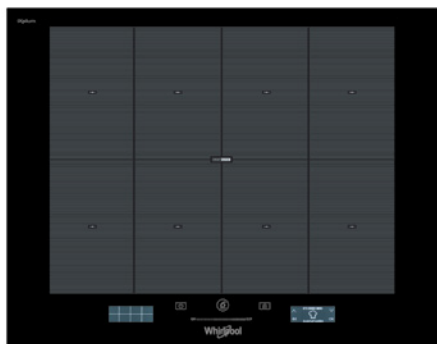
2.5kW

產品資訊

SMP658CNEIXL

HK\$14,990

W COLLECTION 全併合式 65厘米電磁爐



單位：毫米
以上之安裝圖不按比例繪畫

產品尺寸：57高 x 650闊 x 510深 (毫米)
開孔尺寸：560-562闊 x 480-492深 (毫米)
電源接頭：32A

主要功能



FlexiFull
全併合式爐圈

可以在整個爐圈表面上任意使用不同形狀和大小的鍋具進行烹飪。



63種煮食模式
及預設食譜

內置高達63種烹調食譜和煮食模式，輕易地製作出非凡菜餚。



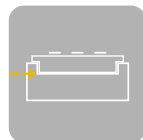
SmartSense
智能感應烹調

提供最新的烹飪輔助技術，入廚從此變得輕鬆又容易。



Chef Control
廚師專業感應

創新烹飪技術，讓你於烹調時無需個別調節爐圈溫度。



0 Gap
零前排風安裝

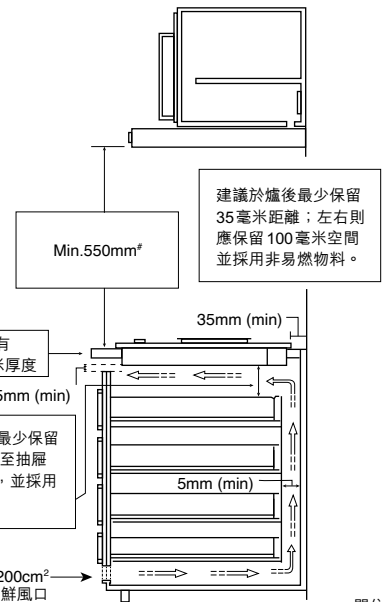
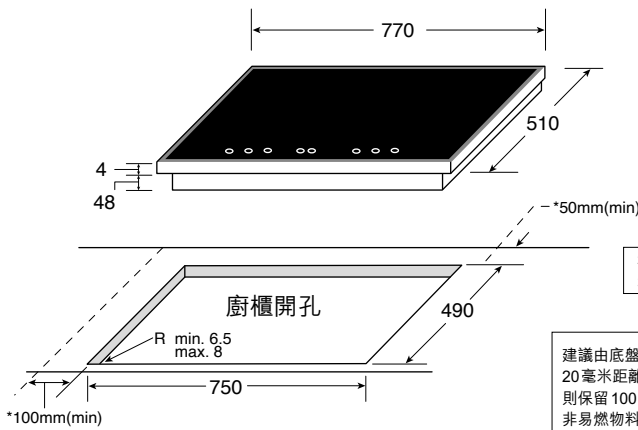
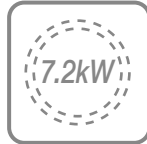
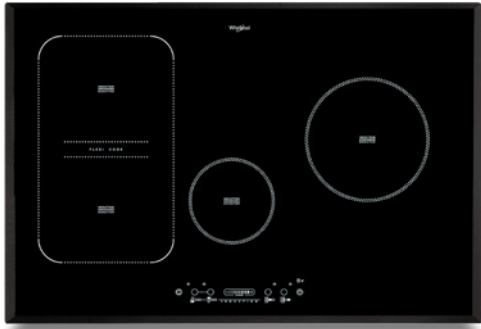
零前排風設計無需在前方面預留排風位，安裝簡易。

產品資訊

ACM814/BA

HK\$14,590

側併合式77厘米四頭電磁爐



單位：毫米
以上之安裝圖不按比例繪畫

產品尺寸：52高 x 770闊 x 510深 (毫米)

開孔尺寸：750闊 x 490深 (毫米)

電源接頭：32A

主要功能



FlexiSide 側併合式爐圈

將2個煮食區合二為一，擴大煮食空間。



滑動式控制面板

只需輕輕滑動即可轉至猛火或文火，火力控制得心應手。



SCHOTT 陶瓷玻璃

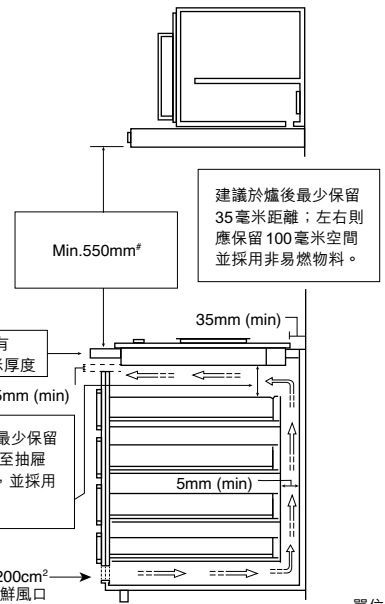
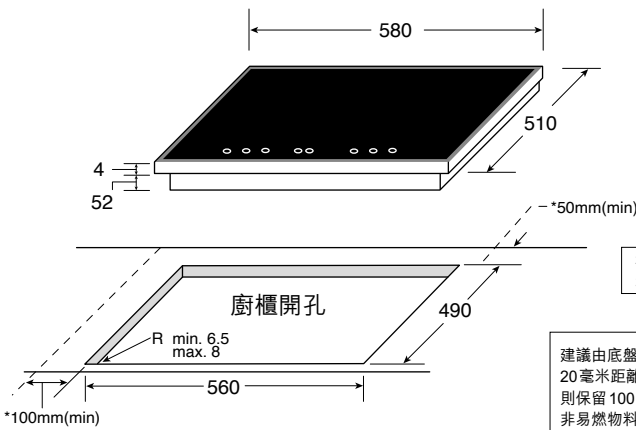
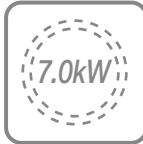
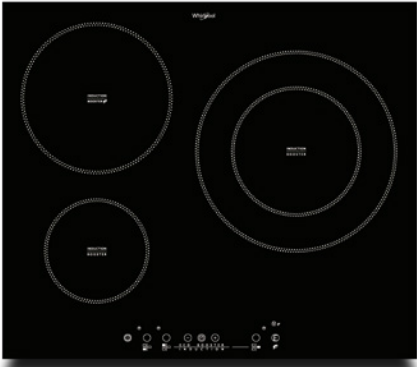
耐用陶瓷玻璃爐面，不含重金屬有害物質。

產品資訊

ACM865/BA

HK\$10,590

58厘米三頭電磁爐



單位：毫米

以上之安裝圖不按比例繪畫

產品尺寸：56高 x 580闊 x 510深 (毫米)

開孔尺寸：560闊 x 490深 (毫米)

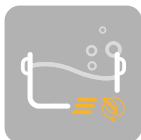
電源接頭：32A

主要功能



**SCHOTT
陶瓷玻璃**

耐用陶瓷玻璃爐面，
不含重金屬有害物質。



環保火力提升

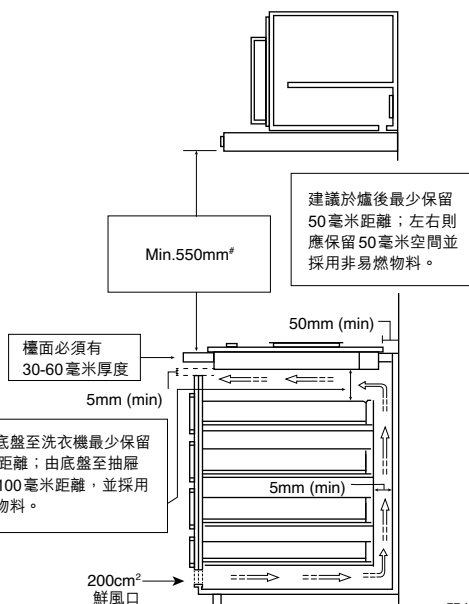
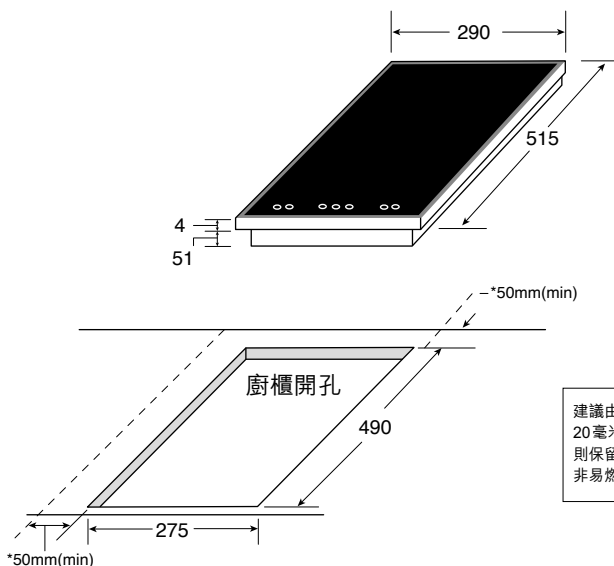
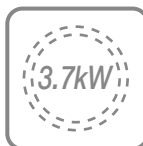
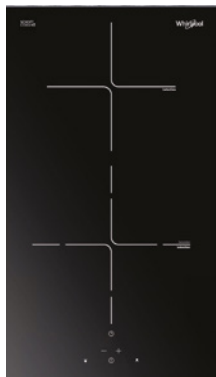
以低電量達至最佳烹調效果，
煮食爐先以高火力起火，當
達至沸點時，火力將自動調
低，可節省達10%能源。

產品資訊

ACM230/IX

HK\$7,990

30厘米兩頭組合式電磁爐



建議於爐後最少保留50毫米距離；左右則應保留50毫米空間並採用非易燃物料。

櫃面必須有30-60毫米厚度

建議由底盤至洗衣機最少保留20毫米距離；由底盤至抽屜則保留100毫米距離，並採用非易燃物料。

單位：毫米
以上之安裝圖不按比例繪畫

產品尺寸：55高 x 290闊 x 515深 (毫米)
開孔尺寸：275闊 x 490深 (毫米)
電源接頭：20A

主要功能



SCHOTT 陶瓷玻璃

耐用陶瓷玻璃爐面，不含重金屬有害物質。



前置大爐頭

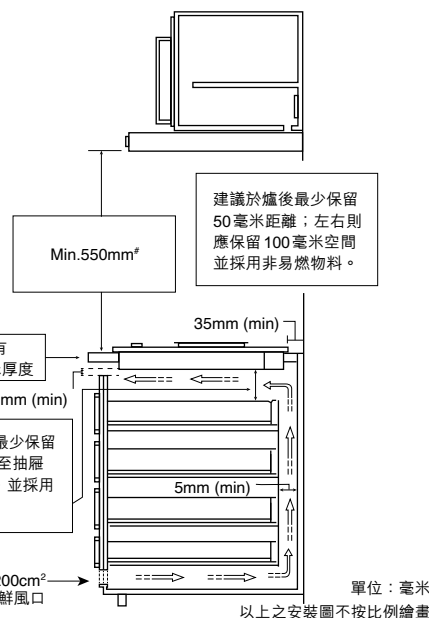
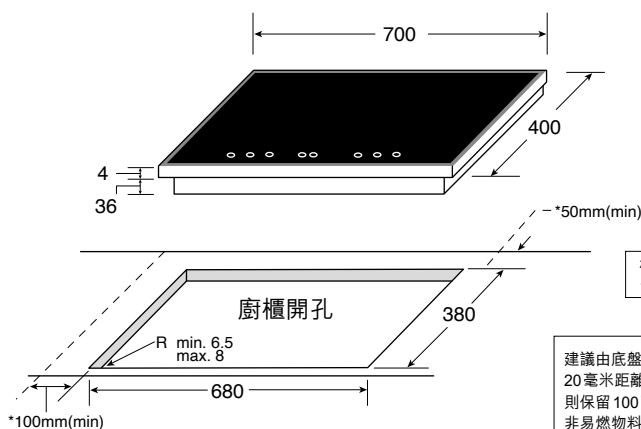
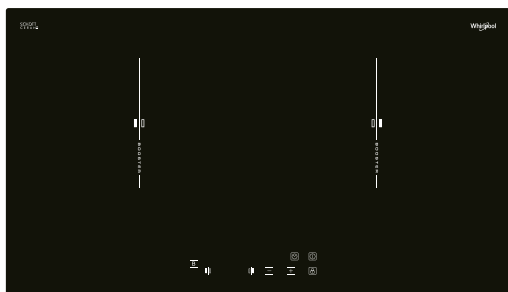
前方特置較大爐頭，方便擺放中式鑊進行煮食。

產品資訊

ACM320/BA

HK\$6,990

70厘米兩頭電磁爐



座枱式安裝：55高 x 700闊 x 400深 (毫米)
 嵌入式安裝：40高 x 700闊 x 400深 (毫米)
 開孔尺寸：680闊 x 380深 (毫米)
 電源接頭：20A

主要功能



座枱或嵌入式安裝
 備有座枱或嵌入式安裝選擇，適合不同廚房設計。



左右爐頭火力提升
 適合高火力烹調



SCHOTT 陶瓷玻璃
 耐用陶瓷玻璃爐面，不含重金屬有害物質。



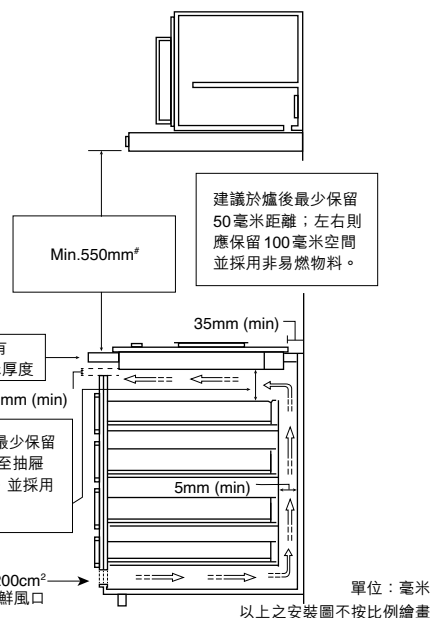
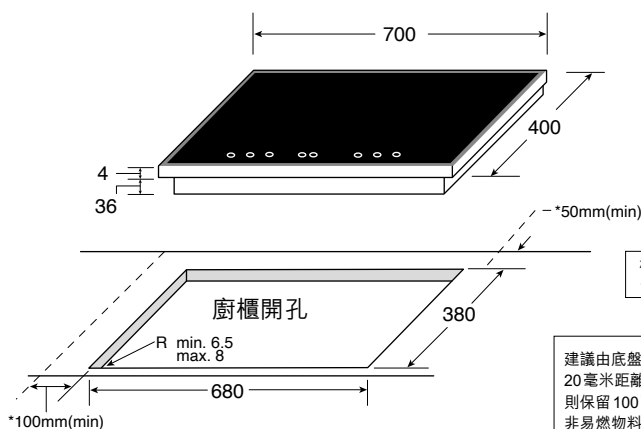
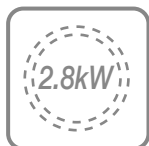
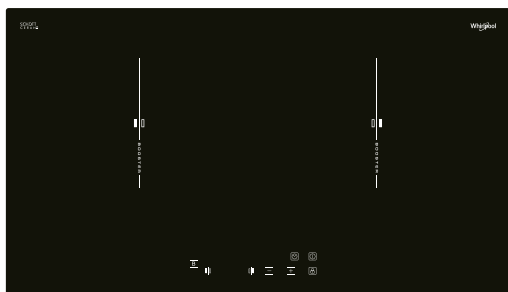
纖薄底盤設計
 底盤高度只有40毫米，留有足夠空間於爐下安裝洗衣機，特別適合細小廚房。

產品資訊

ACM313/BA

HK\$5,790

70厘米兩頭電磁爐



座枱式安裝：55高 x 700闊 x 400深 (毫米)
 嵌入式安裝：40高 x 700闊 x 400深 (毫米)
 開孔尺寸：680闊 x 380深 (毫米)
 電源接頭：13A

主要功能



座枱或嵌入式安裝
備有座枱或嵌入式安裝選擇，適合不同廚房設計。



左右爐頭火力提升
適合高火力烹調



SCHOTT 陶瓷玻璃
耐用陶瓷玻璃爐面，不含重金屬有害物質。



纖薄底盤設計
底盤高度只有40毫米，留有足夠空間於爐下安裝洗衣機，特別適合細小廚房。

電磁爐系列 — 產品規格



| 電磁爐 | SMP658CNEIXL | ACM814/BA |
|-------------------------|-----------------------------|-----------------------------|
| 外觀 | | |
| 類型 | 全併合爐面電磁爐 | 側併合4頭電磁爐 |
| 顏色 | 黑色 | 黑色 |
| iXelium 爐面處理 | • | - |
| 爐圈數目 | 8 | 4 |
| 控制面板設計 | 滑動輕觸式 Side-Touch Control | 滑動輕觸式 Side-Touch Control |
| 玻璃面板 | SCHOTT CERAN® 陶瓷玻璃 | SCHOTT CERAN® 陶瓷玻璃 |
| 併合爐圈 | 全併合 | 左前/後 |
| 功能 | | |
| 火力選擇 | 18 | 9 |
| 煮食爐頭 | 8 | 4 |
| 第6感智能烹調 | Smart Cook Sense Cook | - |
| 火力提升裝置 | • | • |
| 自動烹調功能 | 63 | - |
| - 智能燒烤 | • | - |
| - 智能煎炒 | • | - |
| - Chef control 廚師專業烹調 | • | - |
| - 煨燉 | • | - |
| - 溶化 | • | - |
| - Moka 咖啡 | • | - |
| - 保溫 | • | - |
| - 慢煮 | - | - |
| 合併烹調 | • | • |
| 主要開關掣 | • | • |
| 操作指示燈 | • | • |
| 餘溫顯示 | 獨立每個爐圈 | • |
| 計時器 | • | • |
| 兒童安全鎖 | • | • |
| 鍋具偵測功能 | • | • |
| 熄火安全裝置 | • | • |
| 響鬧提示 | • | • |
| 錯誤功能顯示 | • | • |
| 能源效益 | | |
| 香港能源標籤級別 | - | 3 |
| 技術規格 | | |
| 總火力(最大)(瓦) | 7,400 | 7,200 |
| 爐頭火力輸出(瓦)/直徑(毫米) | | |
| - 左前 | 1,250 (#1,800)/128 | 1,800 (#2,200)/180H x 230W |
| - 左後 | 1,250 (#1,800)/128 | 1,800 (#2,200)/180H x 230W |
| - 中間 | - | 1,200 (#1,800)/145 |
| - 左中前 | 1,250 (1,800)/128 | - |
| - 左中後 | 1,250 (1,800)/128 | - |
| - 右中前 | 1,250 (1,800)/128 | - |
| - 右中後 | 1,250 (1,800)/128 | - |
| - 右 | - | 2,200 (#3,200)/210 |
| - 右前 | 1,250 (1,800)/128 | - |
| - 右後 | 1,250 (1,800)/128 | - |
| 電源接頭 | 32A | 32A |
| 電線長度(毫米) | 1,000 | 1,000 |
| 額外配件 | | |
| 連接軌道 | TR60 | TR60 |
| 產品尺寸(毫米) | | |
| 高 | 57 | 52 |
| 闊 | 650 | 770 |
| 深 | 510 | 510 |
| 開孔尺寸(毫米) | | |
| 闊 | 560-562 | 750 |
| 深 | 480-492 | 490 |
| 原產地 | 意大利 | 意大利 |

啟動提升裝置後之火力

電磁爐系列 — 產品規格



| 電磁爐 | ACM865/BA | ACM230/IX |
|--------------------|------------------------|-----------------------|
| 外觀 | | |
| 類型 | 3頭電磁爐 | 組合式2頭電磁爐 |
| 顏色 | 黑色 | 黑色 |
| 爐圈數目 | 3 | 2 |
| 控制面板設計 | 輕觸式 | 輕觸式 |
| 玻璃面板 | SCHOTT CERAN® 陶瓷玻璃 | SCHOTT CERAN® 陶瓷玻璃 |
| 功能 | | |
| 火力選擇 | 9 | 9 |
| 煮食爐頭 | 3 | 2 |
| 火力提升裝置 | • | • |
| 環保火力提升 | • | - |
| 主要開關掣 | • | • |
| 操作指示燈 | • | • |
| 餘溫顯示 | • | • |
| 計時器 | • | • |
| 兒童安全鎖 | • | • |
| 鍋具偵測功能 | • | • |
| 熄火安全裝置 | • | • |
| 響鬧提示 | • | • |
| 錯誤功能顯示 | • | • |
| 能源效益 | | |
| 香港能源標籤級別 | 4 | 4 |
| 技術規格 | | |
| 總火力(最大)(瓦) | 7,000 | 3,700 |
| 爐頭火力輸出(瓦) / 直徑(毫米) | | |
| - 前 | - | 2,400 (#2,800)/200 |
| - 後 | - | 1,300/160 |
| - 左前 | 1,200 (#1,800)/145 | - |
| - 左後 | 2,200 (#3,000)/210 | - |
| - 右 | 2,400 (#3,400)/180/280 | - |
| 電源接頭 | 32A | 20A |
| 電線長度(毫米) | 1,000 | 1,000 |
| 額外配件 | | |
| 連接軌道 | TR60 | TR60 |
| 產品尺寸(毫米) | | |
| 高 | 56 | 55 |
| 闊 | 580 | 290 |
| 深 | 510 | 515 |
| 開孔尺寸(毫米) | | |
| 闊 | 560 | 275 |
| 深 | 490 | 490 |
| 原產地 | 意大利 | 意大利 |

啟動提升裝置後之火力

電磁爐系列 — 產品規格



| 電磁爐 | ACM320/BA | ACM313/BA |
|--------------------|------------------------|------------------------|
| 外觀 | | |
| 類型 | 2頭電磁爐 | 2頭電磁爐 |
| 顏色 | 黑色 | 黑色 |
| 爐圈數目 | 2 | 2 |
| 控制面板設計 | 輕觸式 | 輕觸式 |
| 玻璃面板 | SCHOTT CERAN® 陶瓷玻璃 | SCHOTT CERAN® 陶瓷玻璃 |
| 功能 | | |
| 火力選擇 | 9 | 9 |
| 煮食爐頭 | 2 | 2 |
| 火力提升裝置 | • | • |
| 主要開關掣 | • | • |
| 操作指示燈 | • | • |
| 餘溫顯示 | • | • |
| 計時器 | • | • |
| 兒童安全鎖 | • | • |
| 過熱保護裝置 | • | • |
| 鍋具偵測功能 | • | • |
| 響鬧提示 | • | • |
| 錯誤功能顯示 | • | • |
| 能源效益 | | |
| 香港能源標籤級別 | 2 | 2 |
| 技術規格 | | |
| 總火力(最大)(瓦) | 4,400 | 2,800 |
| 爐頭火力輸出(瓦) / 直徑(毫米) | | |
| - 左 | 2,000 (#2,200)/140-200 | 1,500 (#2,200)/140-200 |
| - 右 | 2,000 (#2,200)/140-200 | 1,500 (#2,200)/140-200 |
| 電源接頭 | 20A | 13A |
| 電線長度(毫米) | 1,000 | 1,000 |
| 產品尺寸(毫米) | | |
| 高 | 40 (*55) | 40 (*55) |
| 闊 | 700 | 700 |
| 深 | 400 | 400 |
| 開孔尺寸(毫米) | | |
| 闊 | 680 | 680 |
| 深 | 380 | 380 |
| 原產地 | | |
| | 亞洲 | 亞洲 |

啟動提升裝置後之火力

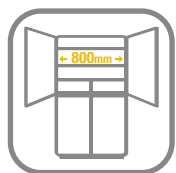
* 座枱式安裝

雪櫃

保存新鮮原味

惠而浦雪櫃系列冷凍表現猶勝一籌，除有效保存食物鮮味，更具備靈活的存放空間管理不同食物種類，為你提供最強收納方案。





80厘米特闊空間

最強收納管理

W系列4門雪櫃是為追求極致質素的你而設。嶄新冷凍科技配上時尚纖薄設計，內櫥達80厘米闊大儲存空間，保鮮效能無出其右。



第6感智能保鮮

自動檢測冷藏室及急凍室之溫度變化並作出適當調節，確保溫度及濕度適中，將食物保鮮至最佳狀態，延長保鮮期限。

靈活調校儲存空間

- 可隨意調校門掛架之高度及闊度，方便靈活
- 設有2個特大蔬果保鮮室
- 旋轉製冰盒，把手設計可任意移動
- 易拉式置物架，輕鬆存取常用食材

Flexi Freezer 靈活自主變溫室

備有4種冷凍溫度選擇，按需要調較，存放不同食物。



第6感智能 保鮮技術

升級保鮮效果

惠而浦的「第6感智能保鮮技術」有效延長食物鮮味期限，減少浪費；在雪櫃門開啟後能5倍加速回復低溫，同時維持高濕度環境，令蔬菜新鮮爽脆。愛健康的你，不妨隨心為自己添置健康美食，如芝士、蔬果、水果，每天盡嚐新鮮好滋味。



啤梨 +17日



菠菜 +3日



三文魚 +1日



火腿 +4日



肉類 +1日

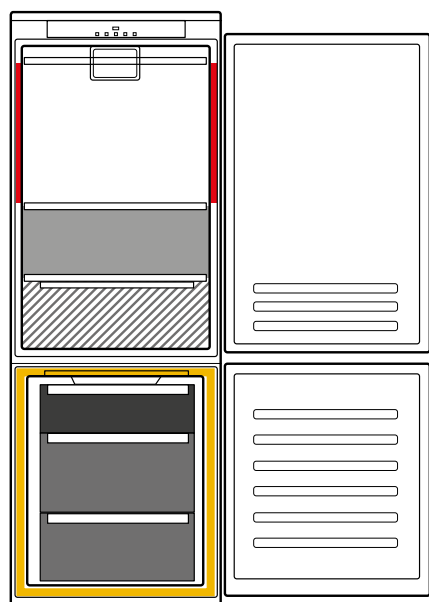




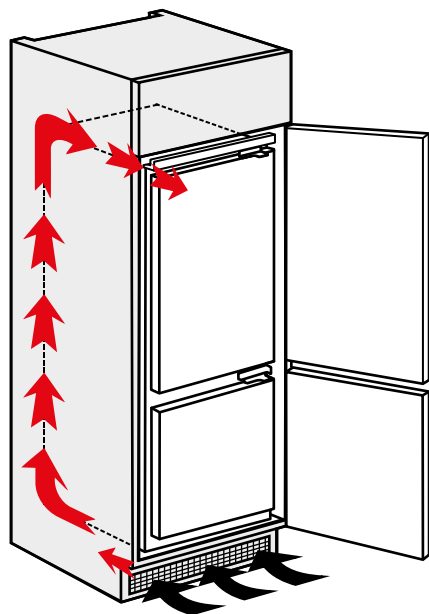
減少冷凝水技術

全天候為食物保鮮

在相對濕度偏高的香港，雪櫃內外的溫差加上外在環境較高的相對濕度，或會增加冷凝水產生的機會。惠而浦明白控制冷凝水積聚對雪櫃功能表現的重要性，所以特別研發出「減少冷凝水技術」，以提升雪櫃冷藏效能。



■ 提升隔熱效能
■ 熱氣轉換管道



提升隔熱效能及溫度控制

提升雪櫃的隔熱效能有助抵抗櫃外較高的溫度及濕度，此外，急凍室外圍亦設有熱氣轉換管道，進一步減少雪櫃內外溫差。

加強熱氣轉換

將熱空氣由櫃內引領至周邊地方，以減低溫差，從而減少冷凝水積聚。



LED照明

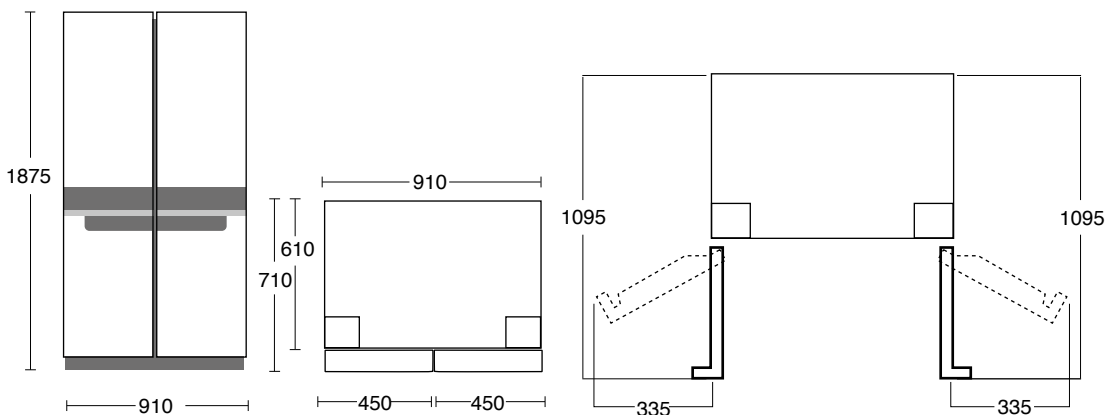
LED照明既實用又增添美觀。光線可滲透於櫃內每一角落，便於找尋食物，而且確保角落位置不會有過暗的情況。

產品資訊

5WQ24NIJAS

HK\$16,800

W COLLECTION 4門對開式雪櫃

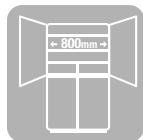


單位：毫米
以上之安裝圖不按比例繪畫

淨容量：591 公升
產品尺寸：1,875高 x 910闊 x 710深* (毫米)

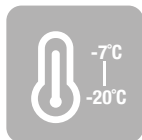
主要功能

* 包括門身



800 毫米 寬闊儲存空間

儲存不同食物更具彈性。



Flexi Freezer 靈活自主變溫室

4種冷凍溫度可按需要自主調校，增加儲存空間靈活性。



第6感智能保鮮 技術 Fresh Lock

智能掌控冷藏室及急凍室儲存溫度，提供最佳保鮮條件。



旋轉製冰盒

把手設計可任意移動。



易拉式置物架

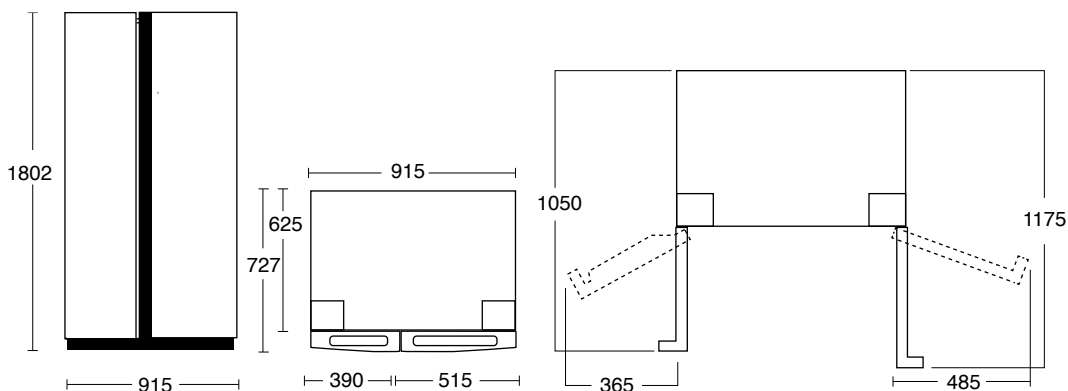
輕鬆存取常用食材。

產品資訊

WF2X570NIX

HK\$15,800

對門式雪櫃



單位：毫米

以上之安裝圖不按比例繪畫

* 散熱系統設於機背，請於機背預留10厘米空間作散熱用途

淨容量：567公升

產品尺寸：1,802高 x 915闊 x 727深* (毫米)

主要功能

* 包括門身



第6感 智能保鮮技術

自動感測及調節溫度及濕度，延長食物保鮮期。



智能人體感應

透過紅外線感應與雪櫃特定範圍內有人體活動時，顯示屏和把手LED照明燈會自動亮起。



LED光合保鮮燈

模擬陽光照射發出不同波段的光波，延長植物光合作用，提高蔬果維他命及葉綠素。



Magic Shelf靈活擱架

獨立密封式儲物盒，可減少氣味混和。盒口可向上或向下，亦可將其取出，儲放瓶裝飲品，使用更彈性。



Cloud Fresh 鉑金納米除臭 脫臭系統

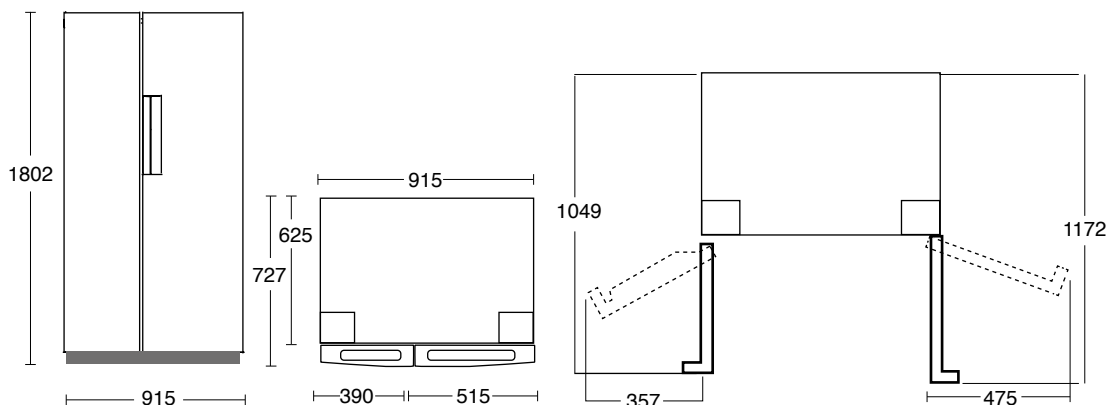
內置活性碳過濾網，如磁石般吸附有害氣體，並迅速分解。

產品資訊

WF2X620NTI

HK\$14,800

對門式雪櫃



單位：毫米

以上之安裝圖不按比例繪畫

* 散熱系統設於機背，請於機背預留10厘米空間作散熱用途

淨容量：569 公升

產品尺寸：1,802 高 x 915 闊 x 727 深* (毫米)

主要功能

* 包括門身



第6感 智能保鮮技術

自動感測及調節溫度及濕度，延長食物保鮮期。



快速冷凍/急凍

迅速降低冷藏室或急凍室溫度，便於將大量食物快速冷凍。



LED光合保鮮燈

模擬陽光照射發出不同波段的光波，延長植物光合作用，提高蔬果維他命及葉綠素。



可移動旋轉製冰盒

採用可移動式、旋轉式設計，並設於急凍室的門架上，減少佔用急凍室空間。



Cloud Fresh 鉑金納米除臭脫臭系統

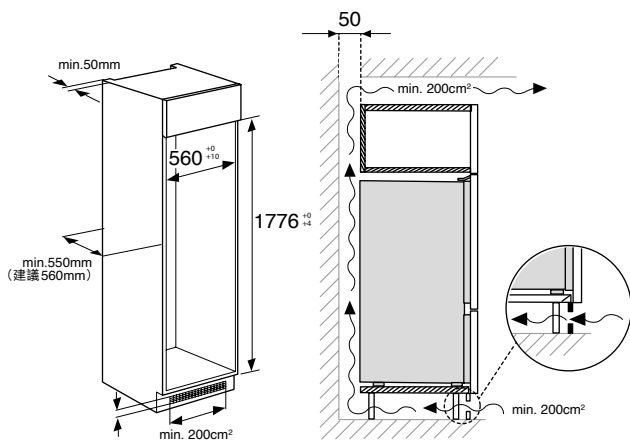
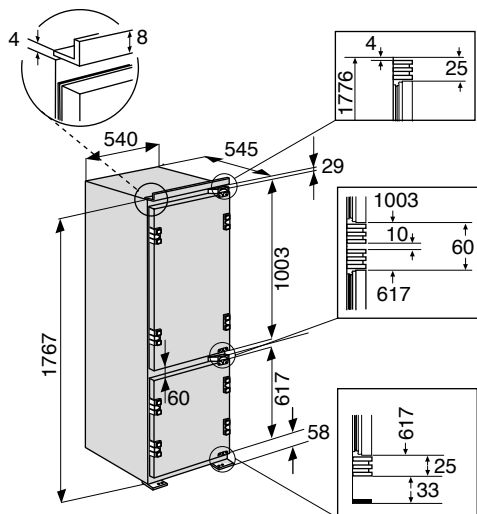
內置活性碳過濾網，如磁石般吸附有害氣體，並迅速分解。

產品資訊

ART 890A++NF HK

HK\$17,790

內置式雙門無霜雪櫃 (下置急凍室)



單位：毫米
以上之安裝圖不按比例繪畫

淨容量：263 公升
產品尺寸：1,767 高 x 540 闊 x 545 深 (毫米)
開孔尺寸：1,776 高 x 560 闊 x 550 深 (毫米)

主要功能



**第6感
智能保鮮技術**
自動感測及調節
溫度及濕度，延
長食物保鮮期。



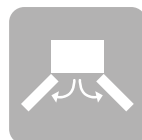
減少冷凝水技術
提升通風效能，
減少冷凝水積聚。



無霜急凍室
省卻為急凍室
解凍的煩惱。



LED 照明
LED 照明系統，
輕鬆看清雪櫃
內每一角落。



可改左右門鉸*
靈活配合家居
需要。

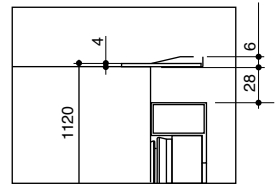
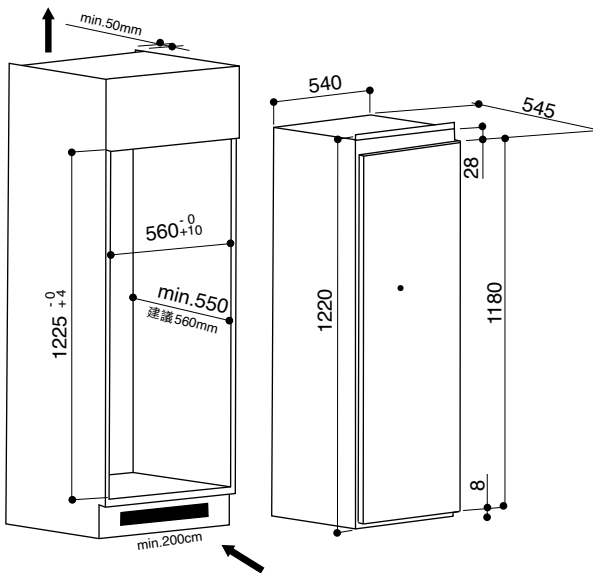
* 需額外收費 HK\$100

產品資訊

ARG 8627 A+++ HK

HK\$10,800

內置式單門雪櫃(上置急凍室)



單位：毫米
以上之安裝圖不按比例繪畫

淨容量 : 191 公升
產品尺寸 : 1,220 高 x 540 闊 x 545 深 (毫米)
開孔尺寸 : 1,225 高 x 560 闊 x 550 深 (毫米)

主要功能



快速冷凍/急凍

迅速降低冷藏室或急凍室溫度，便於將大量食物快速冷凍。



LED 照明

LED 照明系統，輕鬆看清雪櫃內每一角落。



輕觸式 LED 顯示面板

時尚設計，介面易用。



可改左右門鉸*

靈活配合家居需要。

* 需額外收費 HK\$100

雪櫃系列 — 產品規格



| 雪櫃 | 5WQ24NIJAS | WF2X570NIX | WF2X620NTI |
|------------------|------------------------------|------------------|------------------|
| 外觀 | | | |
| 類型 | 4門對開式 | 對門式 | 對門式 |
| 顏色 | 不銹鋼 | 灰鋼銀 | 鈦鋼銀 |
| 櫃門數量 | 4 | 2 | 2 |
| 門柄 | 隱藏式 | 隱藏式 | 隱藏式 |
| 顯示屏 | LED | LED | LED |
| 櫃內照明燈 | 漸進式LED | LED | LED |
| 電子溫度顯示 | • | • | • |
| 功能 | | | |
| 第6感智能保鮮技術 | • | • | • |
| Zen Inverter變頻技術 | • | • | • |
| HFO 高效發泡技術 | • | - | - |
| 除霜系統 - 冷藏室 | 無霜 | 無霜 | 無霜 |
| 除霜系統 - 急凍室 | 無霜 | 無霜 | 無霜 |
| 送風系統 | 多層送風 | 多層送風 | 多層送風 |
| 假日模式 | • | • | • |
| 環保無氟冷媒 | • | • | • |
| LED 光合保鮮燈 | - | • | • |
| 電子關門響鬧提示 | • | • | • |
| 安全鎖 | • | • | • |
| 除味脫臭系統 | 內置 | Cloud Fresh 鉑金納米 | Cloud Fresh 鉑金納米 |
| 快速冷凍 | • | • | • |
| 快速急凍 | • | • | • |
| 冷藏室 | | | |
| - 蔬果保鮮室 | • | • | • |
| - 玻璃層架數量 | 2 | 3 | 4 |
| - 抽屜數目 | 2 | 2 | 2 |
| - 活動式層架 | • | • | • |
| - 門掛架數量 | 6 | 5 | 5 |
| - 活動式門掛架 | • | • | • |
| - 易拉式儲物架 | - | • | - |
| - 靈活擱架 | - | • | - |
| - 蛋格 | • | • | • |
| 急凍室 | | | |
| - 靈活自主變溫室 | -7°C / -12°C / -18°C / -20°C | - | - |
| - 易拉式儲物架 | • | • | • |
| - 製冰盒 | • | • | • |
| 能源效益 | | | |
| 香港能源標籤級別 | 1 | 1 | 1 |
| 歐盟能源效益級別 | - | - | - |
| 技術規格 | | | |
| 總淨容量 (升) | 591 | 567 | 569 |
| - 冷藏室容量 (升) | 384 | 371 | 371 |
| - 急凍室容量 (升) | 103.5 | 196 | 198 |
| - 變溫室容量 (升) | 103.5 | - | - |
| 聲量 (分貝) | ≤42 | ≤44 | ≤44 |
| 耗電量 (度/年) | 417 | 326 | 357 |
| 冷凍容量 (千克/24小時) | 10 | 12 | 17.8 |
| 冷卻功能等級 | 4 星 | 4 星 | 4 星 |
| 氣候分類 | ST | ST | ST |
| 獨立冷卻系統數目 | 1 | 1 | 1 |
| 溫度設定 (冷藏室) | +2°C ~ +8°C | +2°C ~ +8°C | +2°C ~ +8°C |
| 溫度設定 (急凍室) | -22°C ~ -15°C | -22°C ~ -15°C | -22°C ~ -15°C |
| 電源接頭 | 13A | 13A | 13A |
| 電線長度 (毫米) | 1,900 | 1,900 | 1,900 |
| 產品尺寸 (毫米) | | | |
| 高 | 1,875 | 1,802 | 1,802 |
| 闊 | 910 | 915 | 915 |
| 深 | 610 (*710) | 625 (*727) | 625 (*727) |
| 原產地 | 亞洲 | 亞洲 | 亞洲 |

* 包括門身

* 包括門身及門柄

雪櫃系列 — 產品規格



| 雪櫃 | ART 890A++NF HK | ARG 8627 A+++ HK |
|-----------------|-----------------|------------------|
| 外觀 | | |
| 類型 | 內置式(下置式急凍室) | 內置式(上置式急凍室) |
| 顏色 | 白色 | 白色 |
| 櫃門數量 | 2 | 1 |
| 顯示屏 | LED | LED |
| 櫃內照明燈 | LED | LED |
| 電子溫度顯示 | • | • |
| 門鉸改裝* | • | • |
| 功能 | | |
| 第6感智能保鮮技術 | • | - |
| 減少冷凝水技術 | • | - |
| 夜間環保功能 | • | - |
| 除霜系統 - 冷藏室 | 自動溶雪 | 自動溶雪 |
| 除霜系統 - 急凍室 | 無霜 | 手動溶雪 |
| 送風系統 | 多層送風 | - |
| 假日模式 | - | • |
| 環保無氟冷媒 | • | - |
| 溫度或錯誤警示 | • | - |
| 電子關門響鬧提示 | • | • |
| 安全鎖 | - | • |
| 快速冷凍 | - | • |
| 快速急凍 | • | • |
| 冷藏室 | | |
| - 奶類食品儲藏格 | • | • |
| - 蔬果保鮮室 | • | • |
| - 蛋格 | - | • |
| - 玻璃層架數量 | 4 | 3 |
| - 抽屜數目 | 1 | 1 |
| - 活動式層架 | • | • |
| - 門掛架數量 | 4 | 4 |
| 急凍室 | | |
| - 抽屜數目 | 3 | - |
| - 冰格 | - | 1 |
| 能源效益 | | |
| 香港能源標籤級別 | 1 | 1 |
| 歐盟能源效益級別 | A++ | A+++ |
| 技術規格 | | |
| 總淨容量(升) | 263 | 191 |
| - 冷藏室容量(升) | 200 | 173 |
| - 急凍室容量(升) | 63 | 18 |
| 聲量(分貝) | 38 | 36 |
| 耗電量(度/年) | 216 | 118 |
| 冷凍容量(千克/24小時) | 9 | 2 |
| 溫度回升時間(小時) | 15 | 12 |
| 冷卻功能等級 | 4星 | 4星 |
| 氣候分類 | T | SN-T |
| 獨立冷卻系統數目 | 2 | 1 |
| 溫度設定(冷藏室) | +2°C ~ +8°C | +2°C ~ +7°C |
| 溫度設定(急凍室) | -24°C ~ -16°C | -24°C ~ -18°C |
| 電源接頭 | 13A | 13A |
| 電線長度(毫米) | 1,900 | 2,340 |
| 產品尺寸(毫米) | | |
| 高 | 1,767 | 1,220 |
| 闊 | 540 | 540 |
| 深 | 545 | 545 |
| 開孔尺寸(毫米) | | |
| 高 | 1,776 | 1,225 |
| 闊 | 560 | 560 |
| 深 | 550 | 550 |
| 原產地 | 意大利 | 意大利 |

* 需額外收費 HK\$100

酒櫃

完美儲藏佳釀

惠而浦酒櫃系列設計時尚瑰麗，是品味一族的型格之選。酒櫃備有不同尺寸及容量選擇，應有盡有，配合平板門設計，反映你的時尚品味。





Low ϵ 玻璃門設計

締造最佳存放空間

為保障美酒免受光線及紫外光破壞，佳釀多會以有色酒樽盛載；現在，你更可為心愛美酒多加一重保護。惠而浦酒櫃特別以廣泛應用於現代建築的Low- ϵ (低輻射) 玻璃作酒櫃門設計，此玻璃備有特別塗層，可有效阻隔紅外線及紫外光高達75%，減少冷凝水產生，避免酒質受損。



壓縮冷藏

惠而浦全線酒櫃採用壓縮冷藏系統，不單締造最佳儲存溫度，更可令酒櫃本身更耐用。



防震保護

一般雪櫃所產生之震動不單影響酒質，更可能出現沉澱物甚至加速老化。惠而浦酒櫃特別加設防震保護，締造安穩環境，保護美酒在最佳狀態之中。



平板門設計

完美融合家居

惠而浦平板門酒櫃系列外型流麗時尚，體積小巧，配上平板設計，與高品味傢具融合一體。



LED顯示燈

採用LED顯示燈，讓你的佳釀不會受到紫外光的損害，以安全又高雅的光線點綴珍藏。



容量靈活

酒櫃備有多款容量選擇，配合你不同需要，可存放40瓶至48瓶不等的美酒。



產品資訊

ARC2101

HK\$5,990

獨立式酒櫃 (40 瓶)



於酒櫃與牆之間、酒櫃左右及頂部與廚櫃之間必須預留 127 毫米或以上空間。

產品尺寸：840 高 x 493 闊 x 635 (590[#]) 深 (毫米)
電壓：13A

[#] 不包括門柄

主要功能



壓縮冷藏

不單締造最佳儲存溫度環境，更可延長心愛佳釀的儲存期。



Low-E 玻璃

Low-E 玻璃的特有塗層有效阻隔紫外光高達 75%。



可改左右門鉸*

靈活配合家居需要。

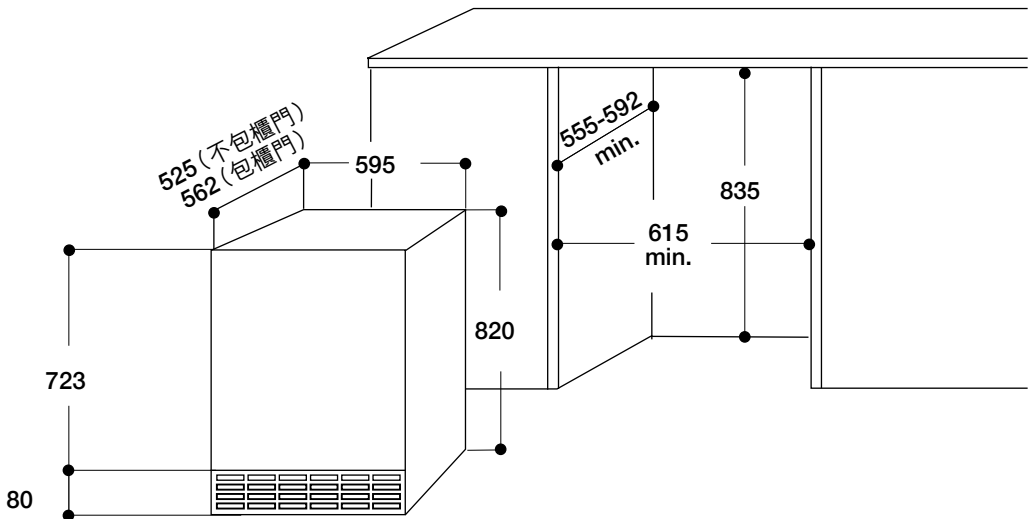
* 需額外收費 HK\$100

產品資訊

ARC1501

HK\$7,490

內置或獨立式 (48 瓶)



單位：毫米
以上之安裝圖不按比例繪畫

產品尺寸：820 高 x 595 闊 x 562 深 (毫米)
開孔尺寸：835 高 x 615 闊 x 555* (592#) 深 (毫米)
電壓：13A

主要功能



壓縮冷藏

不單締造最佳儲存溫度環境，更可延長心愛佳釀的儲存期。



Low-E 玻璃

Low-E 玻璃的特有塗層有效阻隔紫外光高達 75%。



可改左右門鉸*

靈活配合家居需要。



防霜調控器

當酒櫃內的感應器失靈時，防凍溫控器會自動開啟或停止壓縮機，避免櫃內溫度過低而引致酒瓶出現結霜。

* 酒櫃門外露於廚櫃外
酒櫃門與廚櫃門追平

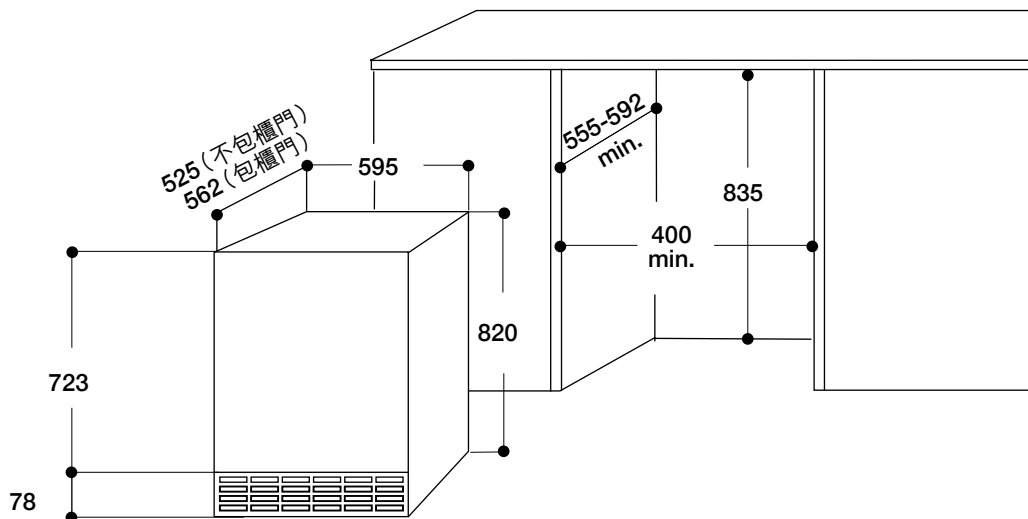
* 需額外收費 HK\$100

產品資訊

ARC1401

HK\$6,990

內置或獨立式 (27 瓶)



單位：毫米
以上之安裝圖不按比例繪畫

產品尺寸：820 高 x 380 闊 x 562 深 (毫米)
開孔尺寸：835 高 x 400 闊 x 555* (592#) 深 (毫米)
電壓：13A

主要功能



壓縮冷藏

不單締造最佳儲存溫度環境，更可延長心愛佳釀的儲存期。



Low-E 玻璃

Low-E 玻璃的特有塗層有效阻隔紫外光高達 75%。



平板門設計

酒櫃以平板門設計，線條簡約流暢，更節省空間，實用之餘饒富品味。



可改左右門鉸*

靈活配合家居需要。

* 酒櫃門外露於廚櫃外
酒櫃門與廚櫃門持平

* 需額外收費 HK\$100

酒櫃系列 — 產品規格



| 酒櫃 | ARC2101 | ARC1501 | ARC1401 |
|-----------------|---------------|------------------------------------|------------------------------------|
| 外觀 | | | |
| 儲存酒瓶數目(瓶)* | 40 | 48 | 35 |
| 總容量(公升) | 124 | 146 | 83 |
| 類型 | 獨立式 | 內置式 / 獨立式 | 內置式 / 獨立式 |
| 櫃門顏色 | 黑色 | 黑色 | 黑色 |
| 櫃門物料 | 不銹鋼 | 不銹鋼 | 不銹鋼 |
| 控制面板 | 黑色電子按鈕 | 輕觸式 | 輕觸式 |
| 電子溫度控制 | • | • | • |
| Low-E 玻璃 | • | • | • |
| 櫃門設計 | 管狀門柄 | 管狀門柄 | 平板門 |
| 無縫櫃門設計 | - | • | • |
| 櫃內照明燈 | LED | LED | LED |
| 門鉸改裝* | • | • | • |
| 功能 | | | |
| 防霜凍配置 | - | • | - |
| 壓縮冷藏 | • | • | • |
| 防震技術 | • | • | • |
| 層架 | 木製 | 木製 | 木製 |
| 層架數目 | 5個全層架 + 2個半層架 | 3個全層架 + 1個半層架 | 5 |
| 無霜系統 | • | • | • |
| 溫度區域 | 1 | 1 | 1 |
| 技術規格 | | | |
| 淨重量(公斤) | 39 | 44 | 31 |
| 溫度設定 | 5°C ~ 18°C | 5°C ~ 18°C | 5°C ~ 18°C |
| 濕度(相對) | > 65% | > 65% | > 65% |
| 耗電量(度/年) | 152 | 130 | 100 |
| 電源接頭 | 13A | 13A | 13A |
| 電線長度(毫米) | 1,700 | 1,700 | 1,700 |
| 產品尺寸(毫米) | | | |
| 高 | 840 | 820 | 820 |
| 闊 | 493 | 595 | 380 |
| 深 | 635 (590#) | 562 | 562 |
| 開孔尺寸(毫米) | | | |
| 高 | - | 835 | 835 |
| 闊 | - | 600 | 400 |
| 深 | - | 555 [†] /592 ^Δ | 555 [†] /592 ^Δ |
| 原產地 | | | |
| | 亞洲 | 亞洲 | 亞洲 |

深度(不包括門柄)

* 需額外收費HK\$100

† 酒櫃門外露於廚櫃外

Δ 酒櫃門與廚櫃門追平

* 儲酒量以波爾多種類0.75公升的酒瓶為準，並因應層架數目及擺放方法而異。若附有防潮盒，儲酒量亦會有所影響。

洗碗碟機

更明智的洗滌體驗

清洗碗碟，從此變得輕鬆。惠而浦洗碗碟機獨有智能科技，流線外型配上人體工學設計，為你帶來前所未有的洗滌體驗，不單令每隻碗碟清爽潔淨，清洗過程更能省水、省時和省力，為你帶來嶄新的洗滌體驗。





第6感智能技術

潔淨乾爽 無可比擬

「第6感智能技術」可偵測碗碟骯髒程度，自動調節清洗程序，節省時間，讓你輕鬆享受飯後閒情，同時更可節省用水、電力及時間達30%。



更多空間 清洗多達14套碗碟

惠而浦洗碗碟機設計盡顯美感，用料上乘，糅合人體工學，配合可摺式支架及可調節高度的餐具層架，讓你靈活運用空間，可洗多達14套碗碟，任你自選各項清洗模式，確保每隻碗碟潔淨如新。



PowerClean 體現完美潔淨效果

潔淨乾爽 無可比擬

獨有 PowerClean 專利科技以高水壓徹底沖走燒焦的食物殘漬，讓你減省浸泡及洗刷程序，而「第6感清洗程式」更可自動感測碗碟污垢，因應不同骯髒程度調節水壓噴射力度，省力又環保。



A+++ / A+ / A 表現勝人一籌

個別型號洗碗碟機榮獲 A+++ / A+ / A 能源效益級別、清洗效益及烘乾效益級別。用水量最低僅至 9.5 公升，較手洗所需的約 46 公升用水量，大大節省資源，省電環保。

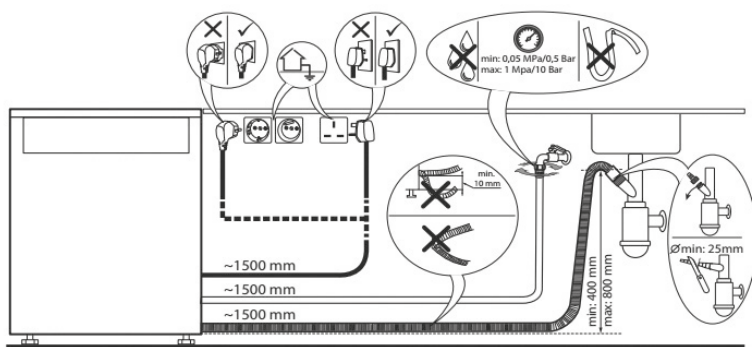
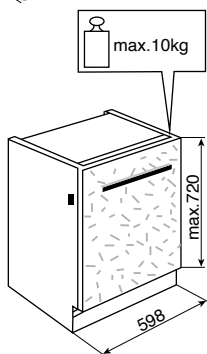
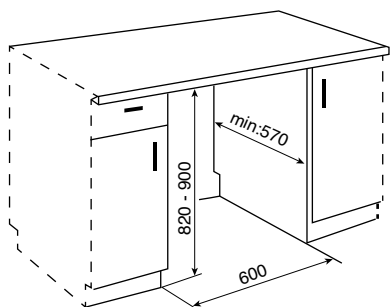


產品資訊

WIO 3033 PLE S UK

HK\$14,290

全內置式 60 厘米第 6 感洗碗碟機



內置式洗碗碟機不包括廚櫃門板
電源插頭安裝於機身側面
單位：毫米
以上之安裝圖不按比例繪畫

產品尺寸：820 高 x 598 闊 x 555 深 (毫米)
開孔尺寸：820-900 高 x 600 闊 x 570 深 (毫米)
電源接頭：13A

主要功能



第 6 感智能技術

自動感應並調節清洗時間、用水量、水溫及用電量。



PowerClean 科技

以「第 6 感智能技術」感測航髒程度，自動調節清洗程序，確保每隻碗碟潔淨如新。機背配備額外強大噴咀，以清潔不同形狀器皿及鍋具，無需預洗或浸泡。



自然風乾系統

程序結束時，洗碗碟機機門會自動打開，從而確保達到更好的風乾效果及更高的能源效益。



多區清洗選項

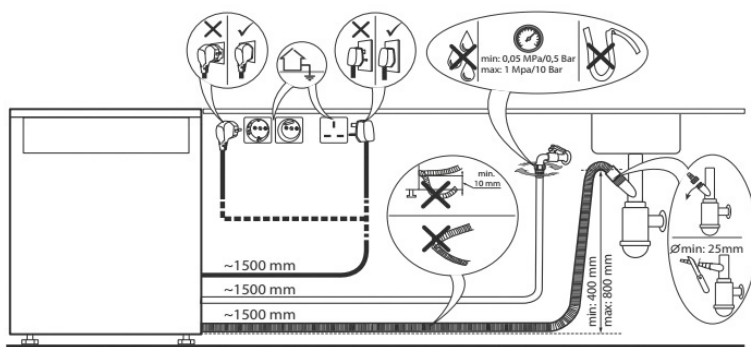
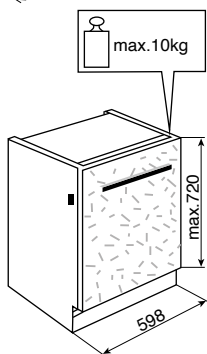
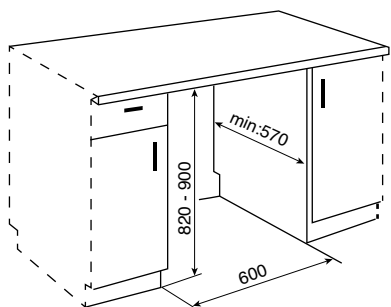
用於清洗特定層架/較少碗碟時使用，可減省用水量及耗電量。

產品資訊

WIC 3B19 UK N

HK\$11,290

全內置式 60 厘米洗碗碟機



內置式洗碗碟機不包括廚櫃門板
電源插頭安裝於機身側面
單位：毫米
以上之安裝圖不按比例繪畫

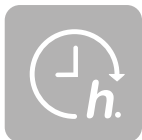
產品尺寸：820高 x 598闊 x 555深 (毫米)
開孔尺寸：820-900高 x 600闊 x 570深 (毫米)
電源接頭：13A

主要功能



半量清洗

於清洗較少量碗碟時使用，可減省用水量及耗電量。



預校開機時間

可預校 1 至 12 小時開機時間，節省能源及用水量。



A+ 能源效益級別

榮獲得 A+ 能源效益級別，A 級清洗效益及烘乾效益級別，節省資源及用水量。



三重防漏設計

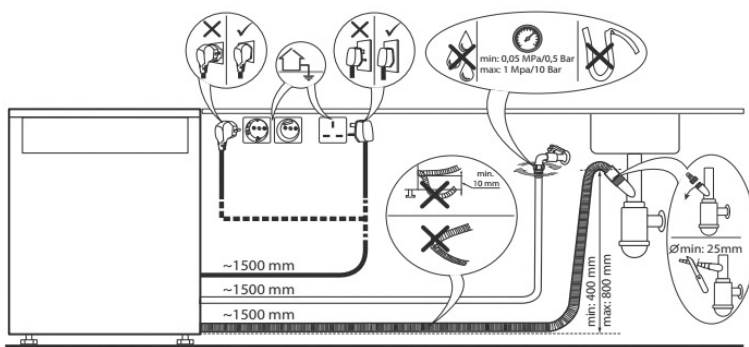
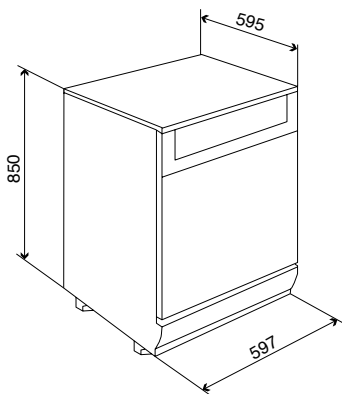
配備三重防漏保護系統，避免水管滲漏或水浸情況發生。

產品資訊

WFC 3C33 PF UK

HK\$9,990

獨立式60厘米第6感洗碗碟機(適用於廚櫃底安裝)



電源插頭安裝於機身側面
單位：毫米
以上之安裝圖不按比例繪畫

產品尺寸：850 (820[^]) 高 x 597 闊 x 595 深 (毫米)
開孔尺寸：820-900 高 x 600 闊 x 595 深 (毫米)
電源接頭：13A

主要功能



嵌入式選擇

提供嵌入式安裝選擇，將洗碗碟機直接放置於櫃面下。



第6感智能技術

自動感應並調節清洗時間、用水量、水溫及用電量。



PowerClean 科技

以「第6感智能技術」感測航髒程度，自動調節清洗程序，確保每隻碗碟潔淨如新。機背配備額外強大噴咀，以清潔不同形狀器皿及鍋具，無需預洗或浸泡。



自然風乾系統

程序結束時，洗碗碟機機門會自動打開，從而確保達到更好的風乾效果及更高的能源效益。

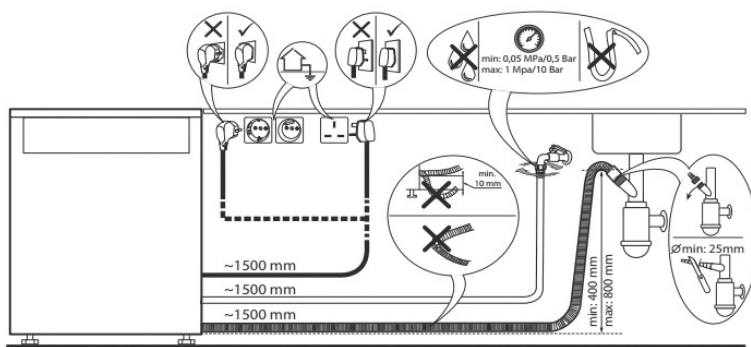
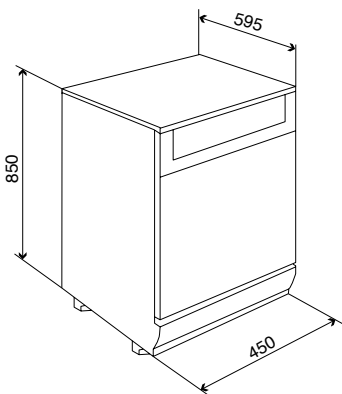
[^] 拆除頂板後高度

產品資訊

WSFE 2B19 X UK N

HK\$7,990

獨立式45厘米纖巧洗碗碟機 (適用於廚櫃底安裝)



電源插頭安裝於機身側面
單位：毫米
以上之安裝圖不按比例繪畫

產品尺寸：850 (820[^]) 高 x 450 闊 x 595 深 (毫米)
開孔尺寸：820-900 高 x 450 闊 x 595 深 (毫米)
電源接頭：13A

主要功能

[^] 拆除頂板後高度



嵌入式選擇

提供嵌入式安裝選擇，將洗碗碟機直接放置於檯面下。



A+ 能源效益級別

榮獲 A+ 能源效益級別、A 級清洗效益及烘乾效益級別，節省資源及用水量。



纖巧機身

纖巧設計，機身闊度只有 450 毫米，適合細小廚房。

洗碗碟機系列 — 產品規格



| 洗碗碟機 | WIO 3033 PLE S UK* | WIC 3B19 UK N* | WFC 3C33 PF UK | WSFE 2B19 X UK N |
|-------------------|--------------------|----------------|----------------|------------------|
| 外觀 | | | | |
| 類型 | 全內置式 | 全內置式 | 獨立式 | 獨立式 |
| 控制面板 | 銀色 | 白色 | 白色 | 黑色 |
| 機身顏色 | - | - | 白色 | 不銹鋼 |
| 內壁物料 | 不銹鋼 | 不銹鋼 | 不銹鋼 | 不銹鋼 |
| LED運作投射顯示 | • | - | - | - |
| 功能 | | | | |
| PowerClean清洗程式 | • | - | - | - |
| 清洗程序數目 | 11 | 6 | 8 | 5 |
| - 第6感智能感應清洗 | 50-60°C | - | 50-60°C | - |
| - 預洗 (冷水) | • | • | • | • |
| - 玻璃清洗 (45°C) | • | - | • | - |
| - 快洗 (50°C) | 30分鐘 | 30分鐘 | 30分鐘 | 30分鐘 |
| - 省電洗 (50°C) | • | - | • | • |
| - 日日洗 | - | - | 50°C | 55°C |
| - 快洗快乾 (50°C) | • | - | - | - |
| - 混合洗 (55°C) | • | • | - | - |
| - 密集洗 (65°C) | • | • | • | • |
| - 寧靜 / 夜間洗 (50°C) | • | - | • | - |
| - 高溫清洗 (65°C) | • | • | - | - |
| - 自動清洗 (65°C) | • | - | - | - |
| 速洗選項 | • | - | - | - |
| 自然風乾 | • | - | - | - |
| 三重防漏系統 | • | • | • | • |
| 區域清洗 | 多區 | 半量 | 多區 | 半量 |
| 餐具籃 | - | • | - | • |
| 餐具層架 | 3層 | 2層 | 3層 | 2層 |
| 程式完成提示 | • | • | • | • |
| 預校開機時間 | 1-12小時 | 1-12小時 | 30分鐘 - 24小時 | 2/4/8小時 |
| 能源效益 | | | | |
| 歐盟能源效益級別 | A+++ | A+ | A+++ | A+ |
| 歐盟清洗程度級別 | A | A | A | A |
| 歐盟烘乾程度效益 | A | A | A | A |
| 技術規格 | | | | |
| 可放置標準餐具數目 (以每套計) | 14 | 13 | 14 | 10 |
| 耗電量 (瓦) | 1,900 | 1,900 | 1,900 | 1,900 |
| 耗水量 (公升) | 9.5 | 12 | 9.5 | 11.5 |
| 能源耗量 (千瓦/小時) | 0.83 | 1.04 | 0.83 | 0.83 |
| 電源接頭 | 13A | 13A | 13A | 13A |
| 電線長度 (毫米) | 1,300 | 1,300 | 1,300 | 1,300 |
| 產品尺寸 (毫米) | | | | |
| 高 | 820 | 820 | 850(820*) | 850(820*) |
| 闊 | 598 | 598 | 597 | 450 |
| 深 | 555 | 555 | 595 | 595 |
| 開孔尺寸 (毫米) | | | | |
| 高 | 820-900 | 820-900 | 825-900 | 825-900 |
| 闊 | 600 | 600 | 600 | 450 |
| 深 | 570 | 570 | 595 | 595 |
| 原產地 | | | | |
| | 歐洲 | 歐洲 | 歐洲 | 歐洲 |

* 內置式洗碗碟機不包括廚櫃門板。

洗衣機

無憂的洗衣過程

惠而浦洗衣機性能超卓，外型簡約流麗，糅合嶄新科技，透過簡易的操作介面，為你帶來日常更美好的洗滌體驗，更是你省時慳電的好幫手。





蒸氣抗菌⁺

清爽潔淨的新境界

「蒸氣抗菌⁺」功能為在內置式洗衣機市場上獨有的完美功能，無出其右，讓你即使在清洗過程完成後的6小時內，衣物在滾桶內仍能保持清新潔淨。



「蒸氣抗菌⁺」功能在洗衣完成後的最長6小時內，在滾桶中以慢速轉動將蒸氣於衣服間翻動，恰如為衣服進行輕柔按摩，有效防止異味滋生。



99.9% 抑制細菌滋生*

根據意大利權威研究機構 Innovhub-SSI 測試報告，「蒸氣抗菌⁺」功能，99.9% 有效抑制大腸桿菌、金黃葡萄球菌及霉菌的滋生。

* 根據意大利 Innovhub-SSI 的測試報告，在一般標準的洗衣程序完成後與使用「蒸氣抗菌⁺」6小時後的抗菌能力比較。



820 PURE CARE 高效潔淨

外觀整齊 內裡潔淨

820 PURE CARE 高效潔淨洗衣乾衣機預設 820 毫米高，無需飛頂，可直接置於不同高度廚櫃，機身美觀整齊一體化。



PureCare+「高效去漬+」技術

特設 PureCare+「高效去漬+」程序，權威機構認證*，高效去除超過 30 種常見污漬。配合預設 3 次過水，徹底去除殘留。

* 根據權威機構 Intertek 的測試報告

抗菌防霉洗衣機膠圈及洗衣劑盒

特製膠圈及洗衣劑盒，經測試證實 99.9%[^] 有效抑制細菌及霉菌滋生，防止膠圈及洗衣劑盒出現霉垢及異味等問題。

[^] 根據中國科學院檢測中心的報告





ZEN 無刷式 變頻摩打

卓越摩打帶來持久表現

惠而浦洗衣乾衣機配備ZEN無刷式變頻摩打。ZEN無刷式變頻技術推動摩打，能消除一般摩打破刷發出的尖頻摩擦聲，配合SilentPro筒型壓力避震系統，確保洗衣乾衣機操作時舒適寧靜穩定。惠而浦更為ZEN無刷式變頻摩打提供10年保養。



第6感智能科技

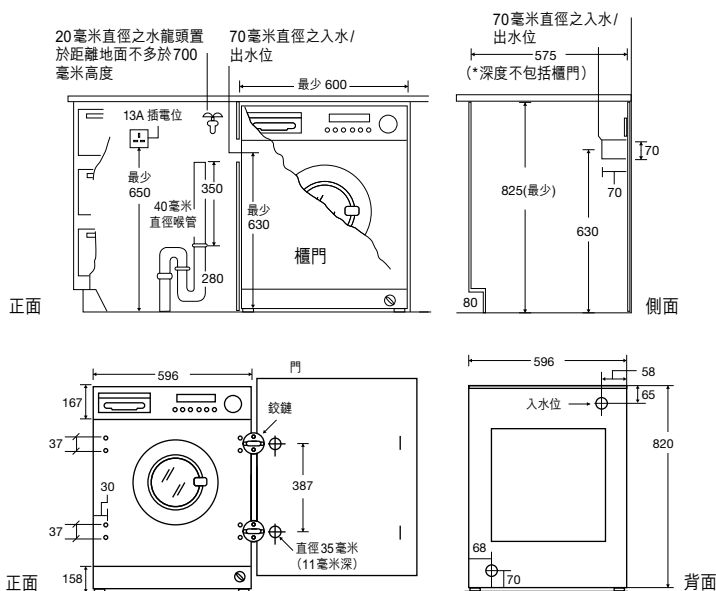
「第6感智能科技」為你自動感測衣物種類及重量，配合你選擇之洗衣模式，達致最佳清潔效能。只要選擇所需程式，即會感測機內衣物多少、纖維種類，自動調節水溫、水量及摩打扭力，確保不會使用過多能源，符合環保原則。

產品資訊

WFCI75430

HK\$12,998

內置式洗衣乾衣機



單位：毫米
以上之安裝圖不按比例繪畫

產品尺寸：820高 x 596闊 x 570深# (毫米)
開孔尺寸：825高 x 600闊 x 575深 (毫米)
電源接頭：13A

深度由機板前端最高點至機背連背部喉位 (包括機門及按鈕)

主要功能



內置式設計

可安裝於廚櫃內，配合廚房設計，整潔美觀。



ZEN無刷式變頻摩打

消除一般摩打碳刷發出的尖頻摩擦聲，確保操作時舒適寧靜穩定。



「蒸氣抗菌+」

99.9%抑制細菌滋生
於洗衣過程完成後的6小時內，以蒸氣科技，有效抑制細菌滋生達99.9%[^]。

[^] 根據意大利權威研究機構 Innovhub-SSI 測試報告。



多項洗衣乾衣程序選擇

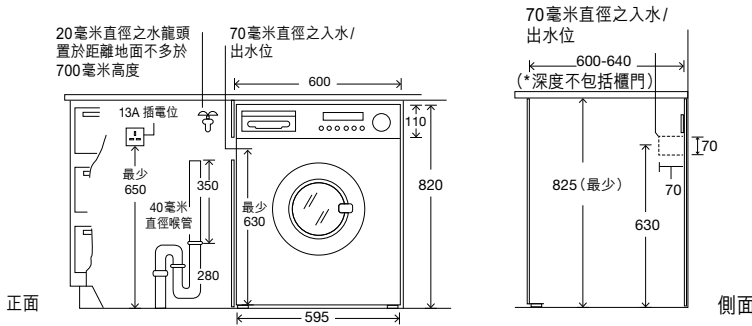
備有多達14項洗衣程序及8項乾衣程序選擇。

產品資訊

WRAL85411

HK\$7,998

獨立式洗衣乾衣機 (適用於廚櫃底安裝)



單位：毫米
以上之安裝圖不按比例繪畫

產品尺寸：820高 x 595闊 x 560深* (600深#) (毫米)
開孔尺寸：825高 x 600闊 x 600深 (毫米)
電源接頭：13A

主要功能



可置於廚櫃底安裝
將洗衣機直接放置於檯面下，節省空間。



ZEN無刷式變頻摩打
消除一般摩打碳刷發出的尖頻摩擦聲，確保操作時舒適寧靜穩定。



99.9% 抗菌膠圈及洗衣劑盒
增強洗衣機膠圈及洗衣劑盒配置，99.9%*有效抗菌防霉。



內置絨毛過濾系統
特設絨毛過濾網，有效阻隔並清理冷凝管內衣物絨毛，維持最佳乾衣效能。

* 根據中國科學院檢測中心的報告。

洗衣乾衣機系列 — 產品規格



| 洗衣乾衣機 | WFCI75430 | WRAL85411 |
|-----------------|----------------|----------------|
| 外觀 | | |
| 類型 | 內置式 | 獨立式 |
| 控制面板 | LED輕觸式 | LED輕觸式 |
| 開門角度 | 100° | 136° |
| 功能 | | |
| 洗衣程序 | 14+ | 14+ |
| 乾衣程序 | 8+ | 1+ |
| 水溫選擇 | 冷水 - 90°C | 冷水 - 90°C |
| ZEN無刷式變頻摩打 | • | • |
| 蒸氣抗菌+ | 6小時 | - |
| 高效去漬+ | - | • |
| 冷水洗 | • | • |
| 預洗 | • | • |
| 清潔滾筒程序 | - | • |
| 快洗程序 | 30'速洗/45'極速洗乾 | 15'極速洗/60'極速洗乾 |
| 預校開機時間/結束時間 | 30分鐘 - 24小時 | 1-24小時 |
| 自選洗衣溫度 | • | • |
| 脫水轉速調校 | • | • |
| 自選乾衣選項 | 熨燙乾衣、一般乾衣、防皺乾衣 | • |
| 自選乾衣時間 | 30 - 210分鐘 | 30 - 240分鐘 |
| 獨立乾衣 | • | - |
| 剩餘時間顯示 | • | • |
| 機門上鎖指示 | • | • |
| 兒童安全鎖 | • | • |
| 絨毛過濾系統 | - | • |
| 智能乾衣感應 | • | • |
| 防震防噪系統 | • | • |
| 泡沫控制 | • | • |
| 洗衣液防漏系統 | • | • |
| 防溢系統 | • | • |
| 自動平衡/修正系統 | • | • |
| 能源效益 | | |
| 香港能源標籤級別 | 1 | 1 |
| 香港用水效益級別 | 1 | 1 |
| 技術規格 | | |
| 洗衣量(公斤) | 7 | 8 |
| 乾衣量(公斤) | 5 | 5 |
| 脫水轉速(轉/分鐘) | 0-1,400 | 400-1,400 |
| 耗電量(瓦) | 1,850 | 1,800 |
| 電源接頭 | 13A | 13A |
| 電線長度(毫米) | 1,760 | 1,480 |
| 產品尺寸(毫米) | | |
| 高 | 820 | 820 |
| 闊 | 596 | 595 |
| 深 | #570 | #600 |
| 開孔尺寸(毫米) | | |
| 高 | 825 | 825 |
| 闊 | 600 | 600 |
| 深 | 575 | 600 |
| 原產地 | | |
| | 歐洲 | 亞洲 |

* 深度由機板前端最高點至機背連背部喉位(包括機門及按鈕)

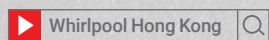
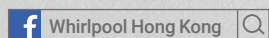


Star Services

一站式顧客查詢熱線

香港：2406 9138

澳門：0800 157



Whirlpool club JOIN US

