

設計	
顏色 / 物料	黑色玻璃
電子顯示屏	LED
控制方式	按鈕式
爐門設計	側開式玻璃門
爐腔物料	塗層
容量	22公升
轉盤直徑	250毫米
重量	21 公斤
產品尺寸(毫米)	闊 595 x 高 382 x 深 320
開孔尺寸(毫米)	闊 560-568 x 高 360-363 x 深 300
性能	
功能	Microwave 微波, Grill 燒烤, Crisp 脆焗, Jet Defrost 快速解凍, Jet Start 快速開始
產品特點	兒童安全鎖, 計時器
火力段數	4段火力
微波火力	750W
燒烤火力	700W
配件	
玻璃轉盤、轉盤架、脆焗盤、脆焗盤手柄	

保養	
2年	



### 特色 & 優點

	<b>&lt;Quartz Grill 石英燒烤技術&gt;</b> 石英燒烤比傳統燒烤更具效率，石英燒烤管所發出的熱能，直接投射到食物上，均勻地覆蓋爐內空間，令食物中的油脂迅速消除，讓食物表層香脆，內層保存鮮味。同時更能節省能源和方便清潔。
	<b>&lt;Grill 燒烤功能&gt;</b> 強大的燒烤功能可提供與傳統烤箱相同的美味效果。
	<b>&lt;Crisp 脆焗功能&gt;</b> 脆焗功能和專用脆焗盤全面提升烹飪酥脆食物的效果，如披薩、餡餅或乳蛋餅。
	<b>&lt;3D Technology 3D立體微波系統&gt;</b> 3D立體微波系統能將微波熱量均勻分佈在整個爐內空間，令食物內外全面平均受熱，並確保食物達至理想的烹調效果。
	<b>&lt;Jet Defrost 快速解凍&gt;</b> 獨特的3D快速解凍系統在微波爐中輕鬆有效地解凍食物。
	<b>&lt;Safety Lock 兒童鎖&gt;</b> 微波爐配有兒童鎖系統，可防止幼兒和兒童意外使用該設備。

## 22公升 內置式微波燒烤爐

## 控制面板



## 技術規格

最大火力	2000W
電壓	230 V
電流	13A
頻率	50Hz
電線長度	120厘米
電源接頭	不設插頭
包裝尺寸(毫米)	闊 686 x 高 450 x 深 456
總重量	22.5公斤
產品淨重	21公斤
原產地	意大利

## 安裝資訊

產品尺寸(毫米)	闊 595 x 高 382 x 深 320
開孔尺寸(毫米)	闊 560-568 x 高 360-363 x 深 300

圖1.

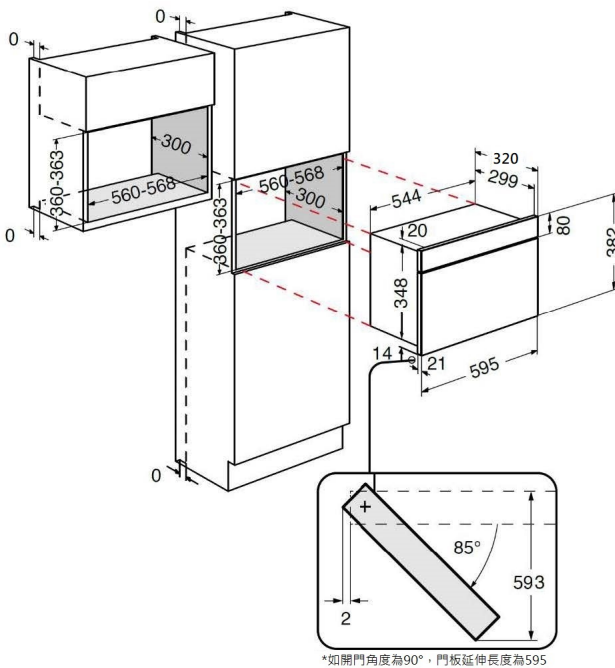
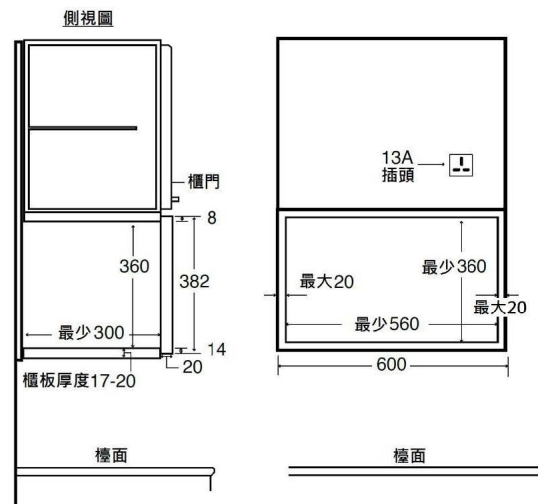


圖2.



單位：毫米  
以上之安裝圖不按比例繪畫