

W Collection 內置式「第6感」蒸焗爐

設計	
顏色	防指紋黑色玻璃
顯示屏	LCD文字輔助
控制面板	LCD輕觸式
門 / 手柄設計	三層隔熱玻璃門 / 不銹鋼
爐腔	不銹鋼
容量	29 升
水箱容量	1.2 升
層架數目	3層
重量	32公斤
產品尺寸	闊 595毫米 x 高 455毫米 x 深 516毫米 (496毫米*)
開孔尺寸	闊 560-568毫米 x 高 450-453毫米 x 深 550毫米
主要功能	
煮食模式	熱風對流+ 蒸氣、熱風對流、蒸煮、蒸氣翻熱、蒸氣解凍、發酵、翻熱食物, 預熱、乾果、乳酪、消毒
溫度調較	40°C to 230°C
特別功能	「第6感」智能感應技術, 排水/除垢, 計時器, 響鬧提示, 喜愛菜單設定, 節能模式
清洗功能	SmartClean 清潔程式
能源效益	
能源	0.6 kwh/cycle
歐盟能源效益級別	A級
配件	
燒烤架、蒸盤、烤焗盤、海棉、水箱	

保養	
2年	

*深(不含手柄)



產品特點

	<「第6感」智能技術> 不用猜測。只需選擇您的食譜，每次都讓第6感烹飪至完美。最多可選擇多至40種烹飪組合，以適應您的生活方式和飲食習慣，提供全面的輔助烹飪體驗。
	<純蒸氣烹調> 健康烹飪菜餚方法，同時保留營養及增強風味。
	<消毒功能> 利用蒸氣對嬰兒奶瓶或罐子進行消毒。
	<熱風對流> 創新的對流系統，使熱空氣在爐腔內部循環，帶來濕潤多汁的烹飪效果。
	<Smart Clean 清潔程式> SmartClean清潔程式可在特殊的低溫清潔週期釋放蒸汽，輕鬆清除污垢和食物殘渣，快速環保地清潔烤箱。
	<文字輔助> 提供清晰簡單說明，輕鬆利用蒸焗爐進行烹飪。

控制面板

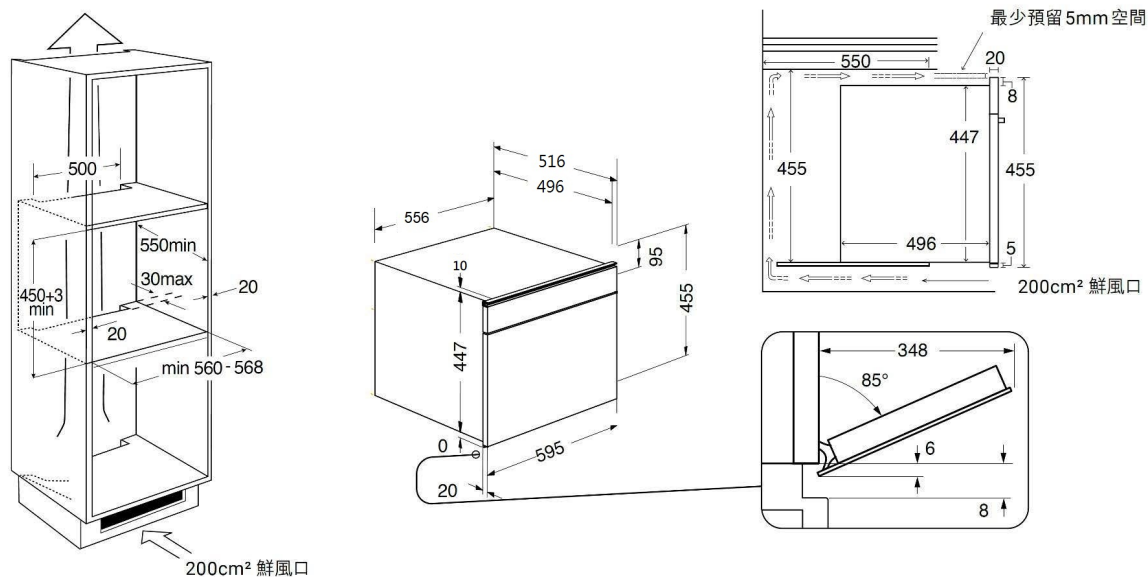


技術規格

最大火力	1450瓦
電壓	220-240 V
電源接頭	13A
頻率	50/60Hz
電線長度	125 厘米
包裝尺寸	闊 668毫米 x 高 585 毫米 x 深 688毫米
產品重量	30 公斤
淨重	32 公斤
原產地	意大利

安裝貼士

產品尺寸	闊 595毫米 x 高 455毫米 x 深 516毫米 (496毫米*)
開孔尺寸	闊 560-568毫米 x 高 450-453毫米 x 深 550毫米



單位：毫米
以上之安裝圖不按比例繪畫

*深(不含手柄)