

40公升 內置式微波焗爐

設計	
顏色 / 物料	防指紋黑色玻璃
顯示屏	LCD 文字輔助
控制方式	電子輕觸式
爐門設計	黑色玻璃+緩衝門鉸 (不銹鋼手柄)
爐腔物料	不銹鋼
容量	40 公升
轉盤直徑	400 毫米
重量	29.7 公斤
產品尺寸(毫米)	闊 595 x 高 455 x 深 554 (535*)
開孔尺寸(毫米)	闊 560-568 x 高 450-453 x 深 550
性能	
功能	6th Sense Steam 「第6感」蒸煮, 6th Sense Reheat 「第6感」翻熱, 6th Sense Cooking 「第6感」煮食, Crisp Fry 酥炸脆焗, Microwave 微波, Crisp 脆焗, Grill 燒烤, Turbo Grill 強力燒烤, Turbo Grill+Microwave 強力燒烤+微波, Grill+Microwave 燒烤+微波, Forced Air 熱風烤焗, Forced Air +Microwave 熱風烤焗+微波, Keep Warm 保溫, Rising 發酵, Jet Defrost快速解凍, Jet Bread Defrost 快速解凍麵包, Fast Preheat 快速預熱, Browning/Doneness
產品特點	我的最愛, 計時器, 延緩開始/停止, 兒童安全鎖, 響鬧提示, 餘熱顯示
火力段數	7 段火力
微波火力	900W
燒烤火力	1600W
配件	
玻璃轉盤、轉盤架、脆焗盤、脆焗盤手柄、烤焗盤、燒烤架、蒸煮盒	
保養	
2年	

*深度 (不含手柄)



特色 & 優點

	<6TH SENSE 「第6感」智能技術> 不用猜測。只需選擇您的食譜，每次都讓第6感烹飪至完美。最多可選擇多至78種烹飪組合，以適應您的生活方式和飲食習慣，提供全面的輔助烹飪體驗。
	<Crisp Fry 酥炸脆焗功能> 脆焗功能和專用脆焗盤全面提升烹飪酥脆食物的效果，如披薩、餡餅或乳蛋餅。
	<Steam & Boil 蒸煮功能> 配合蒸煮盒配件，輕鬆蒸或煮更美味的食物，同時將風味和營養成分保留。
	<Forced Air 熱風烤焗> 使用創新的對流系統，使熱空氣在內部循環，帶來濕潤、多汁的烹飪效果。
	<Smart Clean 清潔程式> SmartClean清潔程式可在特殊的低溫清潔週期釋放蒸汽，輕鬆清除污垢和食物殘渣，快速環保地清潔烤箱。
	<Assisted Display 輔助顯示功能> 焗爐可按照食品類別提供指示操作，帶來獨特的輔助烹飪體驗。

40公升 內置式微波焗爐

控制面板

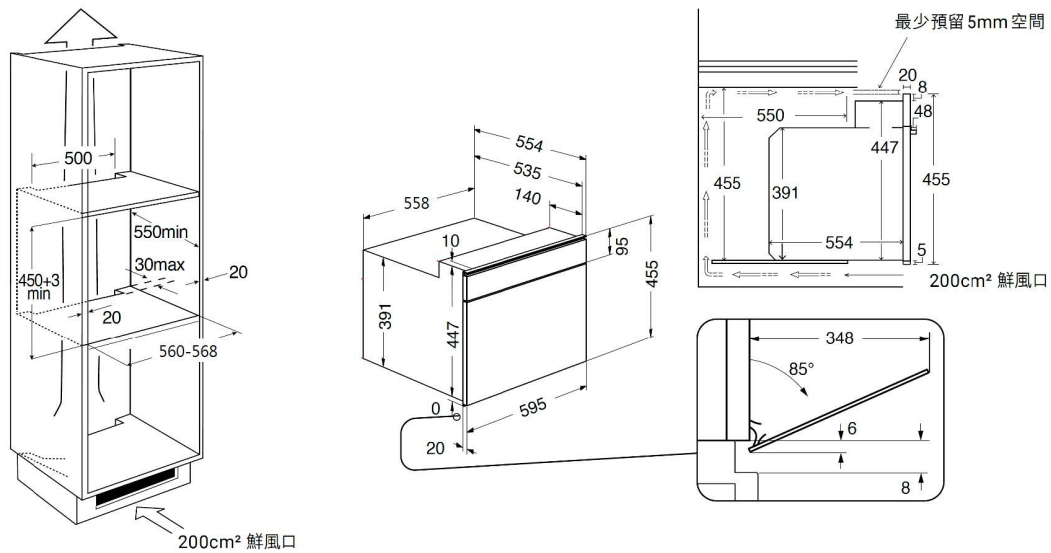


技術規格

最大火力	2800 W
電壓	230 V
電流	16A
頻率	50/60Hz
電線長度	135 厘米
包裝尺寸(毫米)	闊 669 x 高 561 x 深 685
總重量	33.4 公斤
產品淨重	29.7 公斤
原產地	意大利

安裝資訊

產品尺寸(毫米)	闊 595 x 高 455 x 深 554 (535mm*)
開孔尺寸(毫米)	闊 560-568 x 高 450-453 x 深 550



單位：毫米
 以上之安裝圖不按比例繪畫

*深度 (不含手柄)