

W Collection 內置式「第6感」加濕焗爐

設計	
爐面顏色/用料	防指紋黑色玻璃
控制面板	LCD Digital
控制方式	LCD 輕觸式
爐門設計	4層隔熱玻璃門、緩衝門較
手柄用料	不鏽鋼
爐腔物料	搪瓷
容量	73升
煮食層數	5層
產品重量	42.5公斤
產品尺寸 (毫米)	闊 595 x 高 595 x 深 564 (*不含手柄)
開孔尺寸 (毫米)	闊 560-568 x 高 585 x 深 550
性能	
加熱方式	Forced Air+Steam熱風焗焗加蒸氣, Conventional上下火烹調, Convection熱風對流焗焗, Maxi Cooking重量級焗焗, Forced Air熱風焗焗, Eco Forced Air環保熱風焗焗, Pizza/Bread Progra薄餅/麵包模式, Pastry Function糕點功能, Grill燒烤, Turbo Grill強力燒烤, Frozen Bake 冷凍食物焗焗, Defrost解凍, Keep Warm保溫,, Rising發酵, Fast Preheat快速預熱
溫度調較	50°C to 250°C
功能	6TH Sense Technology「第6感」智能技術, Cook4四層焗焗, Browning/Doneness 焦度/熟度控制
產品特點	節能模式, 我的最愛, 定時器, 兒童安全鎖, 餘熱提示, 響鬧提示, 易潔搪瓷爐腔
清潔程序	Pyrolytic 高溫自動清洗
能源效益	
能源消耗	0.91kwh/cycle
能源效益	歐洲能源等級A+
配件	
燒烤架 x 1, 搪瓷烤盤 x 1, 搪瓷深烤盤 x 1, 滑動式導軌 x 2, 接油盤 x 1	
保養	
2年	

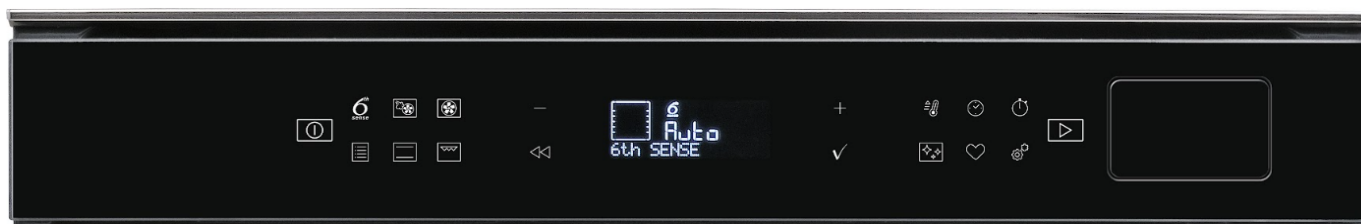
深度(*不含手柄)



特色 & 優點

	<6TH SENSE「第6感」智能技術> 不用猜測。只需選擇您的食譜，每次都讓第6感烹飪至完美。最多可選擇多至33種烹飪組合，以適應您的生活方式和飲食習慣，提供全面的輔助烹飪體驗。
	<SteamSense低溫蒸氣功能> 於烘焗過程中加入低溫蒸氣，使食物外層酥脆，同時保持內部濕潤，提升烘焙效果。
	<Cook4 四層焗焗> Cook4 功能提供獨特的靈活性，使用戶可同時於四層烹飪菜餚，而不會混合任何氣味或味道。
	<Pyrolytic 高溫自動清洗> 只需按一下按鈕即可輕鬆清潔。高溫清潔技術使用高溫循環來燃燒食物殘留物變成灰燼，然後可以輕易以海綿擦拭帶走灰燼。熱反射玻璃面板的焗爐門可確保爐外溫度低，增加安全性。
	<Ready2Cook 免預熱功能> 無需預熱，Ready2Cook 利用獨特氣流系統，快速創造穩定的溫度環境，提供完美的烘焙效果。可節省高達20%的能源和時間*。（*以「無預熱」及「預熱」情況下使用各功能進行對比。）
	<輔助顯示功能> 焗爐可按照食品類別提供指示操作，帶來獨特的輔助烹飪體驗。

控制面板

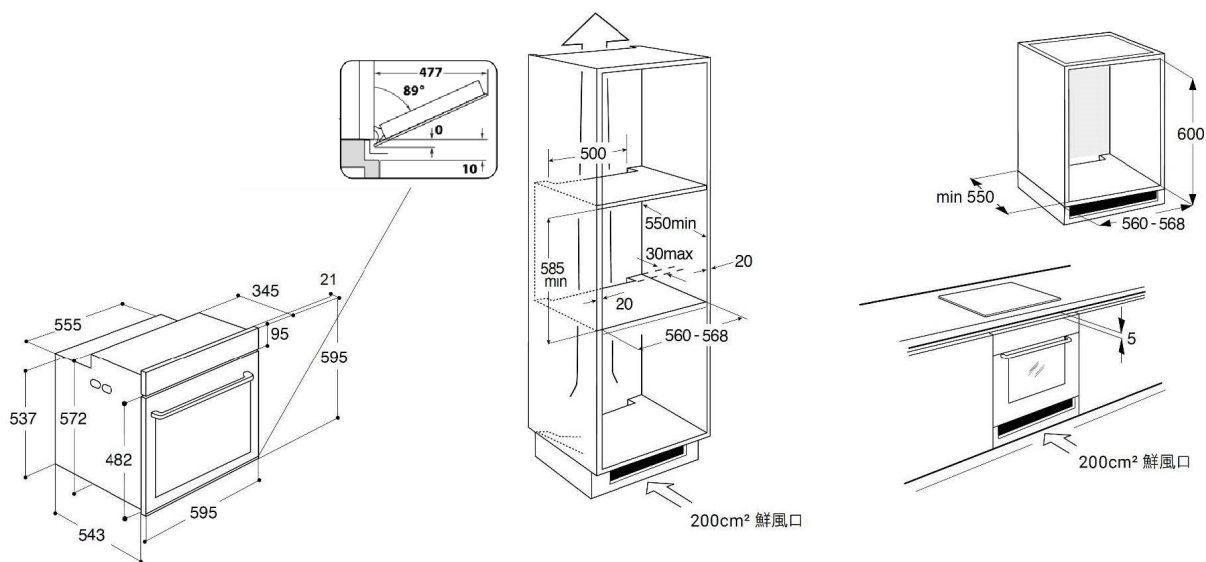


技術規格

總火力	3650 W
電源電壓	220-240V
預設電流	16A
電流	13A / 16A (可調節)沒有插頭(接駁電源)
電線長度 (毫米) 插頭類型	900 W 630 x H 690 x D 650
包裝尺寸 (毫米) 淨量	42.5kg
產品重量	40.5kg
原產地	意大利

安裝資訊

產品尺寸 (毫米)	闊 595 x 高 595 x 深 564(*不含手柄)
開孔尺寸 (毫米)	闊 560-568 x 高 585 x 深 550



單位：毫米
 以上之安裝圖不按比例繪畫

深度(*不含手柄)