

W Collection 內置式「第6感」智能4點式食物探針焗爐

設計	
爐面顏色/用料	防指紋黑色玻璃
控制面板	16色3.5吋TFT 螢幕
控制方式	輕觸式
爐門設計	三層隔熱玻璃門、緩衝門較
手柄用料	不鏽鋼
爐腔物料	搪瓷
容量	73升
煮食層數	5層
產品重量	40.5公斤
產品尺寸 (毫米)	闊 595 x 高 595 x 深 564 (543 *不含手柄)
開孔尺寸 (毫米)	闊 560-568 x 高 585 x 深 550
性能	
加熱方式	Conventional上下火烹調, Grill燒烤, Turbo Grill 強力燒烤, Forced Air熱風烤焗, Convection Bake熱風對流烤焗
溫度調較	90°C - 250°C
功能	6TH SENSE「第6感」智能技術, Cook4 四層烤焗, Defrost解凍, Keep Warm保溫, Rising發酵, Convenience快速烤焗, Maxi Cooking重量級烤焗, Slow Cooking慢煮, Eco Forced Air環保熱風對流烤焗, Frozen Bake冷凍食物烤焗, Fast Preheat快速預熱
產品特點	定時器, 兒童安全鎖, 爐腔燈, 我的最愛, 響鬧提示
清潔程序	Pyrolytic 高溫自動清洗
能源效益	
能源消耗	0.91 kwh/cycle
能源效益	歐洲等級A+
配件	
燒烤架 x 2, 烤盤 x 1, 4點式食物探針 x 1, 滑動式導軌 x 2, 接油盤 x 1	
保養	
2年	

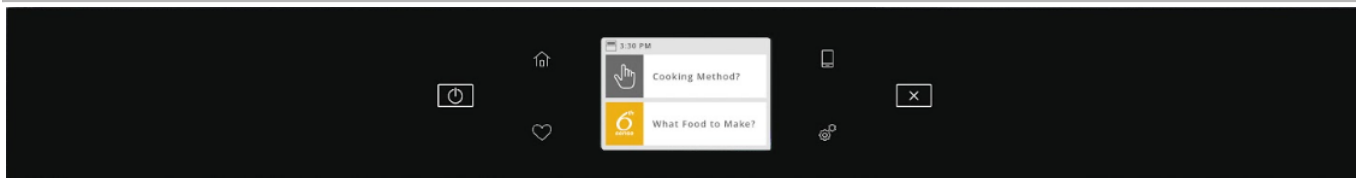


特色 & 優點

	<6TH SENSE「第6感」智能技術> 不用猜測。只需選擇您的食譜，每次都讓第6感烹飪至完美。最多可選擇多至60種烹飪組合，以適應您的生活方式和飲食習慣，提供全面的輔助烹飪體驗。
	<MultiSense 4段式食物探針> 針對不同類型和尺寸食物而設。4段式食物探針，完美監控食物溫度，自動調整溫度時間，煮出完美菜餚。
	<Cook4 四層烤焗> Cook4 功能提供獨特的靈活性，使用戶可同時於四層烹飪菜餚，而不會混合任何氣味或味道。
	<Ready2Cook 免預熱功能> 無需預熱。Ready2Cook功能使用強大的對流系統，快速達到合適的溫度，完全不需要預熱。
	<Pyrolytic 高溫自動清洗> 只需按一下按鈕即可輕鬆清潔。高溫清潔技術使用高溫循環來燃燒食物殘留物變成灰燼，然後可以輕易以海綿擦拭帶走灰燼。熱反射玻璃面板的焗爐門可確保爐外溫度低，增加安全性。
	<輔助顯示功能> 3.5吋TFT輕觸式螢幕完美呈現Whirlpool焗爐出色功能。其幻燈片功能能提供寫實圖像和清晰說明予用家，帶來獨特的輔助烹飪體驗。

W Collection 內置式「第6感」智能4點式食物探針焗爐

控制面板

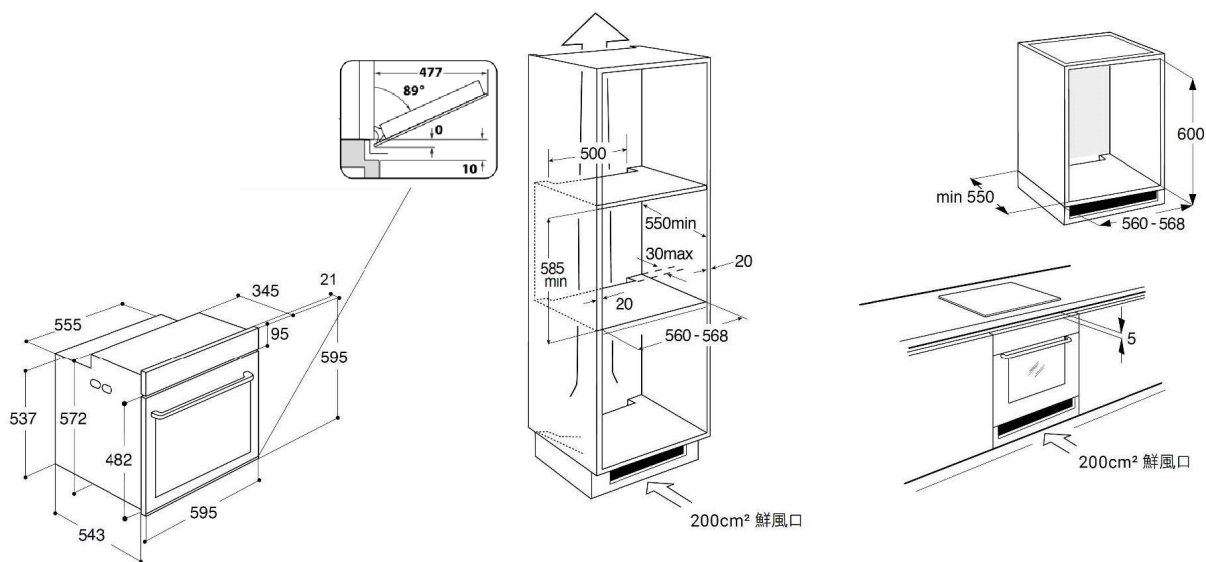


技術規格

總火力	3650 W
電源電壓	220-240 V , 50/60Hz
預設電流	16A
電流	13A/16A (可調節)
電線長度 (毫米)	900
插頭類型	沒有插頭(接駁電源)
包裝尺寸 (毫米)	W 630 x H 690 x D 650
淨量	42.5 kg
產品重量	40.5 kg
原產地	意大利

安裝資訊

產品尺寸 (毫米)	W 595 x H 595 x D 564(543 *不含手柄)
開孔尺寸 (毫米)	W 560-568 x H 585 x D 550



單位：毫米
 以上之安裝圖不按比例繪畫