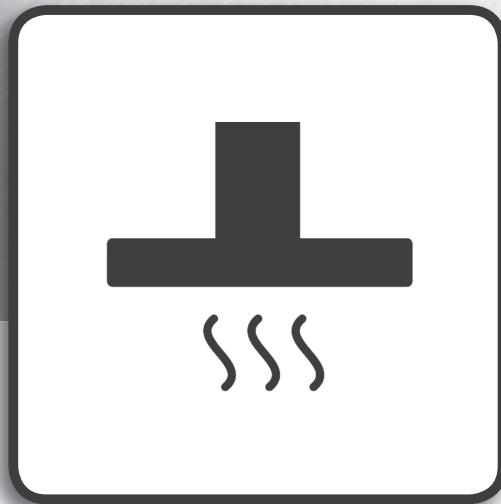


Whirlpool



## Health & Safety, Use & Care, Installation Guide and Online Warranty Registration Information

產品安全指引、使用說明、安裝指南及  
網上登記保養資料

Model 產品型號 : WVİ ÓVOBCÁY VJÓVOBC



[www.whirlpool.com.hk](http://www.whirlpool.com.hk)  
[www.whirlpool.com.sg](http://www.whirlpool.com.sg)

# 目錄

重要安全資訊.....	2
首次使用須知 .....	2
環境保護 .....	3
限制物質含量聲明.....	4
配件清單.....	4
安裝說明.....	5
操作說明.....	10
保養與清潔.....	11
更換照明燈 .....	12
故障排解.....	12
產品尺寸圖.....	13
產品爆炸圖 .....	14
電路圖 .....	15
產品規格 .....	15

## 重要安全資訊

### 需要閱讀和遵守的重要內容

1. 本說明書講解了如何恰當的安裝和使用您的抽油煙機，請於安裝及使用前詳細閱讀本說明書，並遵守這些安全信息。
2. 請妥善保存這本說明書以便將來參考。
3. 除提供的插頭和電線外，請勿使用其他插頭和電線。
4. 抽油煙機的接地電極是強制性的。請勿拆下插頭的接地插腳。
5. 在安裝產品前，需要確認連接環境是否安全，電路電線是否完好。如使用環境存在隱患或不良，請勿安裝，以免造成傷害

## 首次使用須知

打開包裝後，檢查產品有否在運輸過程中損壞。如果設備已損壞，請勿安裝。如果您有任何問題，請聯絡惠而浦客戶服務部。為防止任何損壞，產品只能在安裝時移除用作保護的聚苯乙烯泡沫（發泡膠）

1. 包裝材料如（塑膠袋、聚苯乙烯泡沫等）對兒童有潛在性的危險，必須放在兒童觸碰不到的地方。
2. 必須由合格的技術人員進行安裝。
3. 安裝前請確保設備銘牌上所列示的電壓匹配您家的電壓。
4. 接駁電源後，請檢查照明燈、摩打及開關是否正常操作。
5. 抽油煙機電源線的長度必須足夠連接到電源插座。
6. 拔掉電源線插頭時，應手持插頭拔出，請勿拉扯電源線。
7. 在牆壁或天花板鑽孔時，注意不要損壞電源連接盒或管道。

### 禁止操作：

- 安裝後，使用者不應再接觸帶電配件。
- 如身體沾了水，請不要觸摸電器。請不要在赤腳下使用抽油煙機。
- 切勿在沒有安裝鋼過濾網或過濾網積存大量油膩的情況下使用抽油煙機。
- 切勿在無人看管的狀態下使用煎鍋，油炸，以免過熱的肥肉或油導致起火。
- 請勿在抽油煙機下進行火焰式烹調。火焰式烹調可能會導致火災。
- 禁止用爐火直接烘烤抽油煙機。



- 如抽油煙機有損壞，切勿繼續使用。
- 注意：抽煙機及其配件在使用中有可能變熱。請注意避免觸碰到高溫的部件。
- 當爐具在使用時，抽油煙機的可接觸部分可能會變得灼熱。請勿碰觸高溫部件。
- 廢氣必須於獨立的排氣管道排出，廢氣不可於氣體加熱設備或其他加熱設備的煙霧或排氣煙道一同排放。必須遵守所有關於煙霧排出的國家規定。由於燃燒氣體的回流，抽油煙機和其他油煙機可能會對燃燒氣體或其他燃料的設備（包括其他房間的設備）的安全運行產生不利影響。這些氣體可能導致一氧化碳中毒。在安裝抽油煙機或其他烹飪油煙機後，應由合格人員對開放式煙道燃氣器具的操作進行測試，以確保燃燒氣體不會發生回流。
- 在烹飪過程中，不要拆卸過濾網。
- 在未正確安裝燈泡時，不可使用或讓抽油煙機處於使用狀態-因可能會有觸電的危險。

## 必須遵循：

- 如因不當使用或錯誤操作，製造商或代理商將不會承擔責任。
- 重要！在安裝和保養期間（如：更換燈泡），必須關掉電源。
- 觸摸燈泡前，請確保燈泡已完全冷卻。
- 在棄置電器之前，請先切斷電源線，使其無法使用。
- 在進行所有安裝和保養工作時，請戴上保護手套。
- 所有安裝和維修必須由合格技術人員負責進行，並需根據生產商的指示和符合當地安全的規定。除本手冊有提供的指引外，請勿擅自對抽油煙機進行修理或拆卸任何機器內的部件。
- 請小心處理包裝物品，以免兒童因此受傷。
- 在安裝和清洗期間要特別注意抽油煙機裏面的尖角。
- 警告：請按照說明書安裝螺絲或固定裝置，避免有起火及觸電的危險。
- 警告：在接入接線端子之前，必須斷開所有電源電路。
- 在煤氣爐上煮食時注意蓋好鍋蓋。
- 在抽氣模式下，室內空氣被抽油煙機排出，請確保有適當的通風。抽油煙機可以去除房間裏的氣味，但不能除去蒸汽。
- 當抽油煙機與氣體或其他燃料的家電產品同時使用時，廚房內應保持足夠的通風。
- 此電器只供家庭使用。不應在室外使用此電器。
- 氣體設備和煮食鍋必須在抽油煙機下方可使用。
- 當同時操作三個以上的氣體爐頭，抽油煙機必需開啟中度風速（顯示屏顯示“2”）或更高的風速，以防止熱力積聚在電器內。
- 如果電源線損壞，必須由製造商、服務代理商或是合格技術人員更換以避免危險。
- 本器具不適用於身體、感官或精神能力下降或缺乏經驗和知識的人（包括兒童）使用，除非監護其安全的負責人監督或指引其使用
- 兒童使用時，需有成年人監督，確保他們不會將抽油煙機當作玩具。
- 請遵守說明書的指示清潔抽油煙機和更換過濾網，避免有起火及觸電的危險。
- 保持正常運作及良好效果，需要定期保養及清潔，例如經常清潔機殼及油杯，可防止油漬累積，及定期清潔鋼過濾網或更換濾網。
- 為安全起見，請使用本說明書中指定尺寸的固定螺絲或安裝螺絲。
- 關於清潔方法和定期清潔頻率的細節，請參照本說明書中“保養與清潔”部分。
- 關於如何安裝抽油煙機和操作的資訊，請參閱說明書中的“安裝方法”及“操作說明”部分。
- 當抽油煙機和供電以外的電器同時運行時，廚房內的負壓力不能超過 4Pa (4 x 10<sup>-5</sup> bar)。
- 警告：為避免有起火危險，不要在爐具上放置物品。
- 切勿使用蒸汽的清潔器，以防止蒸汽損壞產品。
- 切勿用水滅火或救火，應關閉抽油煙機，然後用蓋子或防火毯等救火設備遮蓋火種。

## 環境保護

---

- 所有使用的材料都是環保和可回收的。請使用垃圾回收分類收集管道，為保護環境做出貢獻。
- 本抽油煙機不得用於具有高度腐蝕性或爆炸性氣體的環境。
- 不再使用的電器是可回收的。部分用於生產該抽油煙機的材料是可以回收，請以環保回收渠道處理。
- 請從您的經銷商或當地政府了解棄置方案。



本機在廢舊電子設備的分類揀選上帶有標記。這意味著這種產品不能當家庭垃圾處理掉，而必須由一個符合歐盟2012 / 19 /指令的選擇性收集系統回收。然後，它將被回收或拆除，以儘量減少對環境的影響，電氣和電子產品，由於存在有害物質對環境和人類健康具有潛在的危險性。有關更多資訊，請聯繫您當地的有關部門或地區。

### 注意:

以下信息提示烹飪過程中如何降低對環境的影響（如:能源利用）。

- (1) 把抽油煙機安裝在一個充分通風的適當位置。
- (2) 定期清洗抽油煙機以免阻塞氣道。
- (3) 烹飪後緊記關掉抽油煙機的燈。
- (4) 烹飪後緊記關掉抽油煙機。

## 限制物質含量聲明

型號.: WT7BTAS / WT9BTAS	受限制物質和化學符號					
	(Pb)	(Hg)	(Cd)	(Cr+6)	(PBB)	(PBDE)
電源線	○	○	○	○	○	○
電路板	○	○	○	○	○	○
加熱元件	○	○	○	○	○	○
電機	○	○	○	○	○	○
LED 燈	○	○	○	○	○	○
塑膠	○	○	○	○	○	○

備註:

1. “超過 0.1 wt%” 和 “超過 0.01 wt%” 是指受限制物質的百分比含量超過百分比含量參考值。
2. “○” 表示受限制物質的含量百分比不超過含量百分比參考值。
3. “—” 指受限制物質為排除項目。

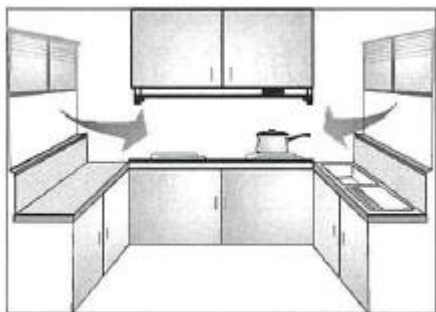
## 配件清單

配件	數量	配件	數量
說明書	1 pc	鋼過濾網	WT7BTAS: 2 pcs / WT9BTAS: 3 pcs
抽油煙機主體	1 set	出風口（帶風葉） $\phi 150$	1 pc
外裝飾筒	1 pc	入牆膠粒	9 pcs
外裝飾筒橫條	1 pc	ST4 x 8 螺絲	8 pcs
內裝飾筒	1 pc	ST4 x 30 螺絲	2 pcs
內裝飾筒橫條	1 pc	ST4 x 40 螺絲	7 pcs
塑膠油杯	1 pc	150*2M 伸縮管	1 pc
掛耳	1 pc	活性炭濾網(已包含在新加坡市場包裝內)	2 pcs

# 安裝說明

## 1. 周圍環境

- 抽油煙機安裝位置如在窗上或附近有太多門窗，開動抽油煙機前先關閉門窗。(圖 1)
- 建議油煙上升至 250mm 以上，抽油煙機始能充份發揮抽油煙效果。

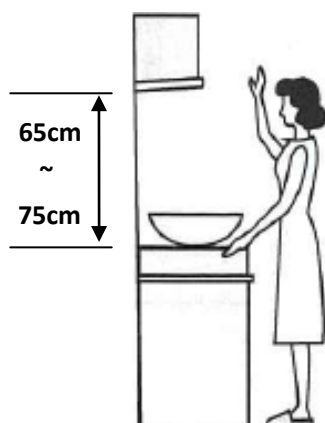


(圖 1)

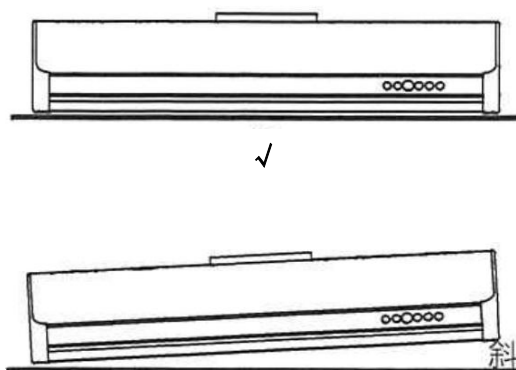
## 2. 安裝高度和機體位置

抽油煙機安裝高度:

- 量度安裝高度應從抽油煙機過濾網中心垂直量度至爐頭正上方。
- 氣體煮食爐--最低安裝高度為 650mm，最高安裝高度為 750mm。(圖 2)
- 抽油煙機體應保持左、右水平避免油杯積油溢出。(圖 3)



(圖 2)



(圖 3)

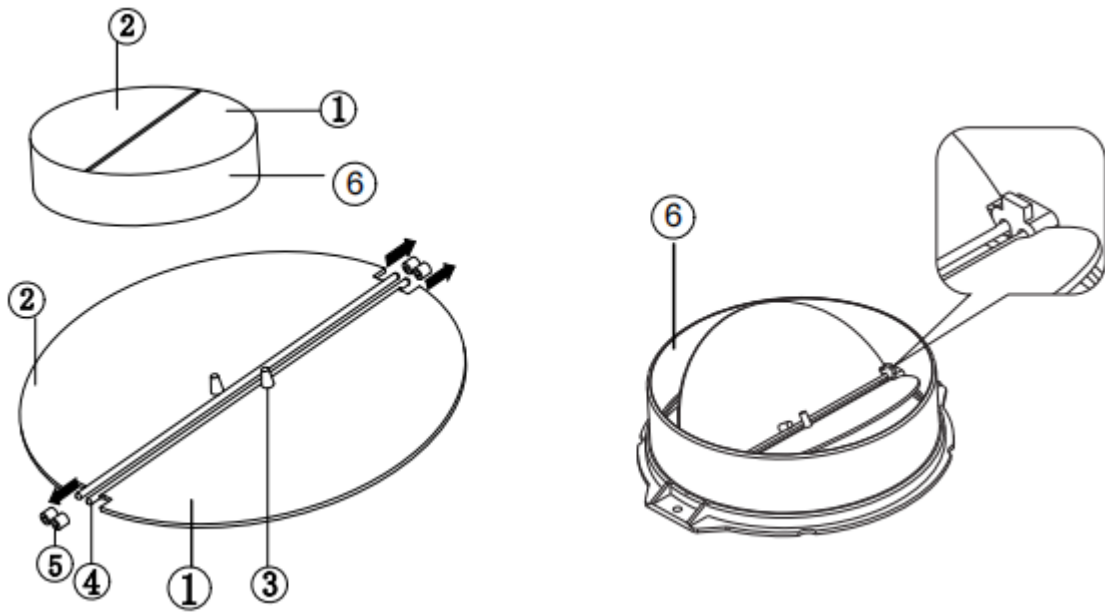
## 3. 風喉

- 風喉必須配合本機出風管接頭之直徑(6吋)及避免太多彎位，以免影響抽風效果。
- 安裝前先以強力膠注入風管圈後將風喉嵌入，再用強力膠接合風喉與風管圈。

## 4. 安裝風葉

需先將兩塊半圓形的風葉安裝到抽油煙機上，步驟如下:

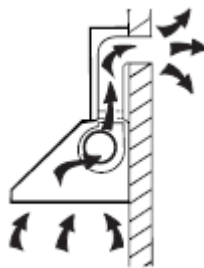
- 安裝半片①到機身⑥上;
- 卡扣③應朝上;
- 軸條④應被插入機身上的孔⑤裏面;
- 重複上述步驟安裝另一塊半片(半片②)。



## 吊掛安裝說明

**⚠ 警告：** 連接電線及電器必須由專業技術人員進行，本設備必須連接接地線。  
在連接抽油煙機之前，須將連接電源線的電源斷開。

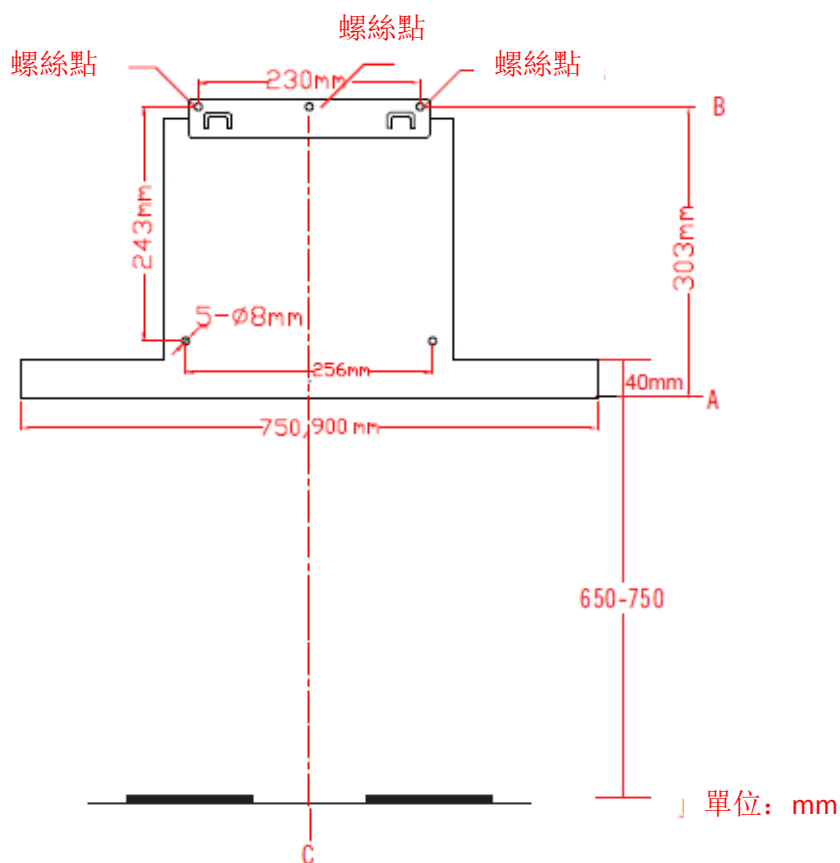
假如您有一個通向室外的出風口，您的抽油煙機可以如下圖通過排氣管（搪瓷、鋁、軟管或內直徑為 150mm 的不可燃材料）連接。



1. 在安裝之前，關閉本機並切斷電源。



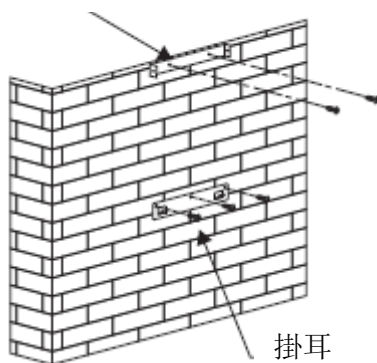
2. 完成抽油煙機安裝後，測量爐面至油煙機底部的高度 650~750mm，如圖 4 中的 A 線，標記在牆上。
3. 量度中間線(如圖 4 中 C 線)，標記於牆上。
4. 量度 A 線至 B 線，標記在牆上。(由 A 線至 B 線約 303mm)
5. 量度 B 線上的三個掛耳點，標記於牆上。
6. 將掛耳用的螺絲(ST4\*40mm)固定於 B 線上的掛耳標記點。(安裝吊掛用)



(圖 4)

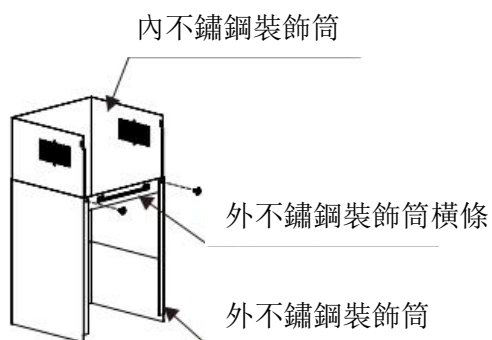
7. 在確定了安裝高度後在牆上的適當位置鑽 2-φ8 孔來固定內橫條，注意要保持機身水平，內橫條的安裝位置為內裝飾筒的最高位置，如圖 5。

內不銹鋼裝飾筒橫條

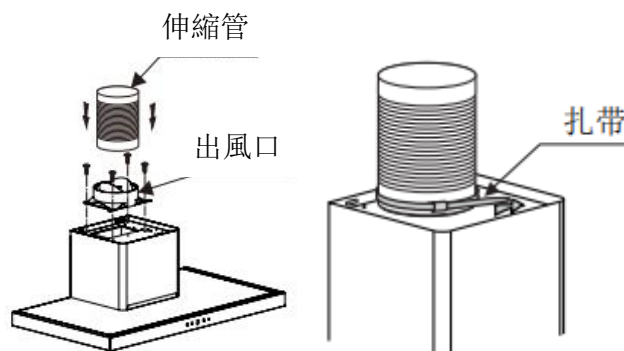


(圖 5)

8. 將外裝飾橫條固定在外裝飾筒上，注意要確保內裝飾筒可以在裏面自由伸縮。然後，將伸縮管 and 裝飾筒安裝在機身上。用紮帶將伸縮管固定在出風口上並拉出窗外。見圖 6 及圖 7。



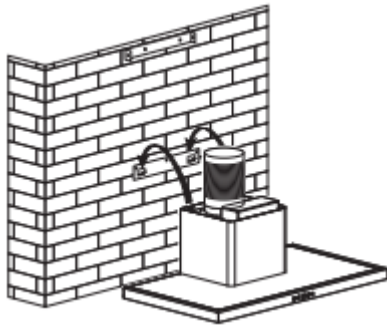
(圖 6)



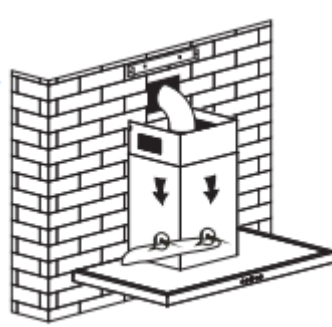
(圖 7)



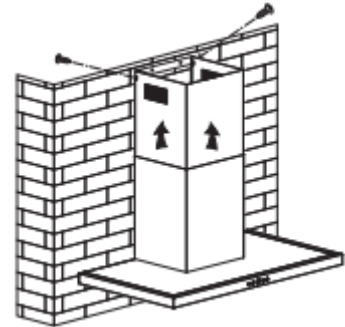
9. 將抽油煙機掛在掛耳上，見圖 8。



(圖 8)



(圖 9)



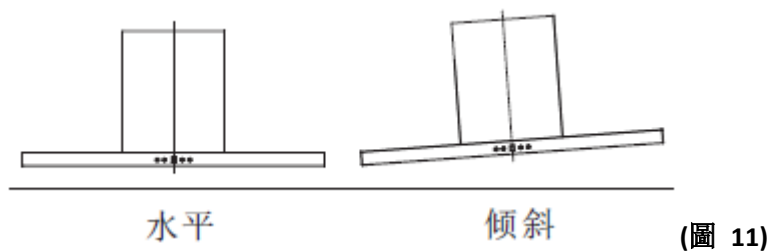
(圖 10)

10. 用兩顆安全螺絲固定機身。注意：兩個安全口位於後殼上，安全孔直徑為 6mm。然後將內裝飾筒拉高到內裝飾筒橫條位置處，使用兩粒大扁頭螺絲(ST4\*8mm)固定在內裝飾筒橫條上。請見圖 9 及圖 10。

### 排氣管安裝建議

為獲得最佳抽油煙效果，必須嚴格遵守以下規則：

- 保持排氣管短小筆直。
- 切勿縮短排氣管的尺寸。
- 安裝排氣管時，將管道拉緊，以減少壓力損失。
- 如未能達到這些基本指引會減弱性能並增大抽油煙機噪音的等級。
- 安裝工作必須由合資格技術人員負責進行。
- 抽油煙機不能與其他任何器具共用排氣管，如暖氣管、煤氣管、熱風管等。
- 排煙管轉彎處不得小於 120°，平行或高於起點接向室外。
- 機體安裝後應量度其水平度，以免使用後機內的油污傾向一邊而溢出機外。如圖 11
- 確保所選擇的排氣管符合相關標準並且是防火的。



(圖 11)

警告：



- 為安全起見，請使用本說明書中指定尺寸的固定螺絲或安裝螺絲。
- 警告：面板必須按照說明書安裝螺絲或固定裝置，避免有起火及觸電的危險。

## 吊掛安裝(內循環操作模式)

內循環操作模式適用於無法安裝排氣管的房子。轉換後，抽油煙機即可以內循環的形式抽油煙而不是外排式。烹飪過程中產生的油煙通過一套選配的活性炭濾網進行抽取和過濾，淨化後的空氣會在家中再次循環。

如果可以，我們建議使用現有的安裝方式將油煙排放到家外，因抽油煙機的效能及效率是最高的。除當地法規要求或在沒辦法向外排氣的情況下，才建議將抽油煙機轉換成內循環抽油煙機。

當轉換成內循環抽油煙機時，須在抽油煙機上安裝一套活性炭過濾網（請根據下面的零件編號訂購）。標準的活性炭濾網的功用是吸附烹飪中的殘留物，而選配的的活性炭濾網有助於淨化從烹飪中排出的廢氣以再次循環。

### 活性炭過濾網型號：CAB04

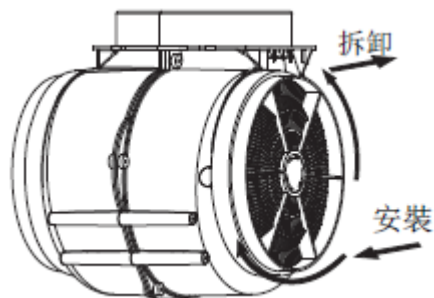
#### 安裝活性炭濾網：

注意：新加坡市場之抽油煙機，包裝內已應當地法規要求包括活性炭濾網供內循環操作模式使用，對於其他地區，如有需要，請聯絡惠而浦進行購買。

1. 請依照上述型號購買內循環操作模式所需的活性炭過濾網。
2. 建議活性炭濾網每使用 3 至 6 個月後(根據你的烹飪習慣)進行更換。
3. 在安裝或更換活性炭過濾網之前，請斷開設備的主電源。
4. 拆下鋼過濾網。
5. 將活性炭濾網放在風鼓兩側，以順時針方向轉動扭緊，逆時針拆下活性炭濾網。
6. 裝回鋼過濾網。
7. 連接電源。

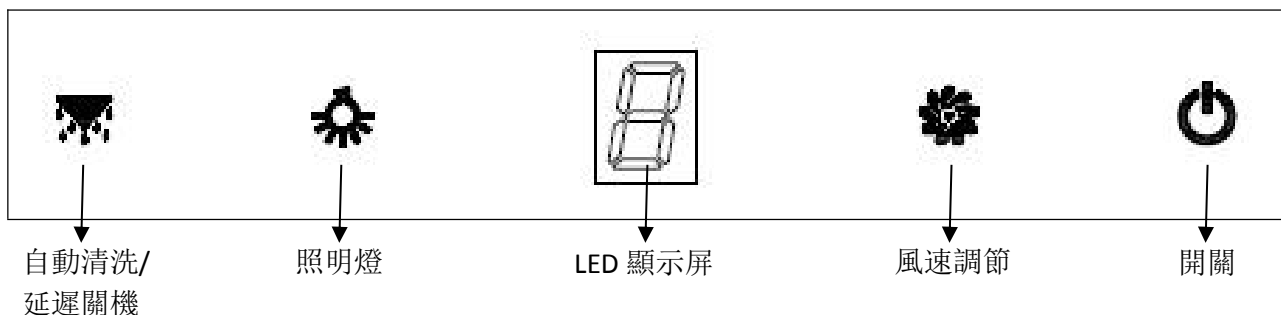
#### 注意：

- 確保活性炭濾網已安裝穩妥。否則，它會鬆脫並導致危險。
- 使用活性炭時，抽油煙機的吸力將降低。
- 請勿清洗活性炭濾網；活性炭濾網更換頻率應依煮食習慣而定。
- 建議在轉換成內循環操作模式時使用電爐。





# 操作說明

## LED 觸控面板







將抽油煙機連接到主電源後，所有按鍵的背光燈會亮起，蜂鳴器響一次。然後抽油煙機會進入待機狀態。

### 1. 開關鍵:


- 按下  鍵，抽油煙機開始低速工作，LED顯示屏會顯示“1”。再次按下  ，抽油煙機將停止工作。
- 只有在開關鍵啟動時才可以調節抽油煙機的風速。
- 當使用開關鍵關閉抽油煙機，當再次開動抽油煙機時，抽油煙機會根據上次關機前使用的風速啟動。

### 2. 風速調節鍵:

抽油煙機共有低、中、高三段風速，LED屏會對應顯示為“1”，“2”，“3”。



- 按下  鍵後，抽油煙機開始以低速運作，LED顯示幕將顯示“1”。
- 在低速運作時，再按一下  鍵，抽油煙機轉為中速運作，LED顯示幕將顯示“2”。
- 在中速運作時，再按一下  鍵，抽油煙機轉為高速運作，LED顯示幕將顯示“3”。
- 使用過程中，長按  可循環選擇：“低→中→高→低→中……”

### 3. 照明燈:

- 按一次  鍵，此按鍵的背光燈會亮起。再按一次可開關照明燈，按鍵的背光燈亦會熄滅。
- 照明燈鍵可獨立工作，不受電源鍵開或關影響。

### 4. 自動清洗/延遲關機鍵:




自動清洗:

- 按下  鍵一次，指示燈會亮起。抽油煙機會啟動自動清洗功能（電熱清洗）。
- 再次按下  按鍵將退出該功能，指示燈將熄滅。

- 在抽油煙機運作（使用抽風功能）時，啟動自動清洗功能，抽油煙機會停止抽風。
- 當抽油煙機在進行自動清洗功能時調較或開動風速，抽油煙機會停止並退出自動清洗功能。
- 自動清洗功能會先將抽油煙機風鼓加熱9分鐘，然後會以高速運行1分鐘後關機，退出自動清洗功能，指示燈亦會熄滅。

**⚠警告：**在抽油煙機運行自動清洗功能時，請勿觸碰風鼓或抽油煙機的內部會發熱的位置，以免燙傷。

#### 延遲關機：

- 延遲關機功能僅在抽油煙機工作時使用。（不能在待機模式或僅打開指照明燈時使用）。
- 長按  鍵5秒，啟動延遲關機功能。延遲關機時間設定為9分鐘，在延遲關機功能運作時  鍵會閃爍。
- 再次長按  鍵，延遲關機功能關閉，指示燈將熄滅。以上步驟可以重複進行。
- 在延遲關機功能完成後，會關閉風速和指示燈。
- 如果在延遲關機功能工作時調整風速，延遲關機功能將會停止並取消。

## 保養與清潔

### ⚠警告：

- 在進行維護或清潔之前，應將抽油煙機從主電源斷開。確保插頭已與牆上的插座上斷開電源開關插座斷開。
- 抽油煙機表面容易擦花產生劃痕，請按照清潔說明來清潔，以確保不會損壞。
- 清潔保養應在機身冷卻的情況下進行。避免在抽油煙機表面上留下鹼性或酸性的物質（如：青檸汁、醋等）。



### 不銹鋼

不銹鋼必須定期清洗，建議至少每週一次，以令其壽命可延長。用乾淨的軟布擦抹，如有需要可使用不銹鋼專用的清潔劑。

**注意：**在擦抹時請順不銹鋼的紋理輕抹，以防止因交叉逆紋地掃抹造成花痕。

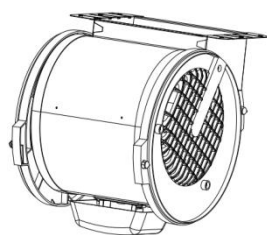
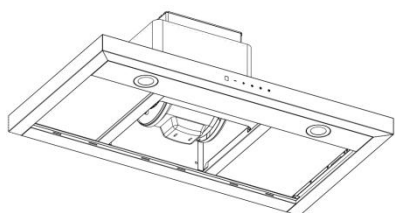
### 控制面板表面

控制面板可以用室溫的肥皂水清潔。清潔前請確保抹布乾淨並扭乾，來除去清潔後餘下的水分。

**重要：**使用中性清潔劑，避免使用刺激的清潔劑、強烈的家用電器清潔劑或含有磨蝕性的清潔產品，以免影響產品外觀並有機會令控制面板上的絲印褪色，並令原廠提供的保養無效。

### 清洗油杯

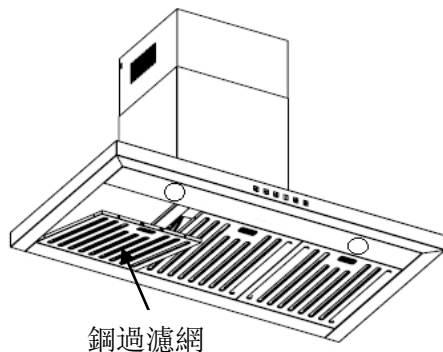
先取下鋼過濾網，將油杯兩側突出的部分對準風鼓底部掛油杯的支架，緩緩推入



**注意：**油杯可拆卸，用清潔劑作定期清潔。清潔後，請抹乾油杯才放回抽油煙機上。

### 鋼過濾網

- 鋼過濾網可以手清洗。將過濾網浸入約 40-50°C 的清水中，加入清潔劑，浸泡約 2-3 分鐘，用軟毛刷刷洗，注意使用的力度，切勿用力過度，以免損壞過濾網。（過濾網可放在陽光下自然晾乾）
- 鋼過濾網應與陶瓷器具和其他廚房用具分開清洗。切勿使用供洗碗碟機使用的快乾劑。
- 所有抽油煙機鋼過濾網均為金屬製品，請用戶在清洗時不要使用對金屬製品有腐蝕作用的清潔劑。



## 更換照明燈

燈泡必須由製造商、其服務代理或合資格技術的人員更換。

- 在設備上進行任何操作之前必須關掉電源。在處理燈泡時，確保燈泡完全冷卻後才開始更換。
- 在處理燈泡時，用布或手套隔著確保汗水不與燈泡接觸，以減少對燈泡壽命的影響。

### 注意：

- 更換照明燈前請確保電源已完全關閉。
- 更換照明燈時需要做好防護措施以防發生危險，例如帶上手套。

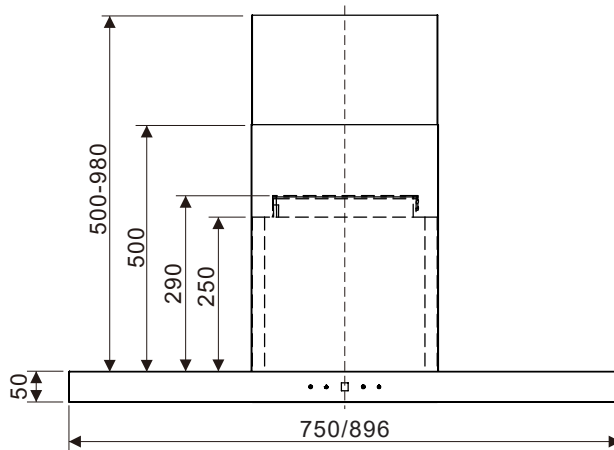
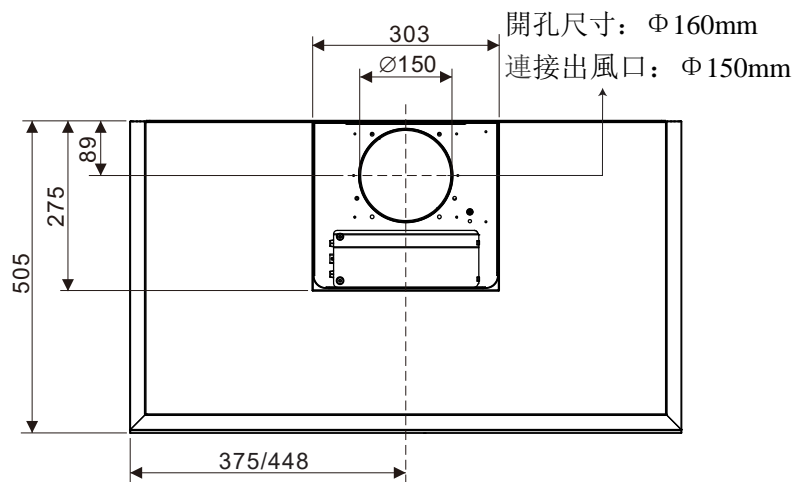
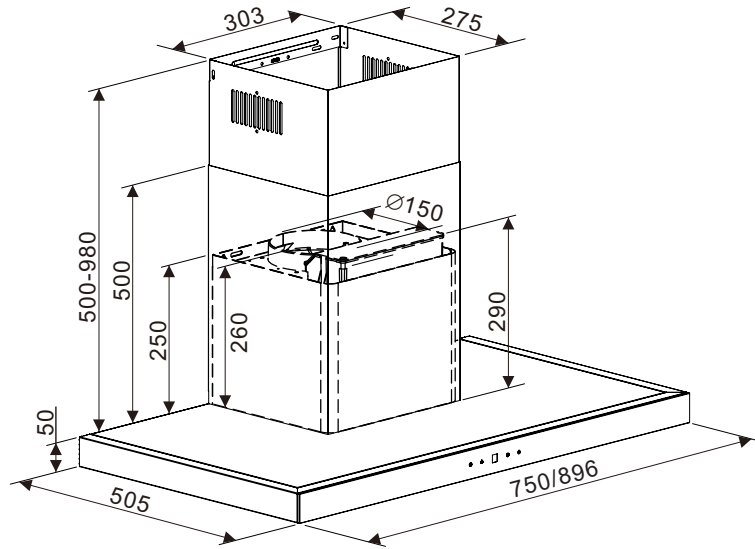
## 故障排解

故障	可能原因	解決方案
燈亮，但抽油煙機不工作	風速調節鍵關了	選擇風扇開關位置。
	風速調節鍵或抽油煙機壞了	聯絡惠而浦客戶服務中心。
燈和抽油煙機都不工作	電源線鬆了或沒連接	重新連接好電源。
有油漏出	過濾網或油杯積存過量油漬	請清潔過濾網及油杯
	裝飾筒與蓋板連接有滲漏	聯絡惠而浦客戶服務中心。
照明燈不亮/未能亮起	燈泡損壞	聯絡惠而浦客戶服務中心。
吸力不足	抽油煙機和煤氣頂部的距離太遠	聯絡惠而浦客戶服務中心。
抽油煙機傾斜	固定螺絲鬆脫	聯絡惠而浦客戶服務中心。



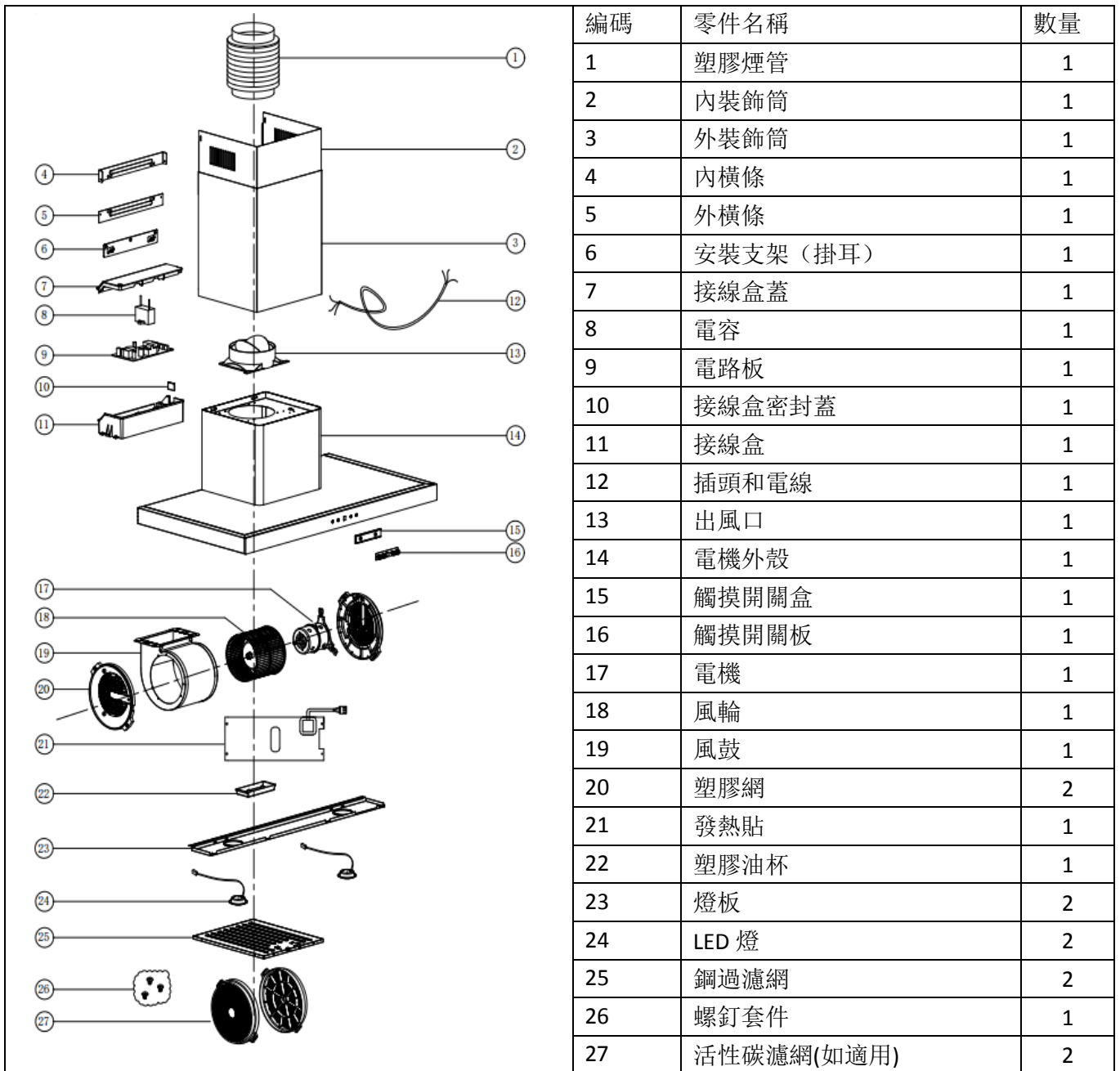
**注意：**本機所有的電子維修必須遵守當地的法律要求。在上述任何情況下，如有疑問，請與惠而浦客戶服務中心聯絡。拆卸本機時，請斷開電源。

# 產品尺寸圖

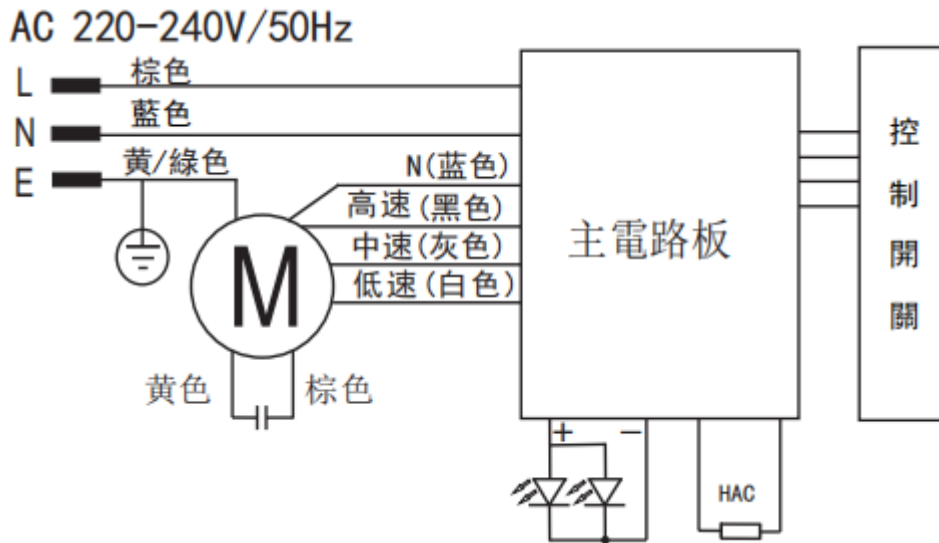


單位: mm

# 產品爆炸圖



## 電路圖



## 產品規格

型號	WT7BTAS	WT9BTAS
額定電壓頻率	220-240V / 50Hz	
電機功率	320W	
燈照明	LED 1W*2	
總功率	322W	
產品尺寸	750×505×1030mm	900×505×1030mm
包裝尺寸	845×465×600mm	995×465×600mm
產品淨重	15.7 KG	16.9 KG
產品毛重	20.1 KG	21.8 KG

### 拆卸資訊

切勿用說明書上沒有的方法拆卸本機。本機不能由用戶拆卸。使用壽命終結時，本機不能與一般日常之垃圾一同處理。請諮詢您當地有關的機構以獲取回收建議。



# Contents

Important Safety Instructions.....	17
Before Using the Hood.....	17
Environmental Protection .....	19
Declaration of Content of Restricted Substances.....	20
Packing List.....	20
Installation.....	21
Hood Operation.....	26
Maintenance & Cleaning.....	28
Replacing Lamps .....	29
Troubleshooting.....	30
Hood Measurement.....	31
Explode Diagram .....	32
Wiring Diagram .....	33
Specifications.....	33

## Important Safety Instruction

---

### IMPORTANT TO BE READ AND OBSERVED

1. This manual explains how to properly install and use your range hood. Please read this manual in detail before installation and use, and follow these safety information.
2. Keep this user manual well for future reference.
3. Do not use plug and extension cord other than the one provided.
4. Ground electrode of the hood is compulsory. Do not remove the ground prong of the plug.
5. Before installing the product, it is necessary to confirm whether the connection environment is safe and whether the circuit wires are intact. If there are hidden dangers or defects, please do not install them to avoid injury

### Before Using The Hood

---

After unpacking the appliance, check for any transport damage. Do not install the appliance if it has been damaged. In the event of problems, contact Whirlpool Customer Service. To prevent any damage, only remove the appliance from its polystyrene foam packaging at the time of installation.

1. Packing materials (plastic bags, polystyrene, foam, etc.) must be kept out of children's reach. These are potentially dangerous to children.
2. Installation must be carried out by a qualified technician.
3. Make sure the power voltage specified on the appliance's rating plate is the same as the main voltage of your home.
4. After connecting the power supply, check the lamp, motor and switch are in normal operation.
5. The power supply cable must be long enough to connect the appliance to the mains socket outlet.
6. Unplug the appliance with hands. Do not pull the power supply cable to unplug the appliance.
7. When drilling holes in walls or ceilings, be careful not to damage the power connection box or pipes.

### Never do:

- The electrical components must no longer be accessible to the user after installation.
- Do not touch the appliance with any wet part of the body and do not operate it when barefoot.
- Do not try to use the cooker hood without baffle filters or with excessive grease on the filters.
- Do not install above a cooker with a high level grill.
- Do not leave frying pans unattended during use because overheated fats or oils may catch fire.
- Never leave naked flames under the cooker hood. Flame cooking may cause a fire.
- Do not flame under the range hood.



- If the cooker hood is damaged, stop using it immediately.
- CAUTION: Cooker hood and accessible parts may become hot during using or cooking. Please be careful not to touch high-temperature parts.
- Exhaust air must not be vented through a flue used for removal of fumes produced by appliances burning gas

or other fuels, but must have a separate outlet. All national regulations governing extraction of fumes must be observed. Range hoods and other cooking fume extractors may adversely affect the safe operation of appliances burning gas or other fuels (including those in other rooms) due to back flow of combustion gases. These gases can potentially result in carbon monoxide poisoning. After installation of a range hood or other cooking fume extractor, the operation of open flue gas appliances should be tested by a competent person to ensure that back flow of combustion gases does not occur.

- Do not remove filters during cooking.
- Do not use or leave the hood without its lamps correctly installed which has risk of electric shock

### **Always do:**


- The Manufacturer will not be liable for any improper use or incorrect operation.
- Important! Always switch off the electricity supply at the mains during installation and maintenance, such as light bulb replacement.
- Before touching the bulbs, ensure they are cool.
- Before scrapping the appliances, cut the power supply lead and make it unusable.
- Wear work gloves for all installation and maintenance operations.
- Installation or maintenance must be carried out by a specialized technician, in compliance with the manufacturer's instructions and local safety regulations
- Please dispose packing material carefully. Children are vulnerable to it.
- Pay attention to the sharp edges inside the cooker hood especially during installation and cleaning.
- Warning: Failure to install the screws or fixing device in accordance with these instructions may result in electrical hazards.
- Warning: Before obtaining access to terminals, all supply circuits must be disconnected.
- Always put lids on pots and pans when cooking on a gas cooker.
- When in extraction mode, air in the room is being removed by the cooker hood. Please make sure that proper ventilation measures are being observed. The cooker hood removes odours from room but not steam.
- There shall be adequate ventilation of the room when the cooker hood is used at the same time as appliances burning gas or other fuels.
- Cooker hood is for home or indoor use only. Do not use it outside.
- Gas appliances must be used under the extractor hood only with pans resting.
- When using more than three gas burners, the hood should be operate at power level 2 or greater. This will eliminate heat congestion in the appliance.
- If the power cord is damaged, it must be replaced by the manufacturer, its service agent or similarly qualified persons in order to avoid a hazard.
- This appliance is not intended for use by persons (including children) with reduced physical, sensory or mental capabilities, or lack of experience and knowledge, unless they have been given supervision or instruction concerning use of the appliance by a person responsible for their safety
- Children must be supervised to ensure they do not play with the appliance.
- Please follow the instructions in the manual to clean the cooker hood, clean and replace filter to avoid the risk of fire and electric shock.
- Regular cleaning and maintenance is essential to ensure good performance and hood can be functioned normally. Frequently clean all encrustations from dirty surfaces to prevent the accumulation of grease. Regularly clean oil cup and filters, and replace filters when necessary.

- For safety reason, please use only the same size of fixing or mounting screw recommended in this instruction manual.
- Regarding details about cleaning method and frequency, please refer to maintenance and cleaning section in this instruction manual.
- Regarding hood installation and operation details, please refer to operation and Installation sections in this manual.
- When the cooker hood and other appliances are working simultaneously, the negative pressure in the room must not exceed 4 Pa(4 x 10<sup>-5</sup> bar).
- **WARNING: Danger of fire: do not store items on the cooking surfaces.**
- Do not use steam cleaner, to prevent steam cause damage on the product.
- **NEVER** try to extinguish a fire with water, when there is a fire, always switch off the appliance and use a fire blanket or a lid to cover the flame.

## Environmental Protection

---

- All the materials used are environmentally compatible and recyclable. Please make your contribution to conserve the environment by using waste collection channels.
- Do not use this appliance in environment with highly corrosive or explosive gases
- Recycle appliance which are no longer in use or dispose unused hood through recycle channels that reusable part can be collected. Through environment-friendly disposal, a number of materials used in the production of your appliance can be recovered.
- Find out disposal options from your dealer, or local authority.

	<p>This product is marked with the symbol on the selective sorting of waste electronic equipment. This means that this product must not be disposed of with household waste but must be supported by a system of selective collection in accordance with Directive 2012/19/EU. It will then be recycled or dismantled to minimize impacts on the environment, electrical and electronic products are potentially dangerous for the environment and human health due to the presence of hazardous substances. For more information, please contact your local or regional authorities.</p>
---	---

**Note:** The following steps will help to reduce the total environmental impact in the cooking process (e.g. energy use).

- (1) Install the cooker hood in a proper place where there is sufficient ventilation.
- (2) Clean the cooker hood regularly to avoid airway being blocked.
- (3) Remember to switch off cooker hood light after cooking.
- (4) Remember to switch off cooker hood after cooking.

## Declaration of Content of Restricted Substances

Model No.: WT7BTAS/ WT9BTAS						
	Restricted substances and chemical symbols					
	(Pb)	(Hg)	(Cd)	(Cr+6)	(PBB)	(PBDE)
Power cord	○	○	○	○	○	○
PCB Board	○	○	○	○	○	○
Heat Element	○	○	○	○	○	○
Motor	○	○	○	○	○	○
LED Lamp	○	○	○	○	○	○
Plastic	○	○	○	○	○	○
Remark: 1. "Exceed 0.1 wt %" and "Exceed 0.01 wt %" Refers to the percentage content of the restricted substance exceeding the percentage content reference value. 2. "○" Means the percentage content of the restricted substance does not exceed the percentage content reference value. 3. "—" Means the restricted substance is an excluded item.						

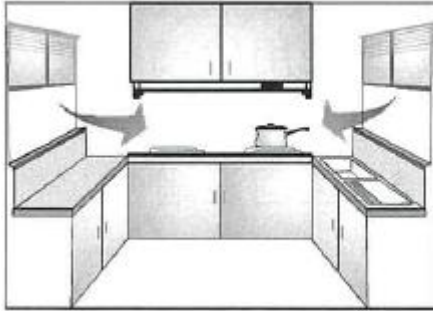
## Packing List

Material	QTY	Material	QTY
Instruction manual	1 pc	Baffle Filter	WT7BTAS: 2 pcs / WT9BTAS: 3 pcs
Cooker hood body	1 set	Outlet (with v-flaps) $\phi$ 150	1 pc
Outside duct cover	1 pc	Wall plug	9 pcs
Outside duct cover bracket	1 pc	ST4 x 8 screw	8 pcs
Inside duct cover	1 pc	ST4 x 30 screw	2 pcs
Inside duct cover bracket	1 pc	ST4 x 40 screw	7 pcs
Plastic oil cup	1 pc	150*2M Pipe	1 pc
Hanging hook	1 pc	Carbon filter (included for Singapore market)	2 pcs

# Installation

## 1. Location

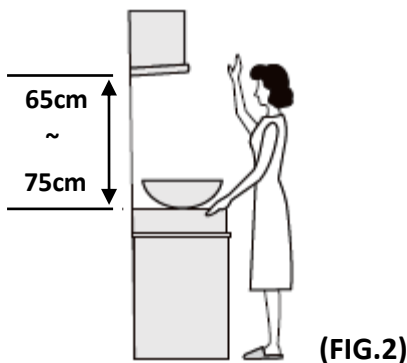
- Air turbulence from window/door may reduce the effectiveness of hood. Suggest to close window or door before using the hood. (FIG. 1)
- The hood has to rise up to 250 mm from cooktop in order to bring up the efficiency and deliver the best performance.



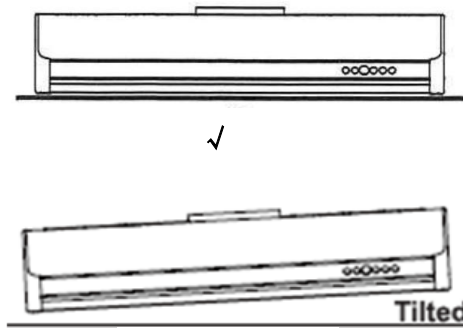
(FIG.1)

## 2. Position

- The installation height is measured vertically from center of aluminum filter of hood to the cooktop .
- The min height is 650mm and the max installation height is 750mm from gas hob.(FIG. 2)
- Ensure your cooker hood is installed horizontally and balance, avoid left-right or front-dropped inclination.(FIG. 3)



(FIG.2)



(FIG.3)

## 3. Exhaust duct

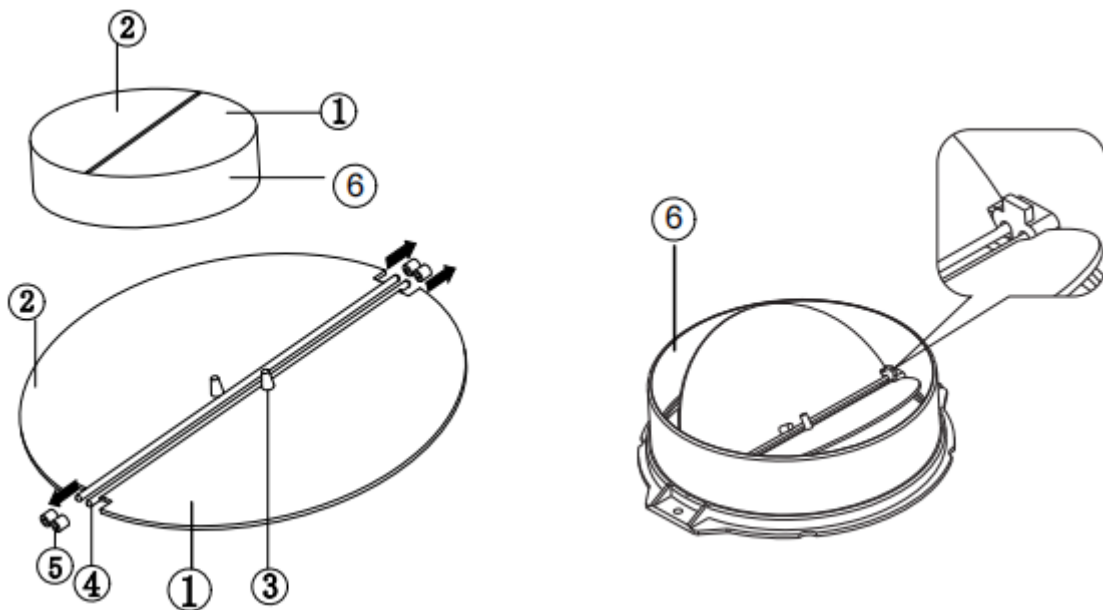
- 6" diameter exhaust duct is recommended to use in order to maximize suction efficiency.
- Before installing the hood, please apply fast drying glue to the collar then insert exhaust duct into the collar; use fast drying glue to seal the connected part of the collar and the exhaust duct.

## 4. Mounting of the V-flap

Install V-Flap to the cooker hood, procedures as follow:

- Mount a half-part of V-Flap ① into the body ⑥

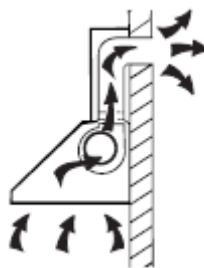
- Pin ③ should face up
- Axis ④ should be inserted in holes ⑤ on the hood body
- Repeat above steps to install the other half v-flap ②



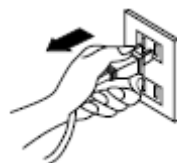
## Mounting Method

**⚠ Warning: Electrical connections must be carried out by a specialized technician, this appliance must be connected with earth wire. Supply cord must be disconnected from power source before connection (to the appliance).**

If you have an air outlet connect to the outside of your home, your cooker hood can be connected with an extraction duct (enamel, aluminum, flexible pipe or non-flammable material with an interior diameter of 150mm), as shown in below picture.

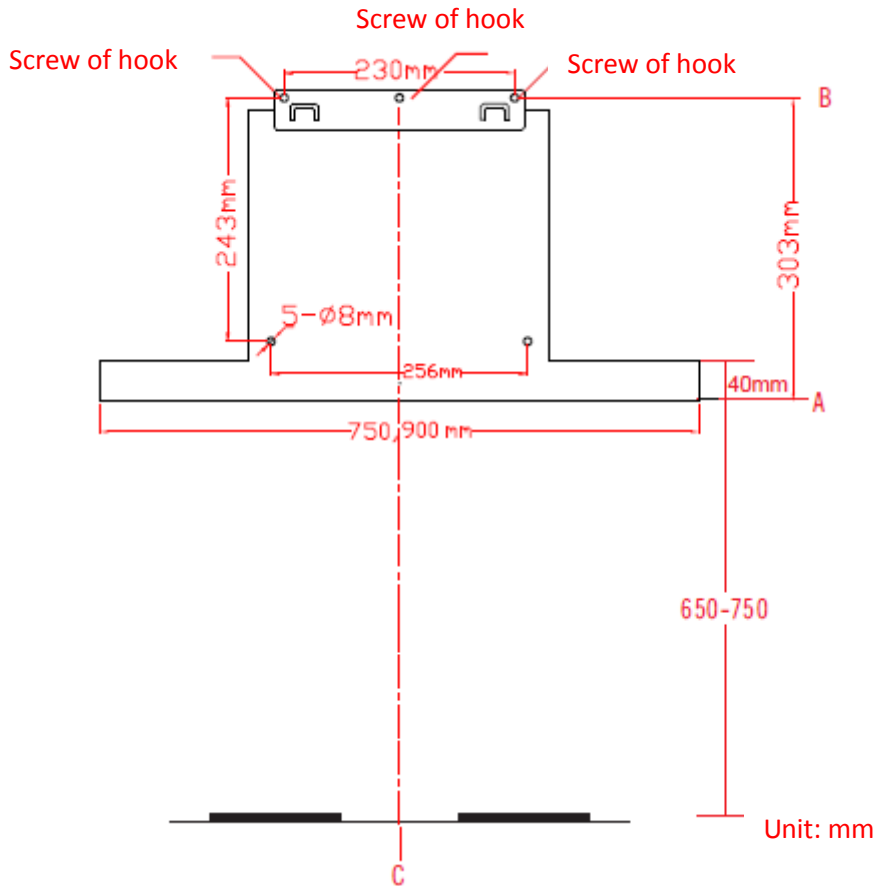


1. Before installation, turn off the unit and unplug it from the outlet.



2. Mark a line "A" as shown in FIG 4, the distance between the bottom of the hood to the top of cooktop is 650-750mm.

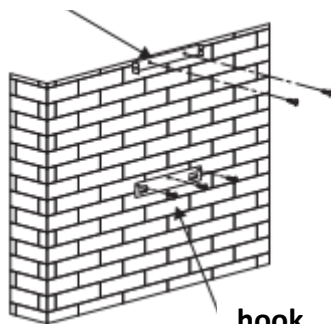
3. Draw and mark a center vertical line C on the wall (See FIG 4).
4. Mark hood height line B. (303 mm from line A)
5. Mark screw holes for hooking the hood on line B, total length is 230mm (from left to right).
6. Fix the hook with 3pcs ST4\*40mm screws into studs on line B. (For hang the hood)



**(FIG.4)**

7. Install the hook on a suitable place once the installation height is fixed, and keep it in line. The fixed position of inside chimney bracket is the highest place of chimney. See FIG 5.

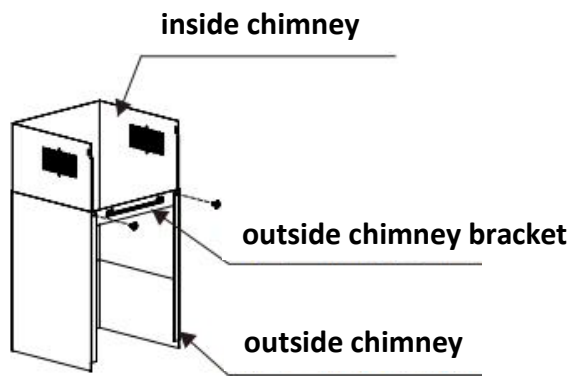
**inside chimney bracket**



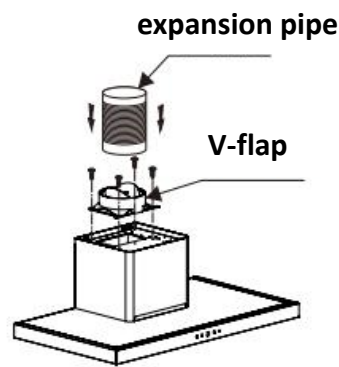
**hook (FIG 5)**

8. Fix outside chimney bracket on the outside chimney, and ensure that the inside chimney height can be adjusted freely. Afterwards, install the expansion pipe and chimney on the cooker hood. Fix the expansion pipe with the cable tie on the outlet. See FIG 6 & FIG 7.

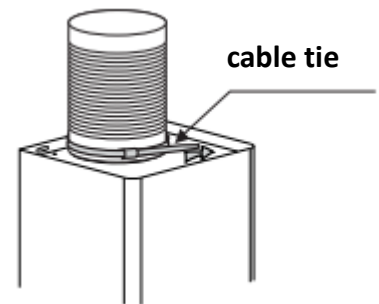




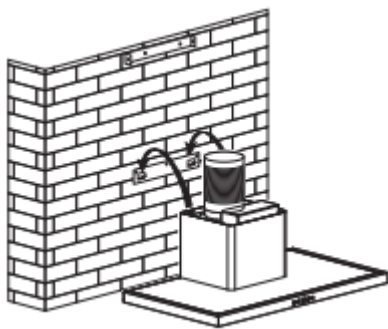
(FIG 6)



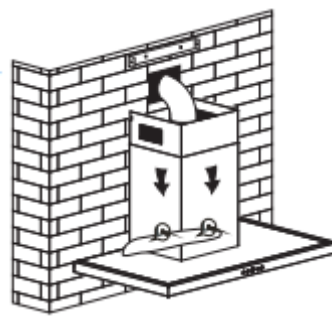
(FIG 7)



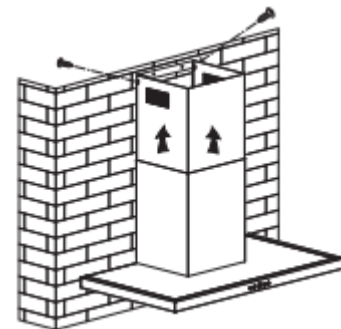
9. Put the cooker hood on the hook. See FIG 8.



(FIG 8)



(FIG 9)



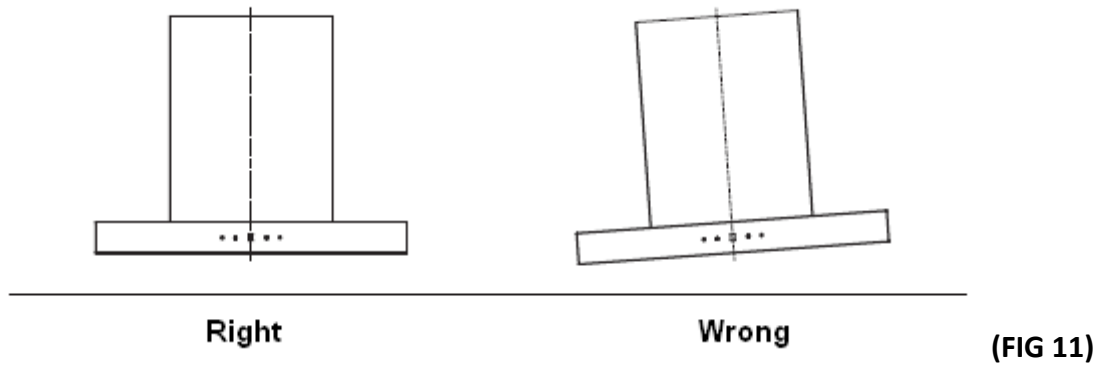
(FIG 10)


10. Fix the body with 2pcs ST4\*30mm safety screw. Note: The two safety vents are positioned on the back housing, with diameter of 6mm. And then adjust the height of the inside chimney to the position of inside chimney bracket and fix on it by screw(ST4\*8mm). See FIG 9 & FIG 10.

### Hints for Exhaust Duct Installation

The following rules must be strictly followed to obtain optimal air extraction result:

- Keep expansion pipe short and straight.
- Do not reduce the size or cut the expansion pipe.
- When installing expansion pipe, always pull it tight to minimize loss on hood efficiency caused by pressure.
- Failure to observe and follow these instructions, cooker hood performance will be reduced and noise level will be increased.
- Installation work must be carried out by a qualified electrician or competent person.
- Do not connect the ducting system of the hood to any existing ventilation system which is being used by any other appliances, such as warmer tube, gas tube, hot wind tube.
- The angle of the bend of the expansion pipe should not less than 120°; you must direct the pipe horizontally, or, alternatively, the pipe should go up from the initial point and led to an outer wall.
- After the installation, make sure that the cooker hood is level to avoid grease collection leak out from one end. See FIG 11.
- Ensure the expansion pipe selected for installation complies with relevant standards and is fire retardant.



<b>WARNING:</b> 	<ul style="list-style-type: none"> <li>➤ For safety reason, please use only the same size of fixing or mounting screw which are recommended in this instruction manual.</li> <li>➤ Failure to install the screws or fixing device in accordance with these instructions may result in electrical hazards.</li> </ul>
--	--

### **Mounting Method (Re-circulation)**

Ductless re-circulation is intended for applications where an exhaust duct work is not possible to be installed. When converted, the hood function as a recirculating hood rather than an exhaust hood. Fumes and exhaust from cooking are drawn and filtered by a set of optional carbon filter. The air is then purified and recirculated back within the home.

We recommend to ALWAYS exhaust air outside of the home by employing existing or installing new duct work, if possible. The hood is most effective and efficient as an exhaust hood. You should convert the hood into a re-circulation hood only when the exhaust option is not possible or not allowed by local regulations.

When converted to be a recirculating hood, a set of carbon filter is required on top of the hood. (Order according to its model number below). The baffle filter are intended to capture residue from cooking and the optional carbon filter help to purify fumes exhausted from cooking for re-circulation.

#### **Model of carbon filter : CAB04**

#### **Install the carbon filter:**

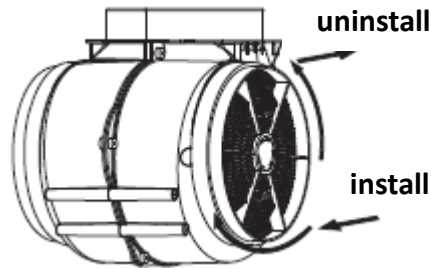
Note: For Singapore market, carbon filter is included in the carton box with hood;

For other countries, please contact Whirlpool to purchase the carbon filter if need.

1. Purchase carbon filter according to the model stated above.
2. Normally the carbon filter should be changed from three or six months time (according to your cooking habit).
3. Before installing or replacing the carbon filters, disconnect the mains power to the unit.
4. Press the filter lock and remove the baffle filter.
5. Place carbon filters on the both sides of the motor, turn carbon filter in clockwise direction until properly affixed on it, (anti-clockwise to uninstall the carbon filters)
6. Place the baffle filters back.
7. Connect the power supply to the wall socket.

**NOTE:**

- Make sure the filter is affixed properly. Otherwise, it will be loosen and cause dangerous.
- When carbon filter attached, the suction power will be lowered.
- Do not clean or wash the carbon filter; carbon filter replacement frequency should be determined based on cooking habits.
- It is recommend to use induction hob when the hood is converted to recirculating hood.

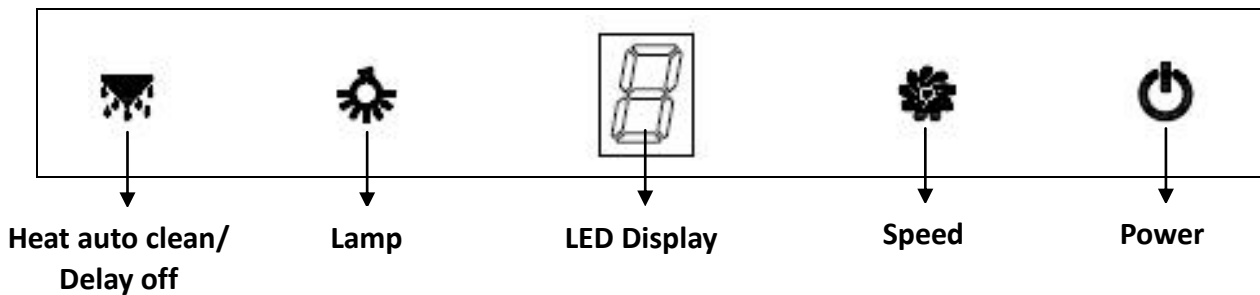


---






## Hood Operation

---


### LED Touch Panel






After connecting the cooker hood to main supply, the backlight of all buttons will turn on and will buzz once. Then cooker hood will stay at stand-by mode.



1.  Power:
  - Press  button, cooker hood starts to operate at low speed and LED display will show “1”.
  - Press  again, cooker hood will stop operate.
  - Cooker hood speed can only be adjusted when power is on.
  - Switch off cooker hood with  button, when you switch on the hood again, it will operate at the speed per last operation.
2.  Fan Speed:

The cooker hood has three speed levels, they are low, mid and high, the corresponding LED display will be “1”, “2”, “3”.

  - Press  button, cooker hood starts to work at low speed and the LED display will show “1”.



- Press  button again when it is working at low speed, cooker hood will switch to operate at mid speed and the LED display will show “2”.
- Press  button again when it is working at mid speed, cooker hood will switch to operate at high speed and the LED display will show “3”.
- When the hood is operating, you can press  button to change the speed circularly: “low → mid → high → low → mid.....”


### 3. Lights On / Off:

- Press  button, to turn on the lamp, backlight of this button will be on. Press  button again to turn the lights off.
- The lamp function can be operated individually without switching on the power.




### 4. Auto Clean / Delay Off:

#### **Auto Clean:**

- Press  button once, icon indicator will light up, heat auto clean function is activated.
- Press  button again will exit the function, indicator light will turn off.
- If auto clean function is being turned on when the hood is operating, hood will stop the current operation and start auto clean function.
- When the hood is performing auto clean function, turning on or adjusting fan speed will stop the auto clean job.
- Every time when auto clean function is activated: hood will heat up for 9 mins, and the motor will work at high speed for 1 min before switching off. Meanwhile, the hood will exit heat auto clean function and indicator light will be off.

 **Warning: When the cooker hood is operating the heat auto clean function, do not touch the fan drum or the heating parts to avoid burns.**

#### **Delay Off:**

- Delay function can only be used when the cooker hood is operating. (Cannot be used at standby mode or only with the light on).
- Press  button and hold for 5 second to start the delay function. Hood will keep operate for 9 mins then switch off automatically,  button will flash during delay function is on.
- Press and hold  button again, to turn off delay function, indicator light will be off. The above steps can be repeated. When delay function end, speed and light will be turned off.

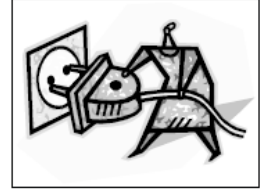
- If speed is being adjusted during delay function is in operation, the hood will automatically turn off the delay function.

## Maintenance & Cleaning

---

### Caution

- Before maintenance or cleaning is carried out, the cooker hood should be disconnected from the main power supply. Ensure the cooker hood is switched off at the wall socket and the plug is removed from the socket.
- External surfaces are susceptible to scratches and abrasions, please follow the cleaning instructions to ensure the best possible result is achieved without damage.
- Cleaning and maintenance must be carried out when the appliance has been cooled down. Avoid leaving alkaline or acid substances (lemon juice, vinegar etc.) on the hood surfaces.



### Stainless Steel

Stainless steel must be cleaned regularly (suggest to clean weekly) to enhance the hood life expectancy. Dry with a clean soft cloth. Specialized stainless steel cleaning fluid may be used if needed.

**Note:** Ensure wiping is done along with the grain of the stainless steel to prevent causing unsightly crisscross scratches.

### Control Panel Surface

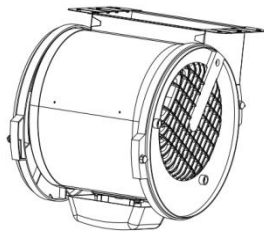
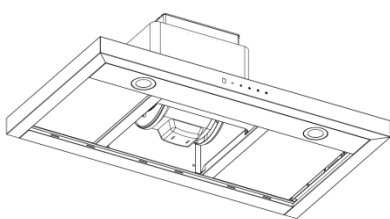
The inlay control panel can be cleaned using warm soapy water. Ensure the cloth is clean and well wrung before cleaning. Use a dry soft cloth to remove any excess moisture left after cleaning.

### Important

Using neutral detergents and avoid using harsh cleaning chemicals, strong household detergents or products containing abrasives, as this will affect the appliance appearance and potentially remove the printing on control panel and manufacture warrantee will also become invalid.

### Clean the Oil Cup

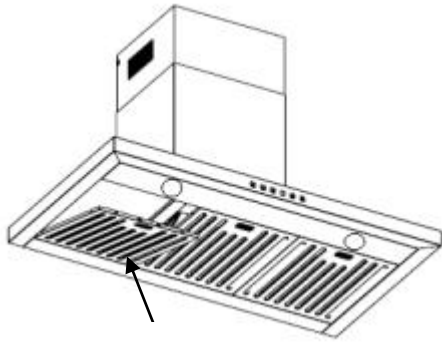
Take off the baffle filters. Place oil cup handle (two sides) to the rail under the blower and push the oil cup in gently.



**Note:** The oil cup is detachable and should be cleaned regularly with detergent. Install the oil cup when it is dry after cleaning.

## Baffle Filter

- Baffle filters can be cleaned by hand. Soak them for about 2-3 minute in water(40-50°C) with a grease-loosening detergent then brush it gently with a soft brush. Please do not apply too much force when cleaning, to avoid damage. (Baffle filter can be dried naturally under the sunlight).
- Filters should be washed separately from crockery and kitchen utensils. Do not use rinse aid.
- All cooker hood filters are made of metal products. Do not use cleaning agents that have corrosive effects on metal products during cleaning.



**Baffle filter**

---

## Replacing Lamps

The bulb must be replaced by the manufacturer, its service agent or similarly qualified persons.

- Always switch off the electricity supply before carrying out any operations on the appliance. When handling the bulb, make sure it is completely cooled down before any direct contact to hands.
- When handling bulbs hold with a cloth or gloves to ensure perspiration does not come in contact with the globe as this can reduce the life of the bulb.

**Note:**

- Before changing the lights, make sure that the appliance is turned off and unplugged.
- Protect against danger when changing lights, such as wearing gloves.

## Troubleshooting

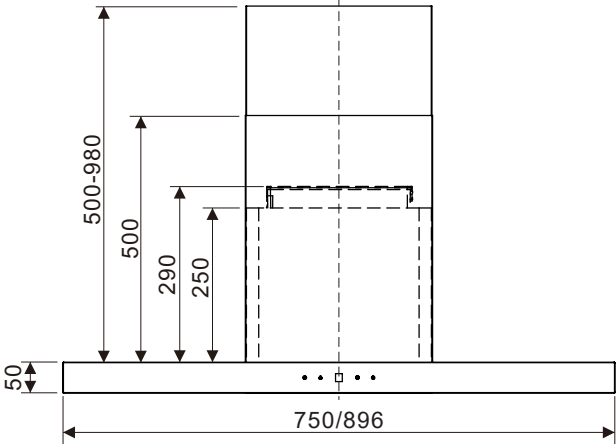
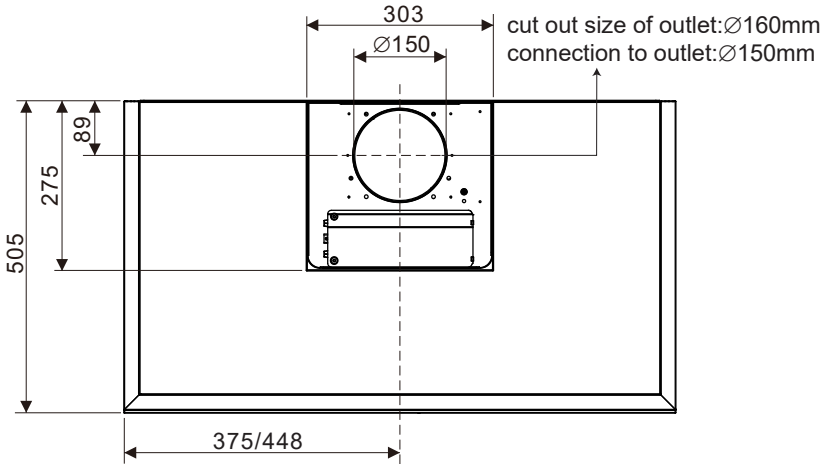
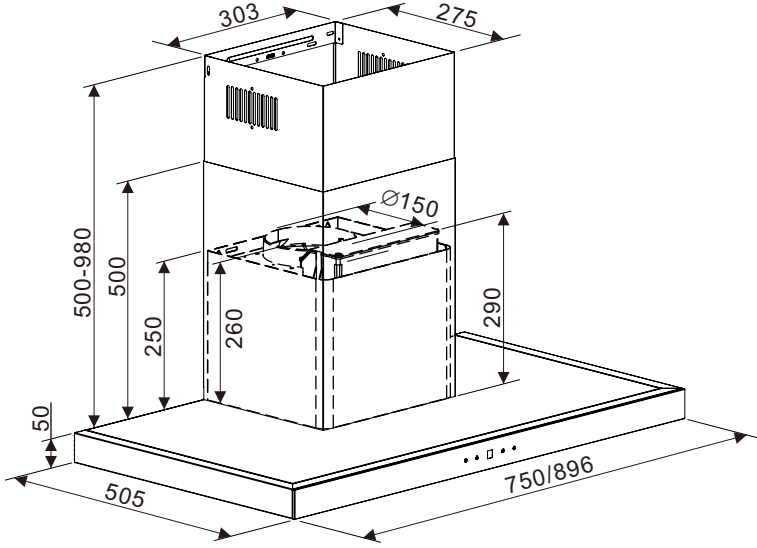
---

Fault	Possible Cause	Solution
Light on, but motor does not work	Fan speed is off	Select a fan speed.
	Fan switch or motor failed	Contact service center.
Light does not work, motor does not work	Mains power cable is loose or disconnected	Check and make sure power cord is properly connected.
Oil leakage	Excessive grease accumulated on filters or oil cup	Clean baffle filters and oil cup.
	Leakage from the connection of duct cover	Contact service center.
Lights not working	Broken or faulty bulbs	Contact service center.
Low suction	The distance between the cooker hood and the gas top is too far	Contact service center.
The Cooker hood inclines	The fixing screw is not tight enough	Contact service center.



**Note:** Any electrical repairment must conform to your local, state and federal laws. Please contact the Whirlpool if in any doubt before undertaking any of the above. Always disconnect the unit from the power source when uninstalling the unit.

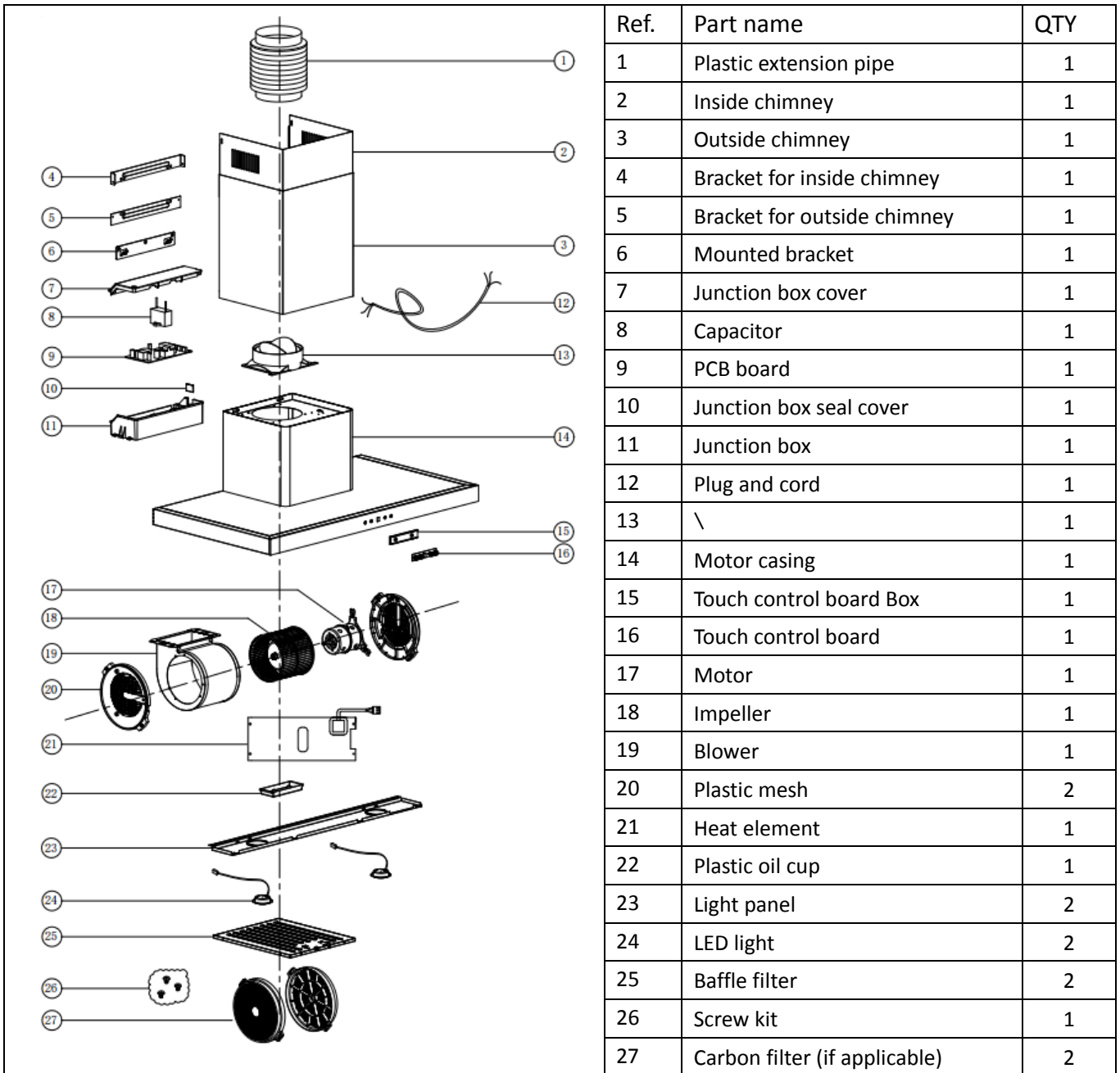
# Hood Measurement



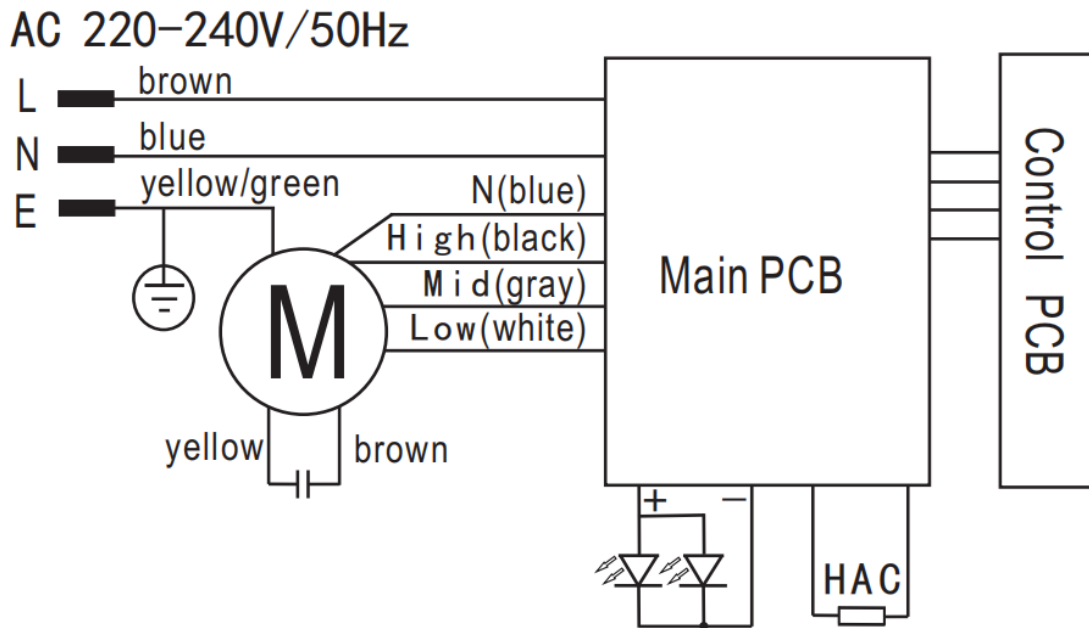
Unit: mm



# Explode Diagram



## Wiring Diagram



## Specifications

Model	WT7BTAS	WT9BTAS
Rated voltage & Frequency	220-240V / 50Hz	
Motor power	320W	
Light power	LED 1W*2	
Product Size	750×505×1030mm	900×505×1030mm
Packing size	845×465×600mm	995×465×600mm
Product Net weight	15.7 KG	16.9 KG
Product Gross weight	20.1 KG	21.8 KG

### Information for dismantling

Do not dismantle the appliance in a way which is not shown in the user manual. The appliance should not be dismantled by the user. At the end of life, the appliance should not be disposed of with household waste. Check with your Local Authority or retainer for recycling advice.

# Register your product online

## 網上登記新產品保養

### 香港 Hong Kong



Scan QR Code or visit  
**www.whirlpool.com.hk**  
to register your product warranty online.

You can download the user manual by:

- Visiting Our website **www.whirlpool.com.hk**
- Contacting our Customer Service at (852) 2406 9138.

掃描二維碼或登入  
**www.whirlpool.com.hk**  
以進行網上產品保養登記

可透過以下途徑下載使用說明書:

- 瀏覽我們的網頁 **www.whirlpool.com.hk**
- 致電我們的客戶服務中心 (852)2406 9138

### 新加坡 Singapore



Scan QR Code or visit  
**www.whirlpool.com.sg/warranty-registration**  
to register your product warranty online.

You can download the user manual by:

- Visiting Our website **www.whirlpool.com.sg**
- Contacting our Customer Service at (65) 6250 6888 or email **helpdesk.sg@whirlpool.com**

掃描二維碼或登入  
**www.whirlpool.com.sg/warranty-registration**  
以進行網上產品保養登記

可透過以下途徑下載使用說明書:

- 瀏覽我們的網頁 **www.whirlpool.com.sg**
- 致電我們的客戶服務中心 (65)6250 6888 或電郵至 **helpdesk.sg@whirlpool.com**

Whirlpool® Registered trademark/TM Trademark of Whirlpool group of companies

All rights reserved - <http://www.whirlpool.com.hk>

註冊商標/惠而浦集團的TM商標

版權所有 翻印必究 - <http://www.whirlpool.com.hk>

