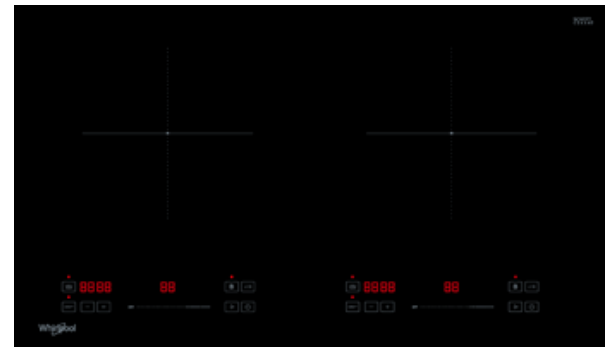


IWHL7320SC | EAN: 4895120709416

73厘米兩頭內置式電磁爐

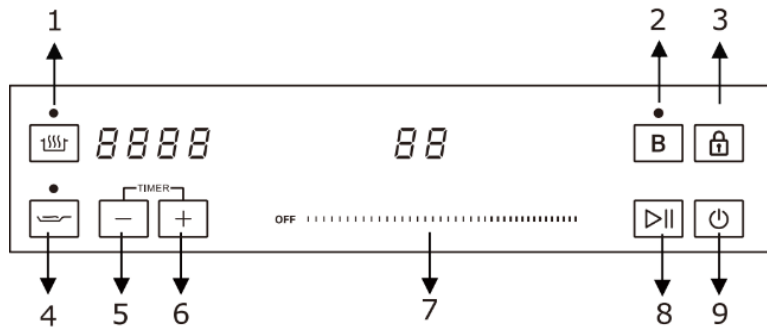
設計	
類型	73厘米內置式電磁爐
爐頭數目	2
顏色 / 玻璃面板	Schott 陶瓷玻璃
控制方式	滑動輕觸式
控制面板位置	正面
產品淨重	9.67kg公斤
產品尺寸(不含腳墊, 內置式)	W闊 730mm毫米 x H高 55mm毫米 x D深 430mm毫米
產品尺寸(含腳墊, 座檯式)	W闊 730mm毫米 x H高 70mm毫米 x D深 430mm毫米
開孔尺寸	W闊 665-675mm毫米 x D深 390 - 400mm毫米
性能	
主要功能	兩種自動功能：保溫/爆炒, 暫停和繼續功能, 火力提升裝置
產品特色	餘溫顯示, 火力管理, 計時器, 兒童鎖, 熄火安全裝置, 鍋具偵測功能, 過熱保護裝置, 溢出保護裝置, 靈活開孔, 半橋技術
總火力(最大)	2,800 W瓦
火力(左)/直徑	2,200 W瓦 (火力提升裝置: 2,800 W瓦)/210毫米
火力(右)/直徑	2,200 W瓦 (火力提升裝置: 2,800 W瓦)/210毫米
火力選擇	12段
技術規格	
能量輸入	電力
電源電壓	220-240V伏, 50/60Hz赫茲
電源線長度	110cm厘米
安全熔絲接線座	13A插頭
包裝尺寸	W闊 770mm毫米 x H高 112mm毫米 x D深 480mm毫米
淨重	10.96kg公斤
可拆卸橡膠腳墊	是
產地	亞洲
能源效益	
香港能源效益標籤	1級
保養	
2年	



特色 & 優點

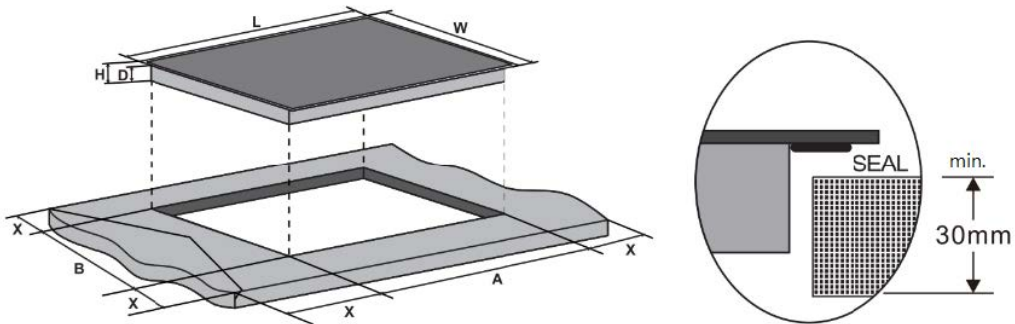
	<磁應技術> 磁應技術直接加熱廚具，減少熱能量流失，實現快捷、節能的烹飪體驗。
	<火力提升裝置> 火力提升裝置加強火力，顯著減少沸騰時間。
	<靈活開孔> 玻璃頂板大小合適大多數開孔尺寸，無需修改檯面。
	<爆炒功能> 烹飪區能釋出達 260度高溫，大幅減少烹調時間。
	<保溫功能> 一鍵即可將食物保持在特定溫度，方便快捷。
	<兒童鎖> 配備兒童鎖功能，防止幼兒和兒童意外使用爐灶。
	<SCHOTT 陶瓷玻璃> 極其耐用且易於清潔的玻璃灶具面板，亦是唯一不含重金屬砷和銻的灶具面板。

控制面板

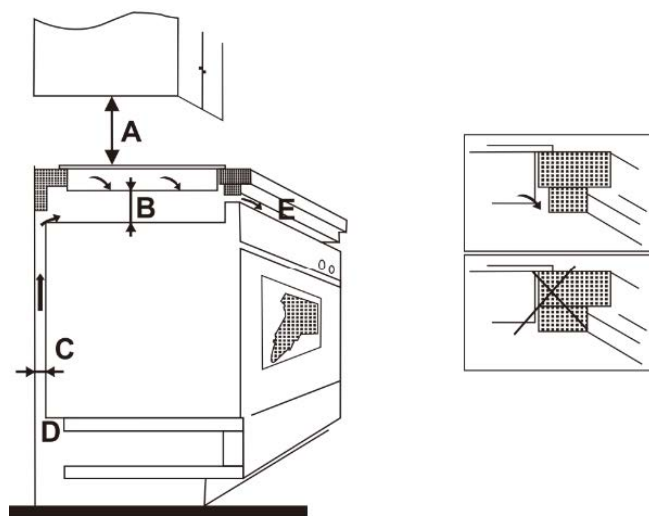


1. 保溫控制按鈕
2. 火力加速鍵
3. 兒童安全鎖
4. 爆炒控制按鈕
- 5/6. 定時器控制鍵
7. 火力控制感應鈕
8. 暫停控制按鈕
9. 電源開關

安裝資訊



標示	L	W	H	D	A	B	X
尺寸	730毫米	430毫米	70毫米(含腳墊) 55毫米(不含腳墊)	64毫米	665-675毫米 (靈活開孔)	390-400毫米 (靈活開孔)	50mm (最少)



標示	A	B	C	D	E
尺寸	760毫米 (最少)	50毫米 (最少)	20毫米 (最少)	20毫米 (最少進氣空間)	5毫米 (最少出氣空間)